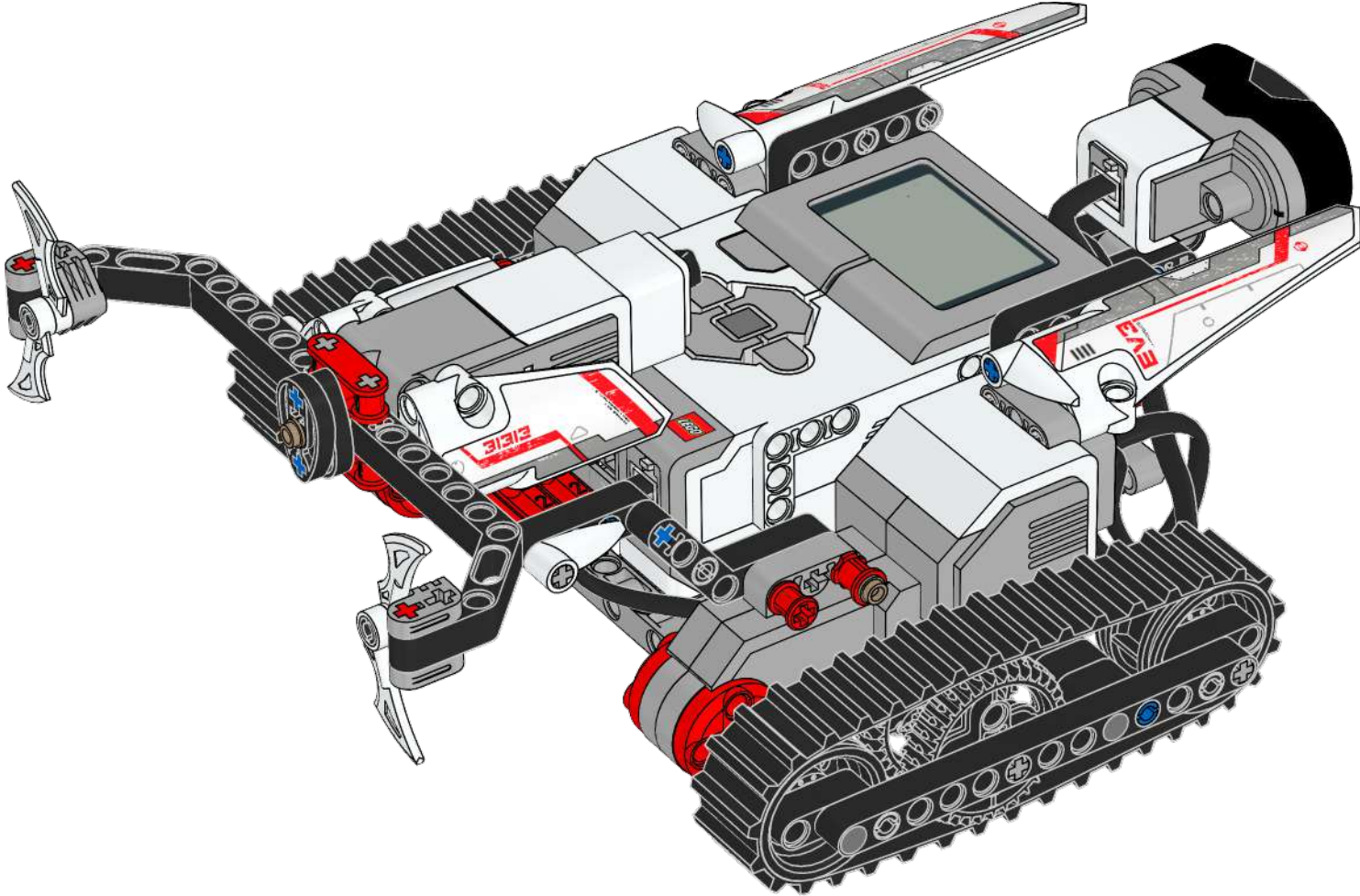
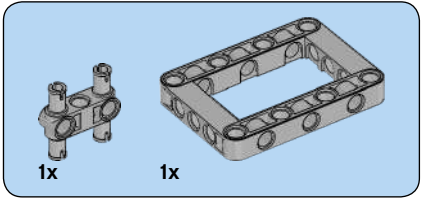
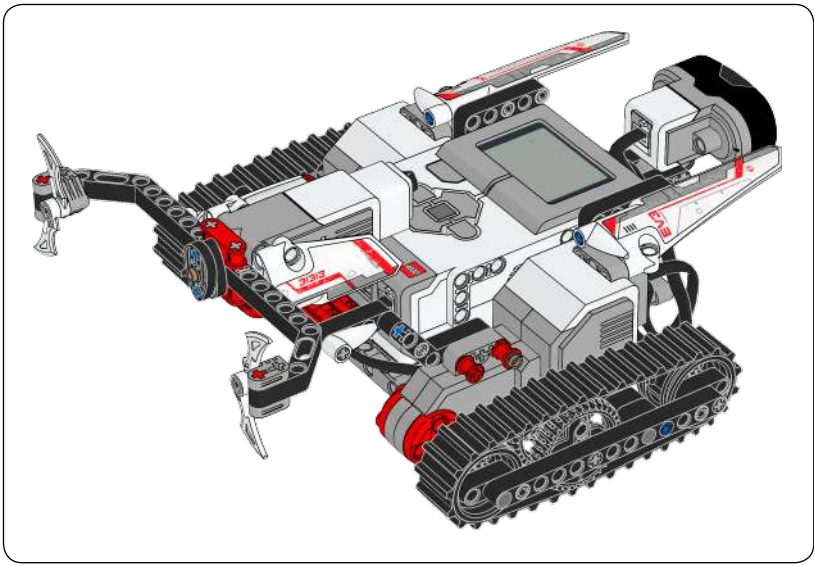
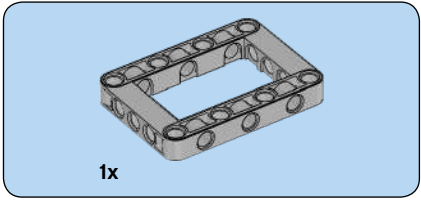
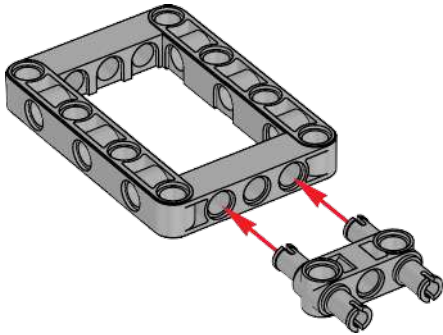


31313 TRACK3R

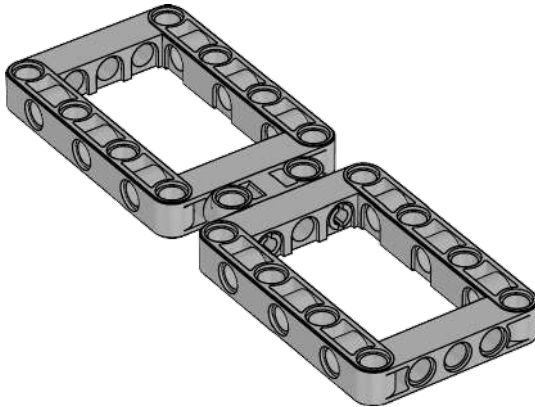




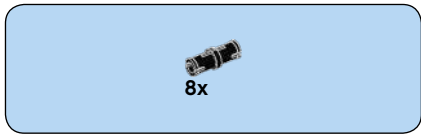
1



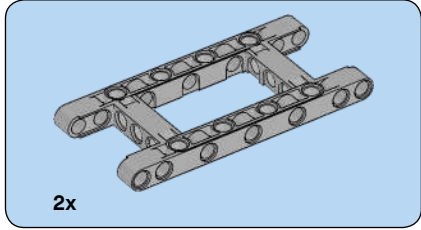
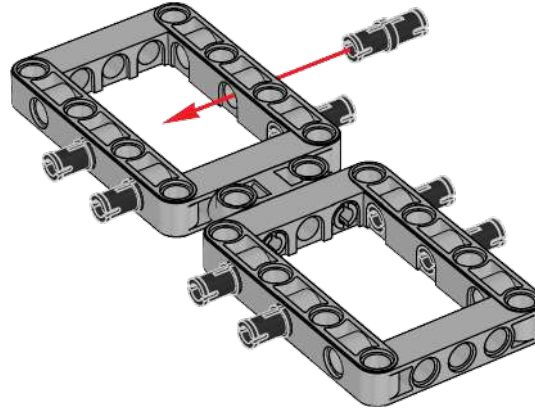
2



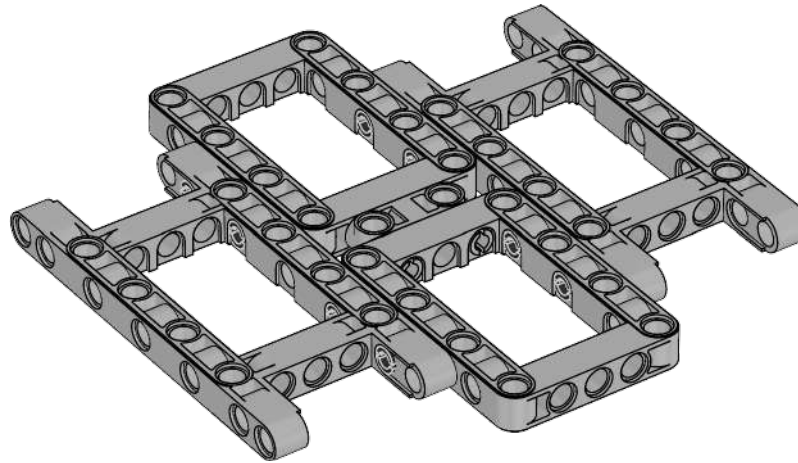
2

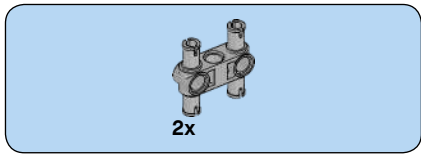


3

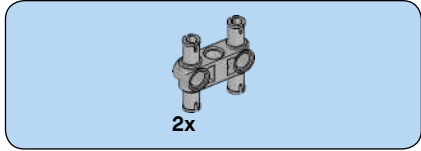
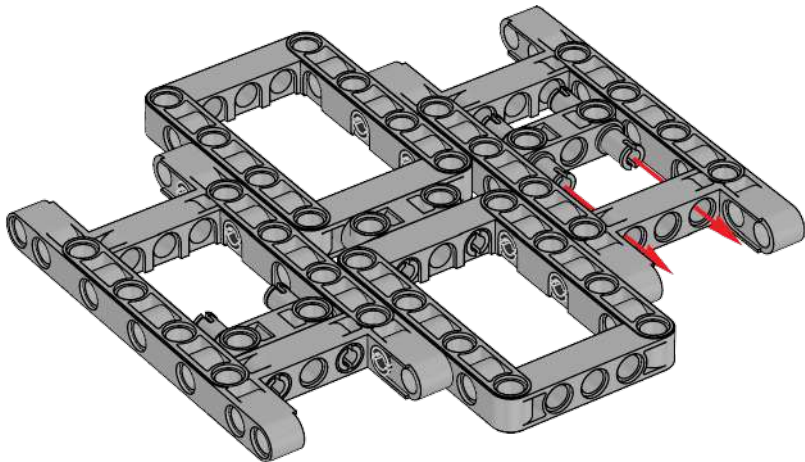


4

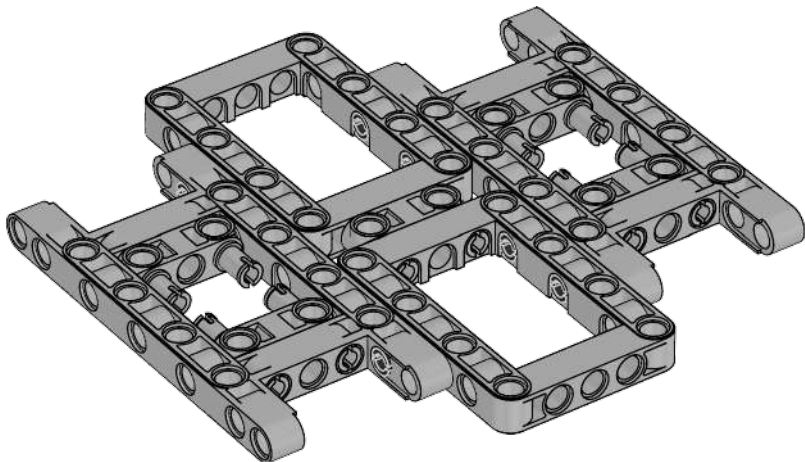


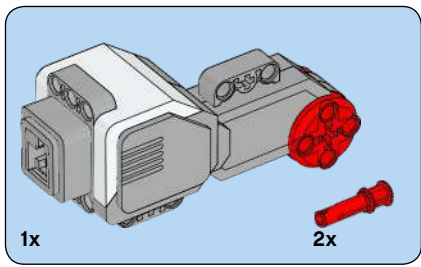


5

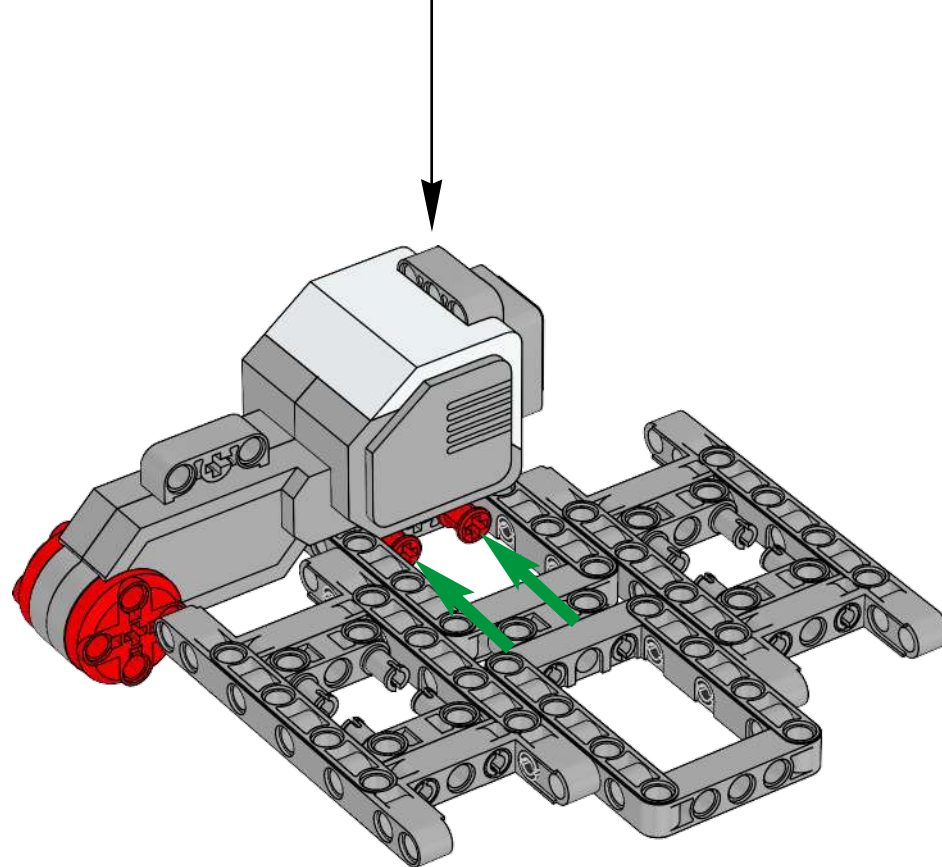
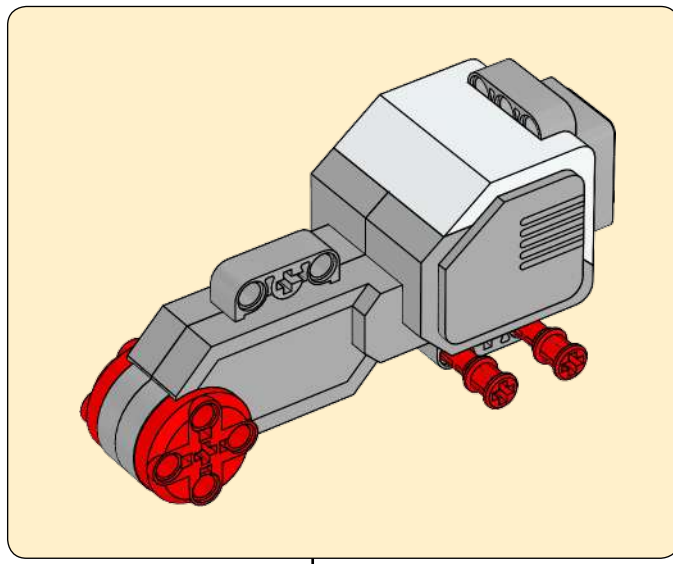


6





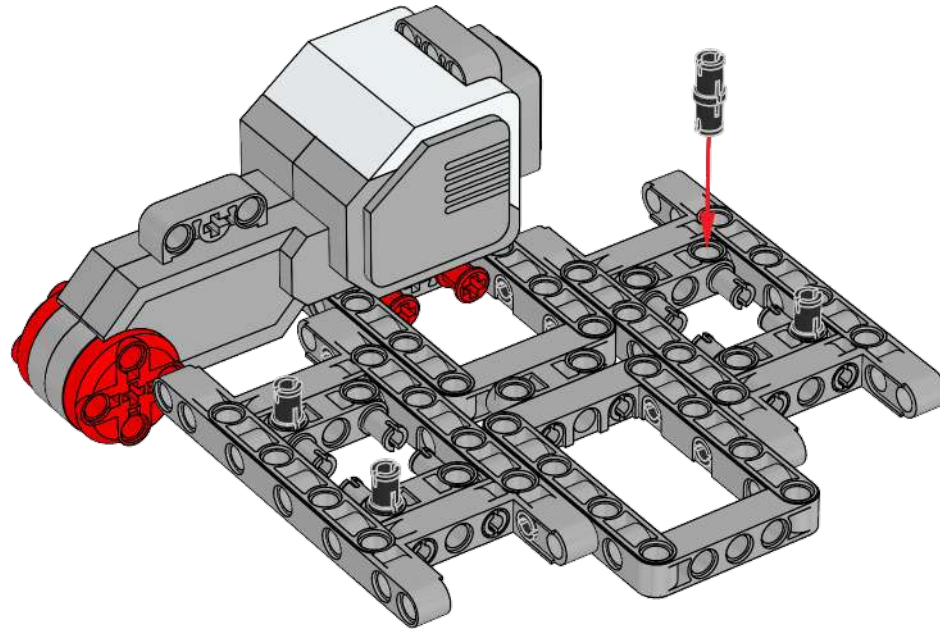
7

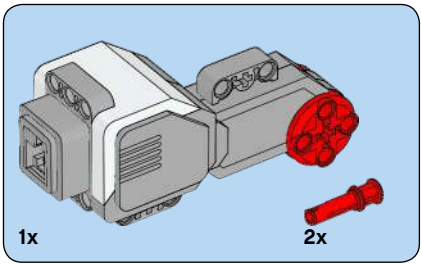




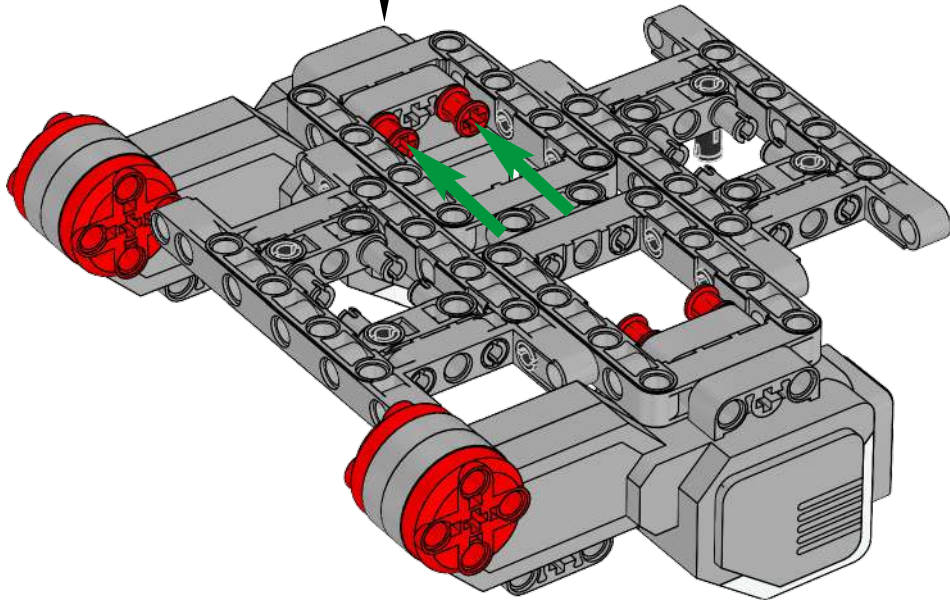
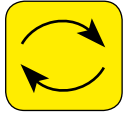
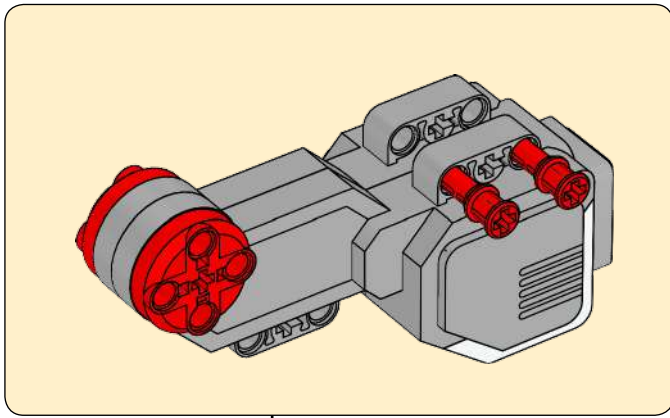
4x

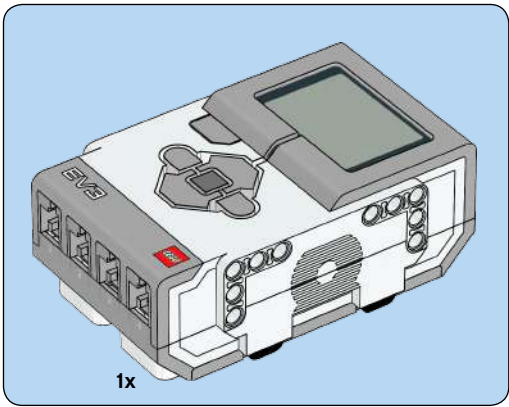
8



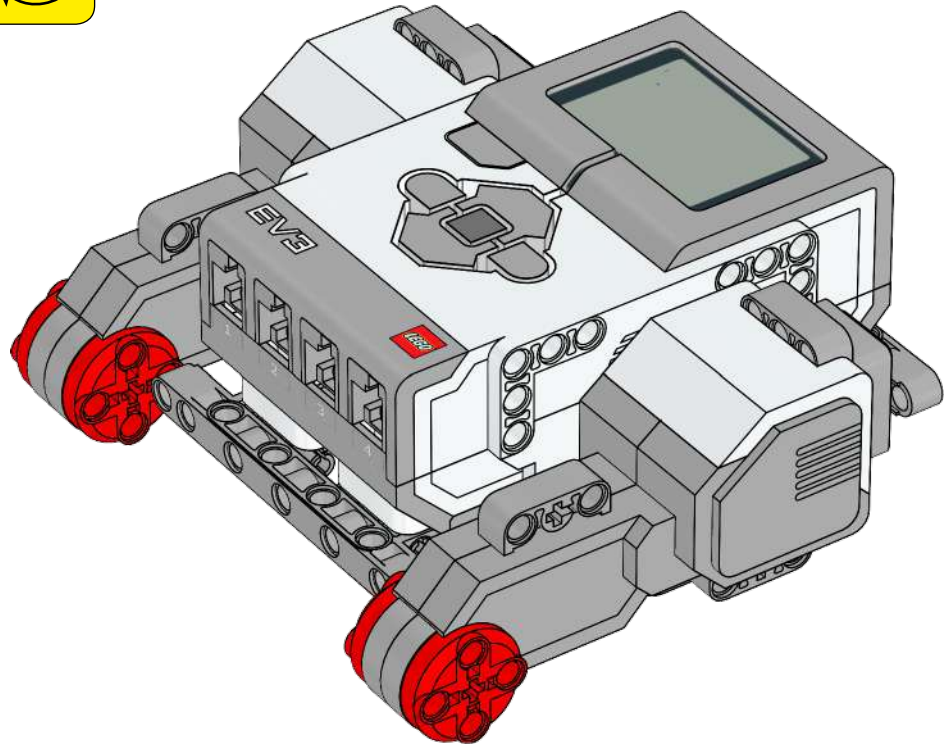
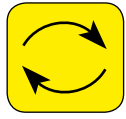


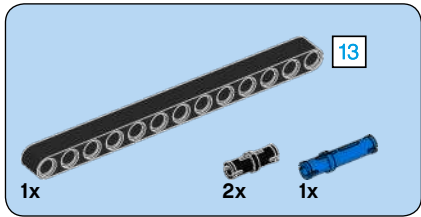
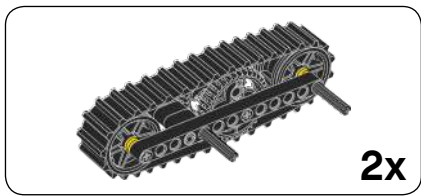
9



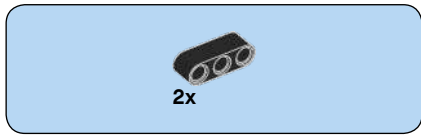
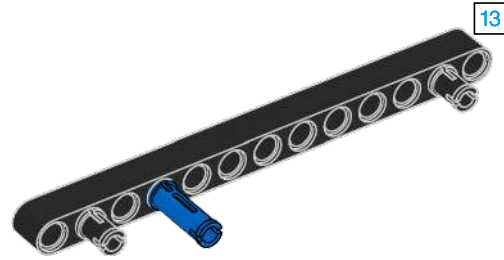


10

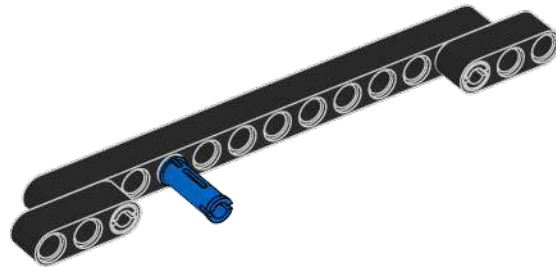


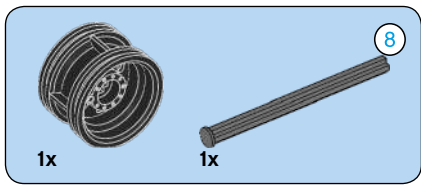


1

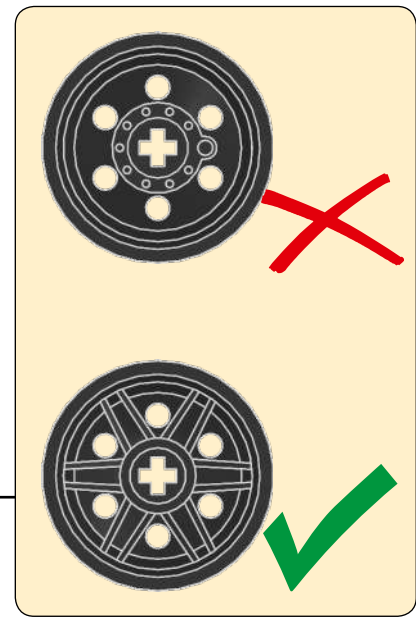
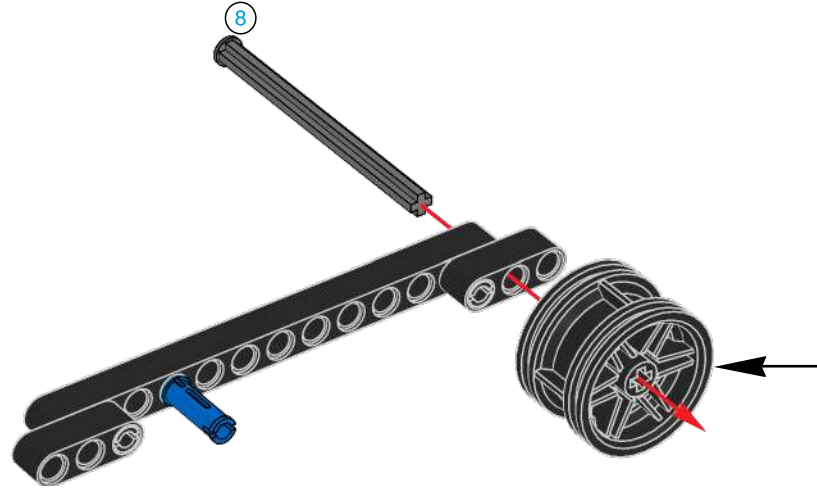


2

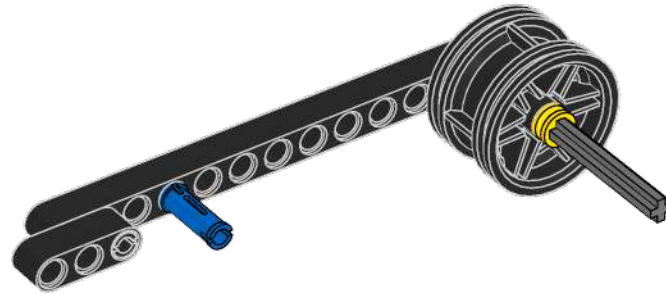


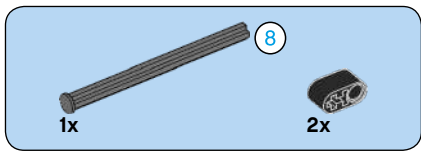


3

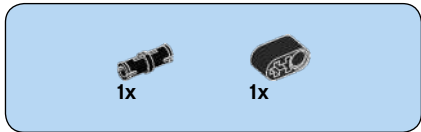
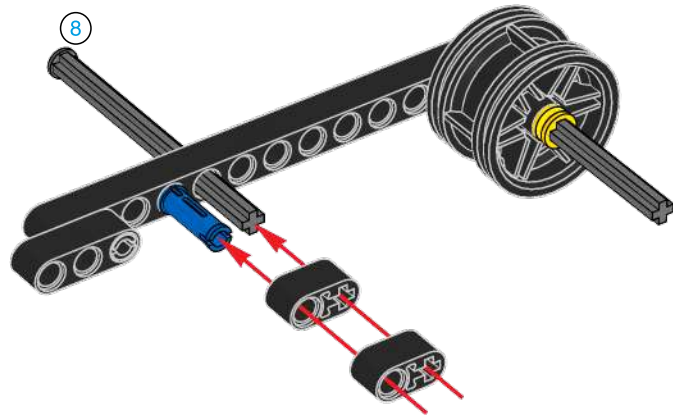


4

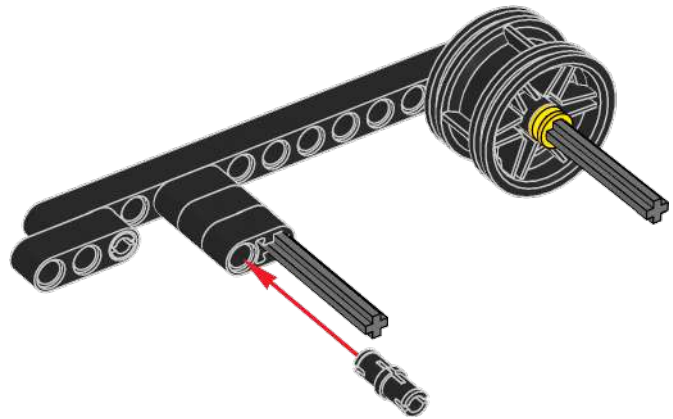


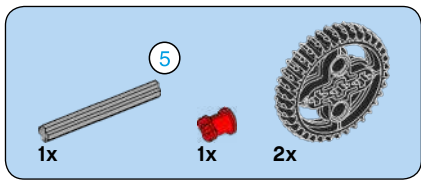


5

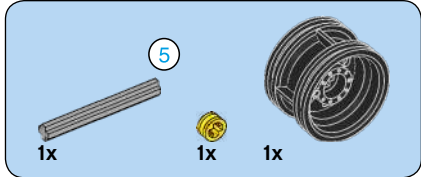
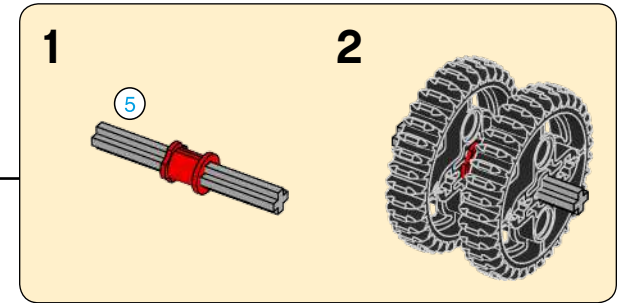
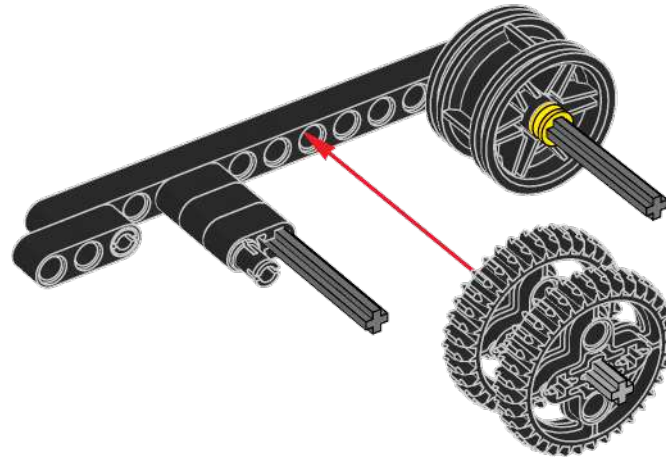


6

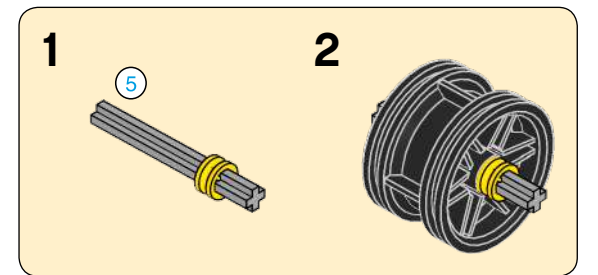
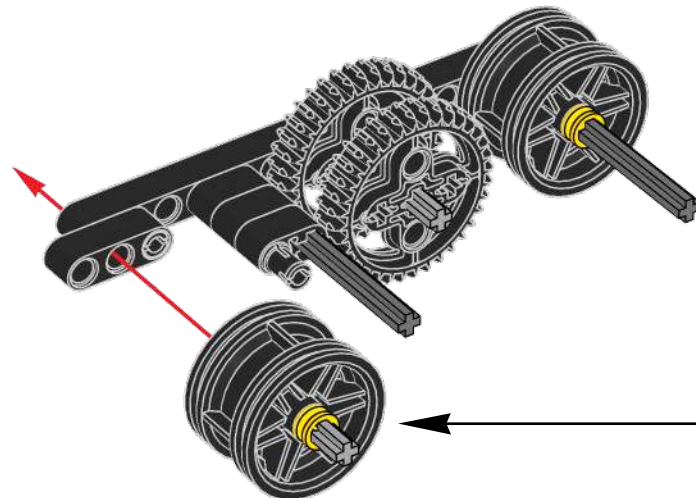


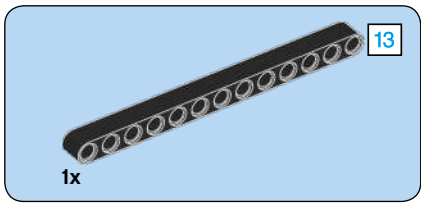


7

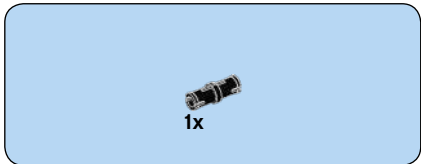
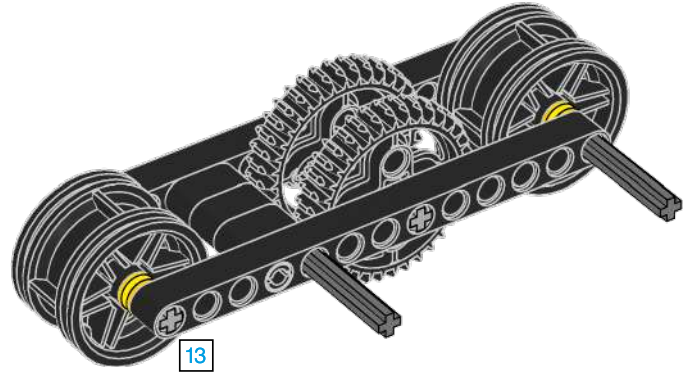


8

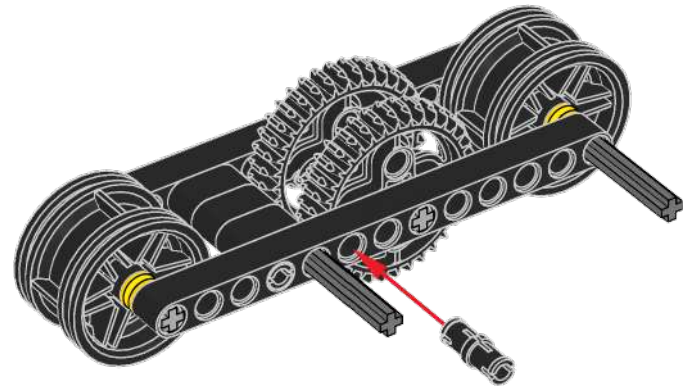


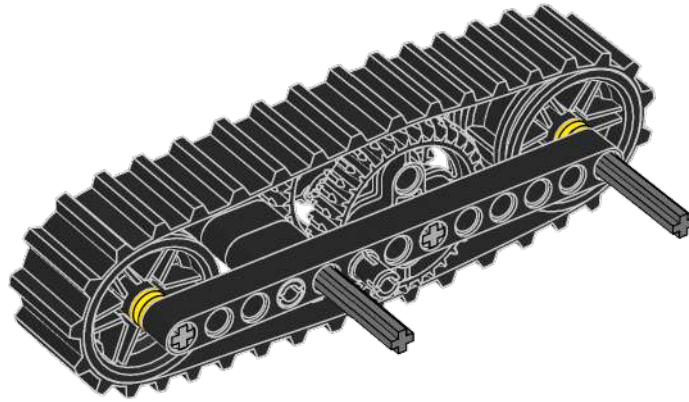
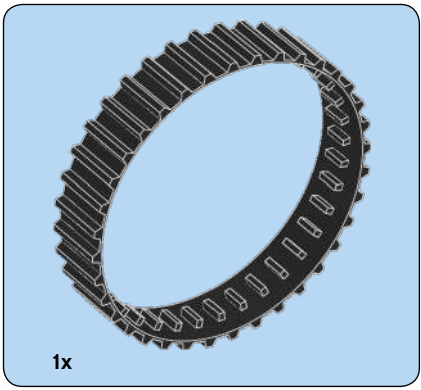


9



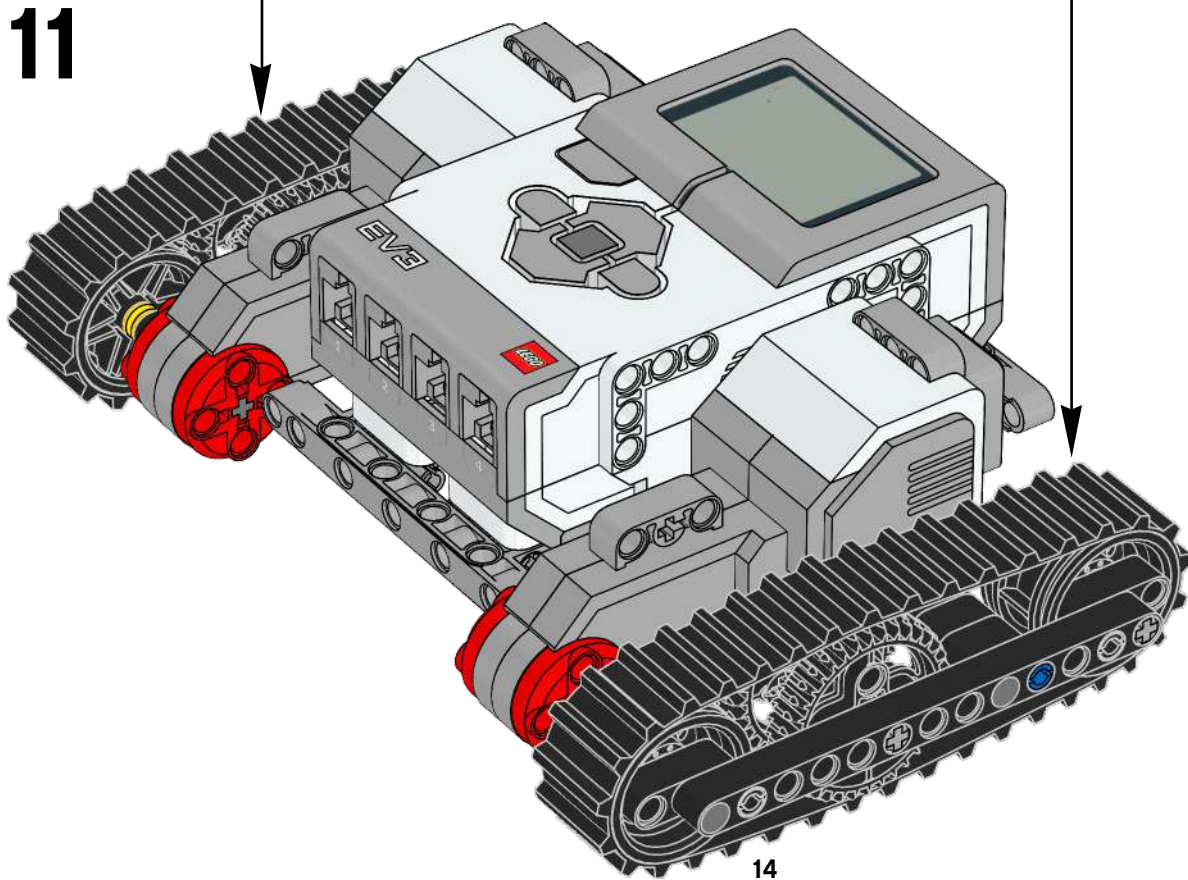
10

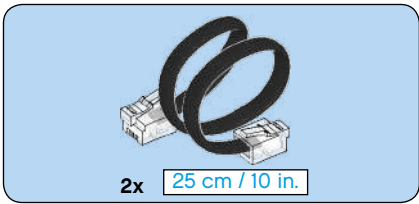




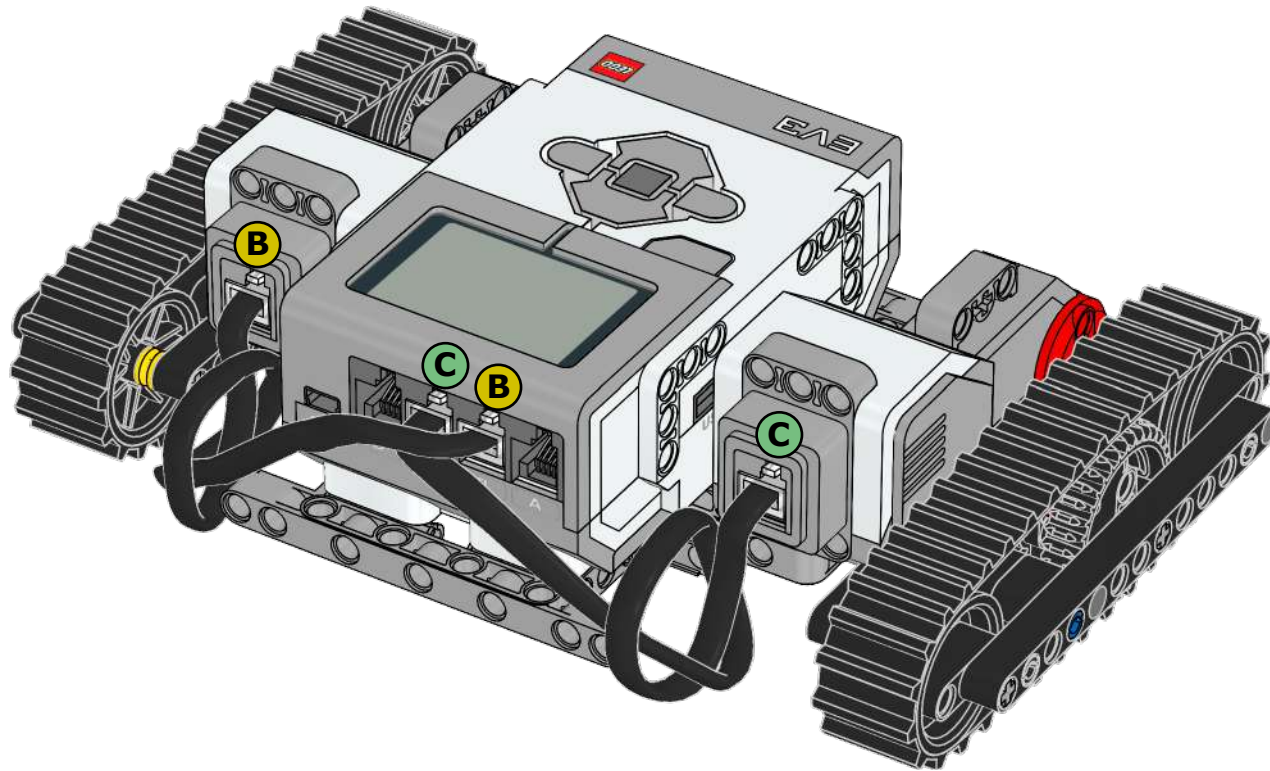
11

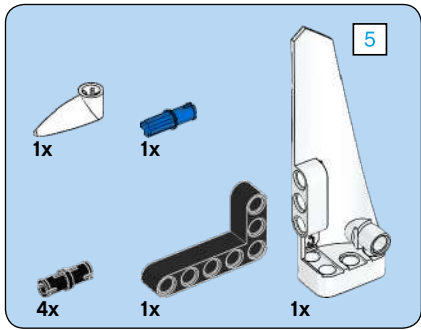
2x



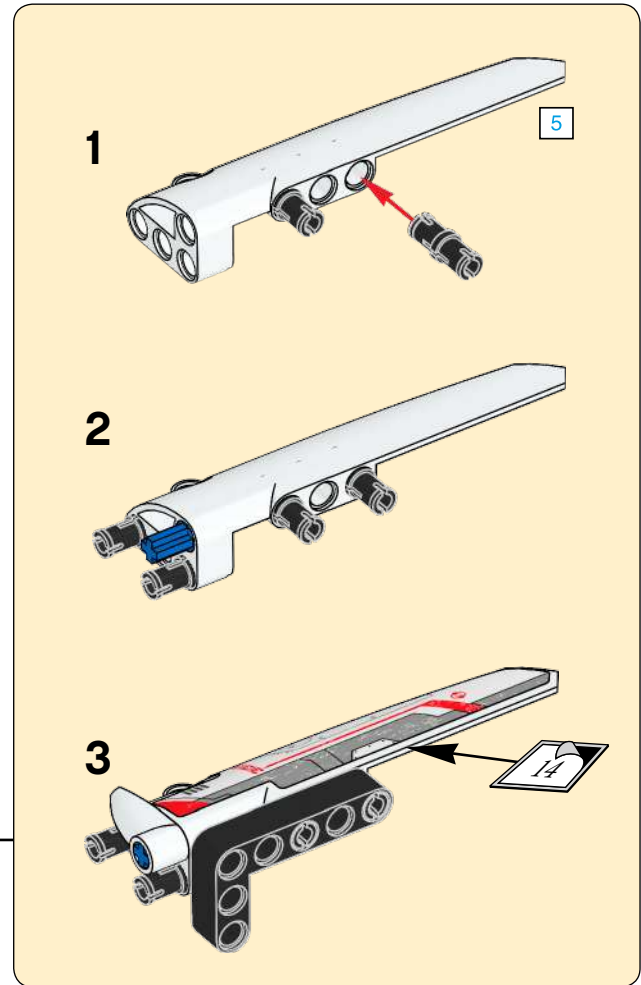
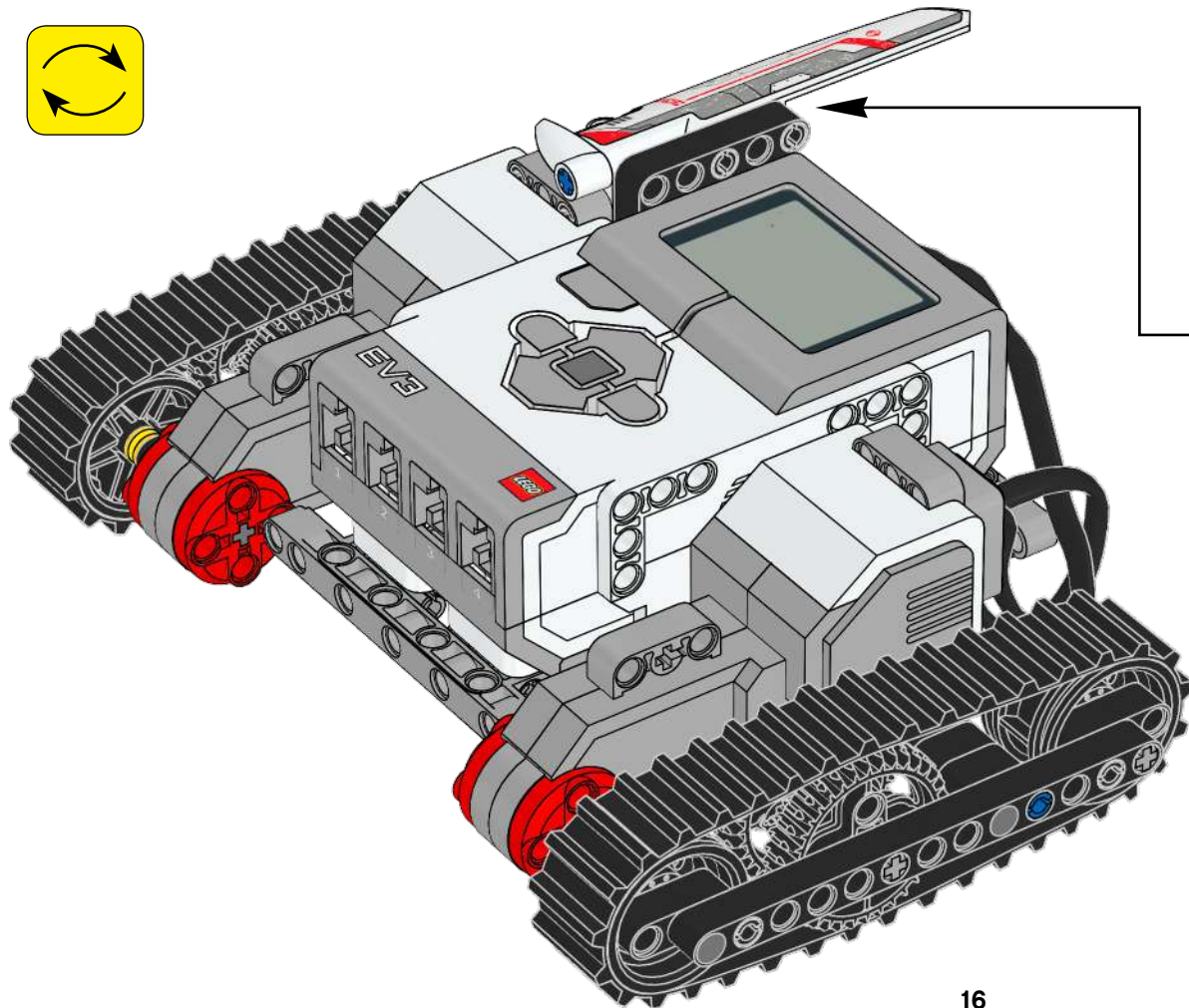
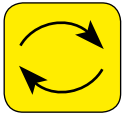


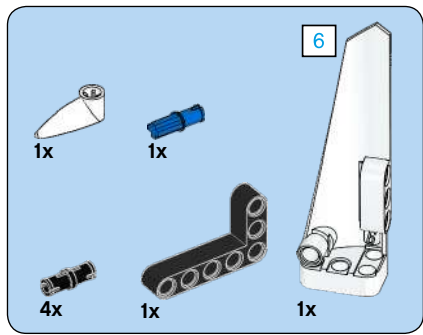
12



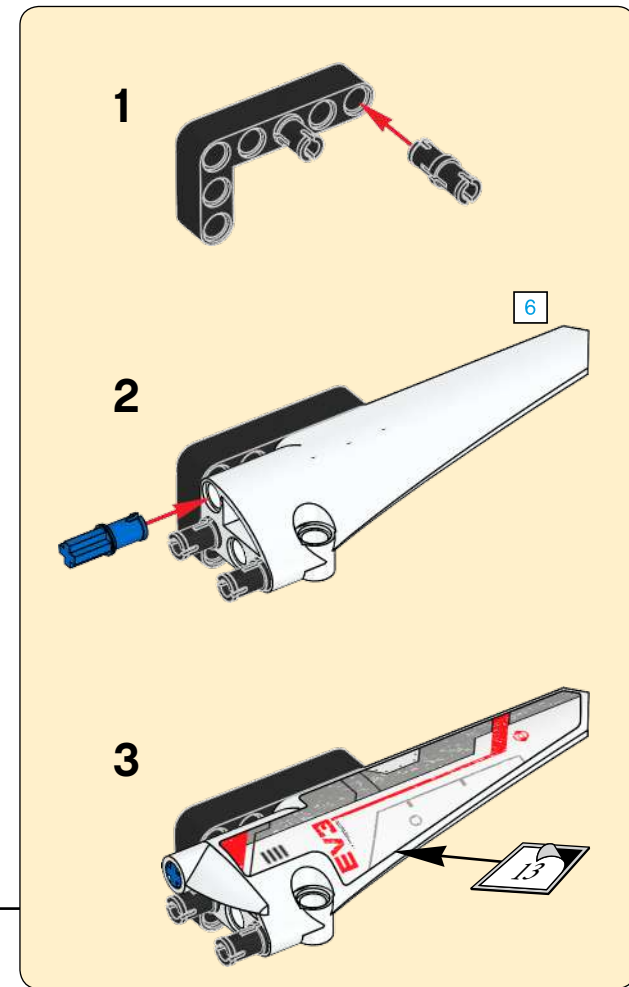
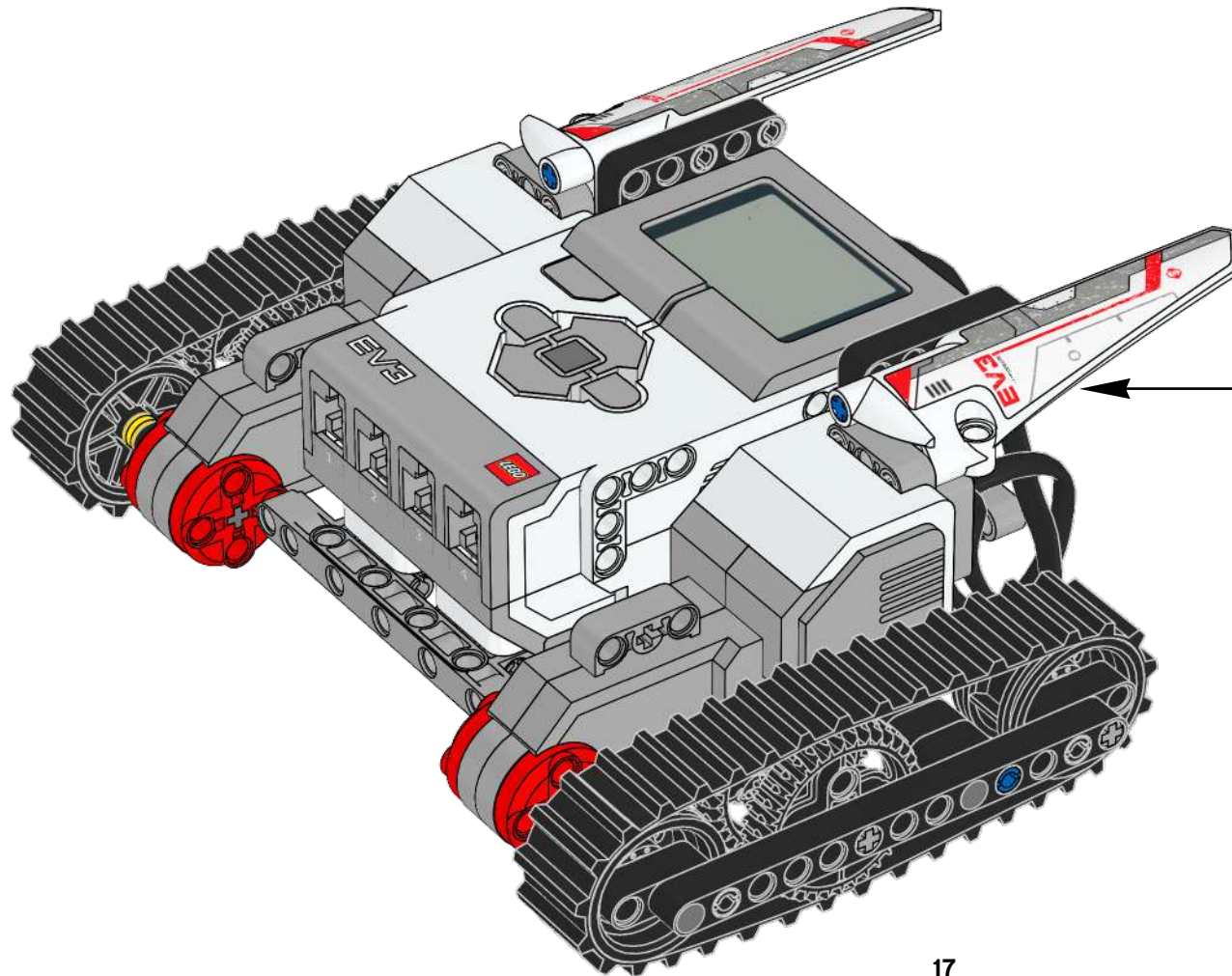


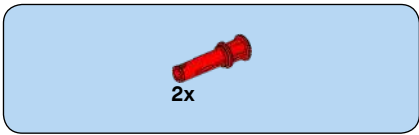
13



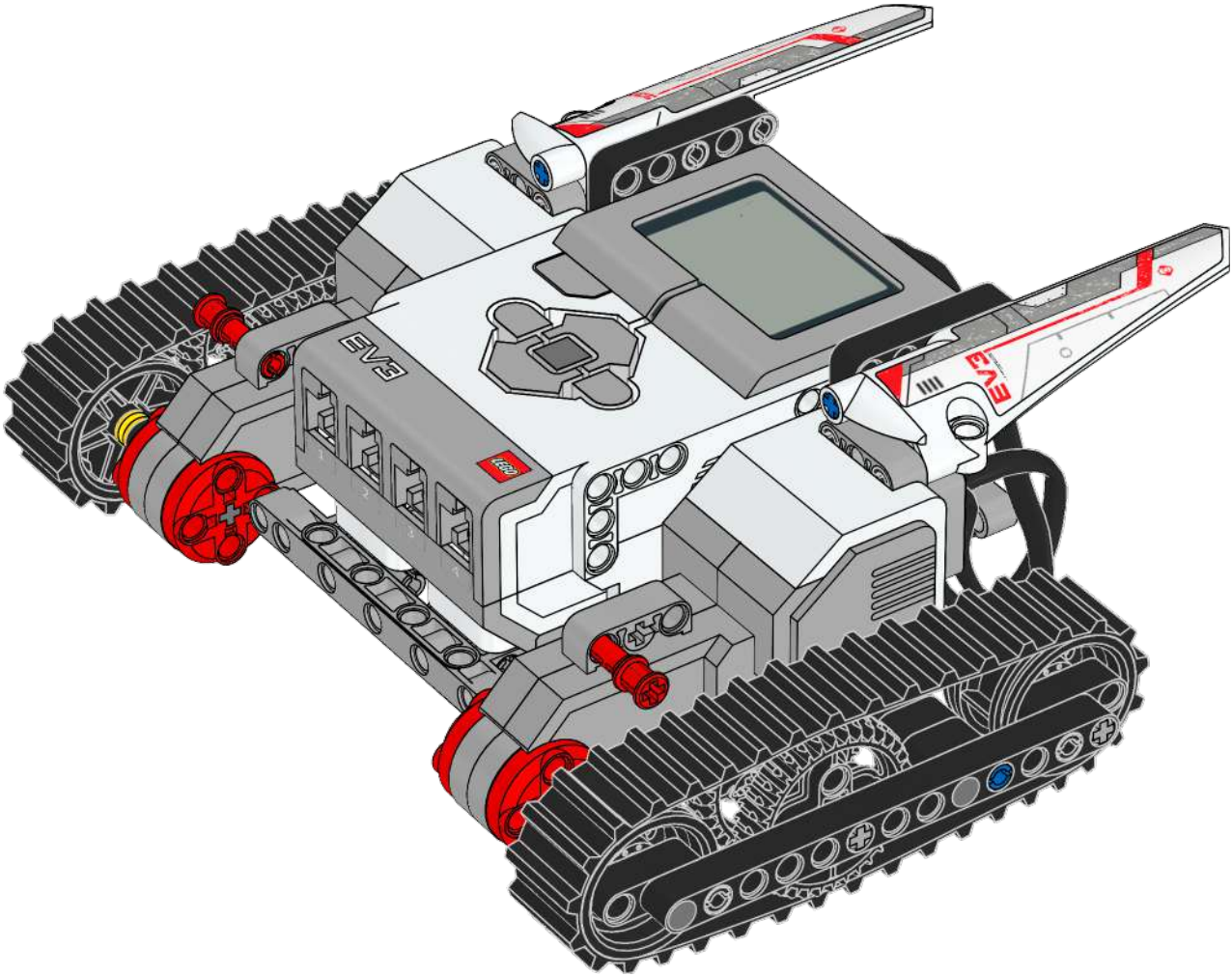


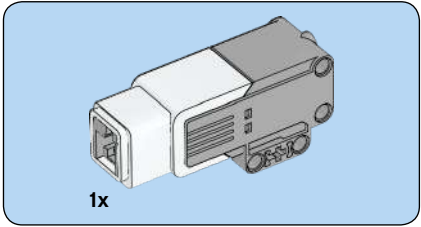
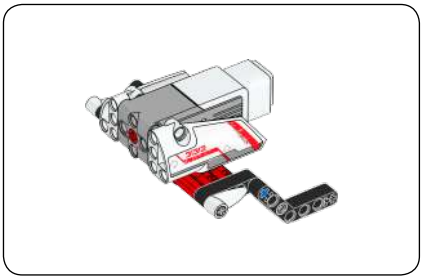
14



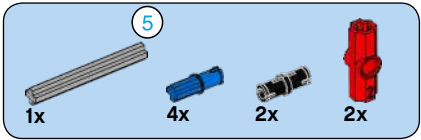
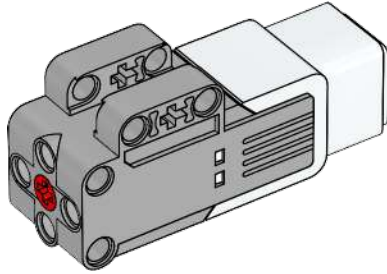


15

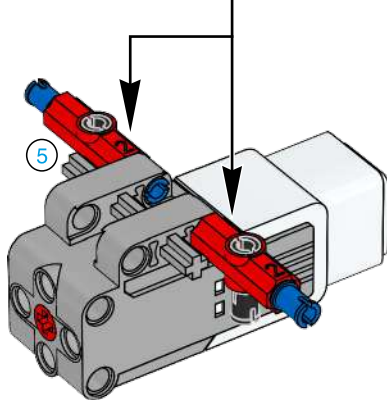
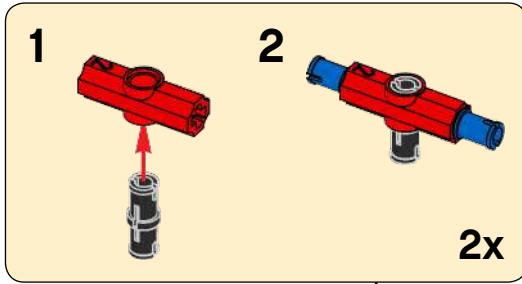


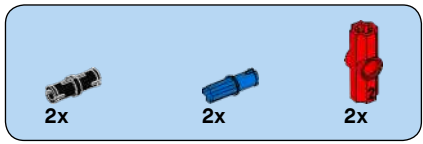


1

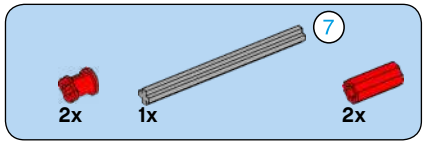
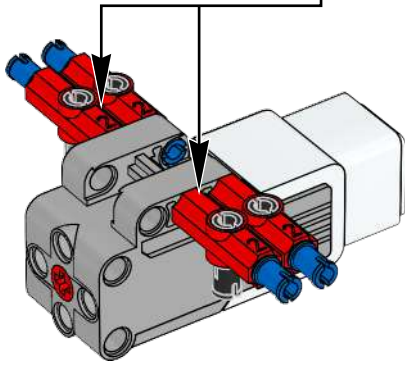
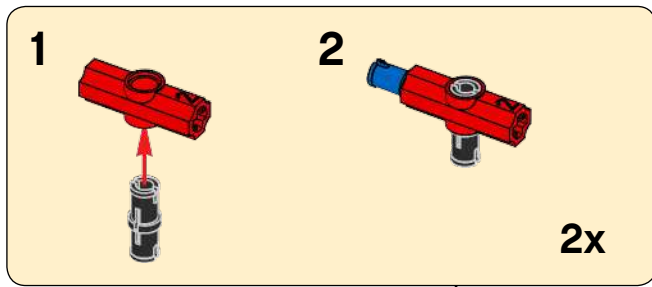


2

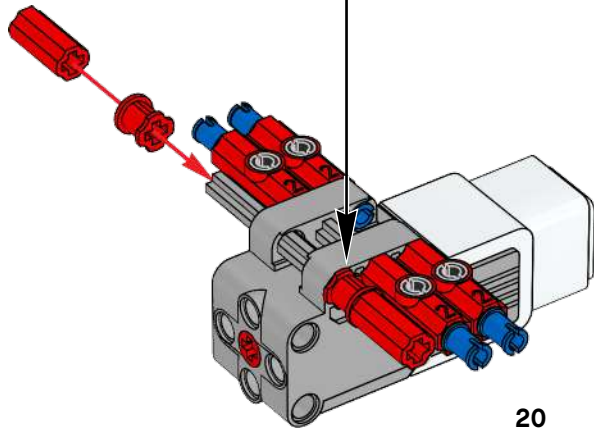
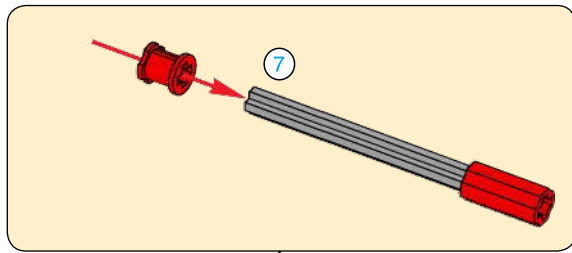


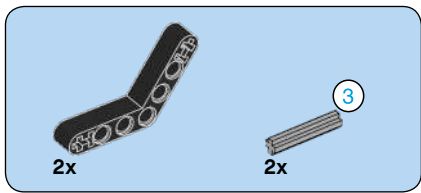


3

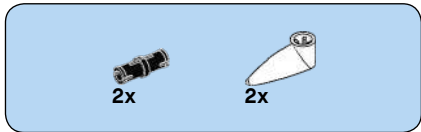
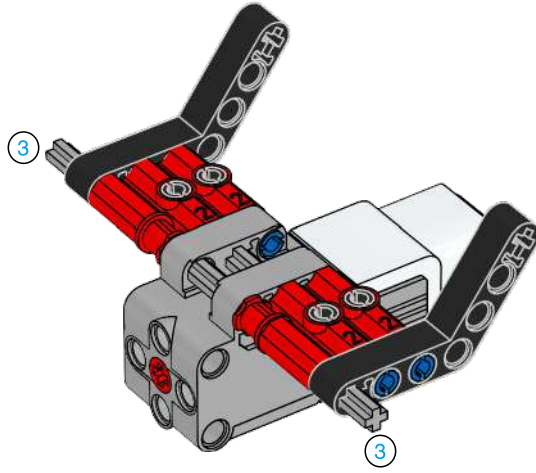


4

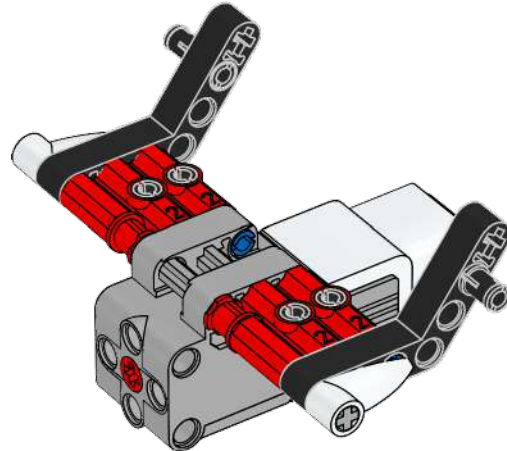


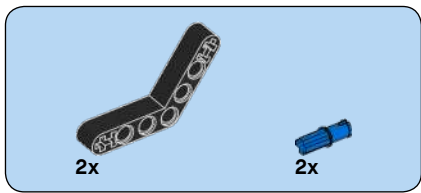


5

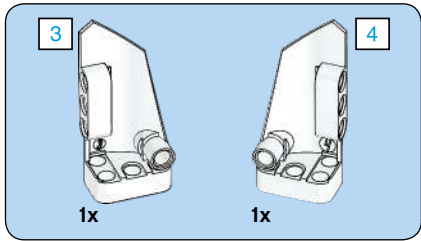
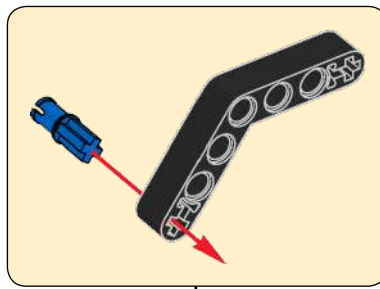
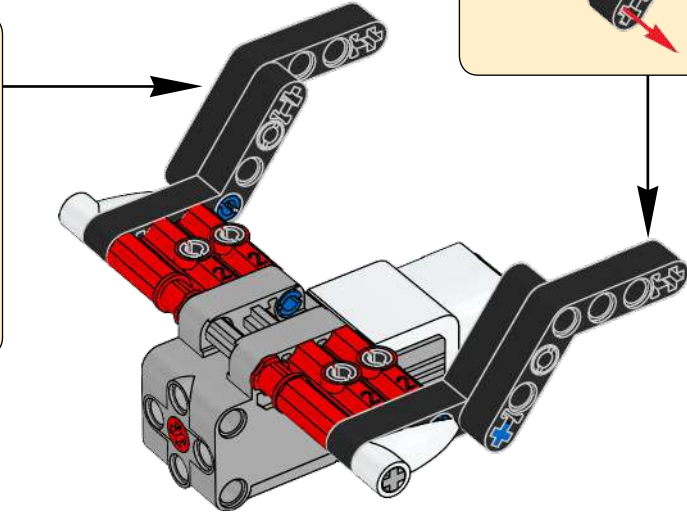
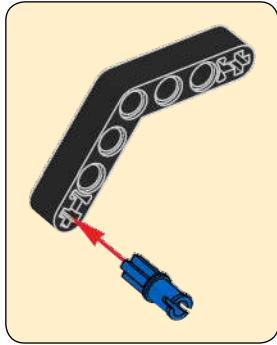


6

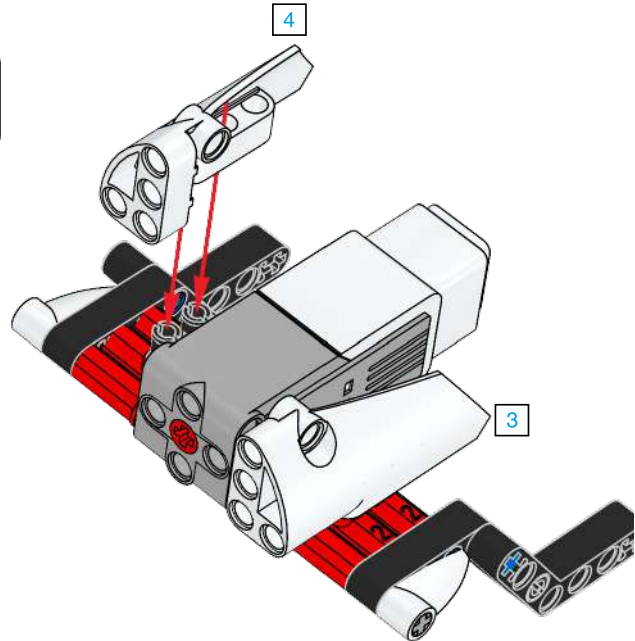
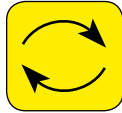


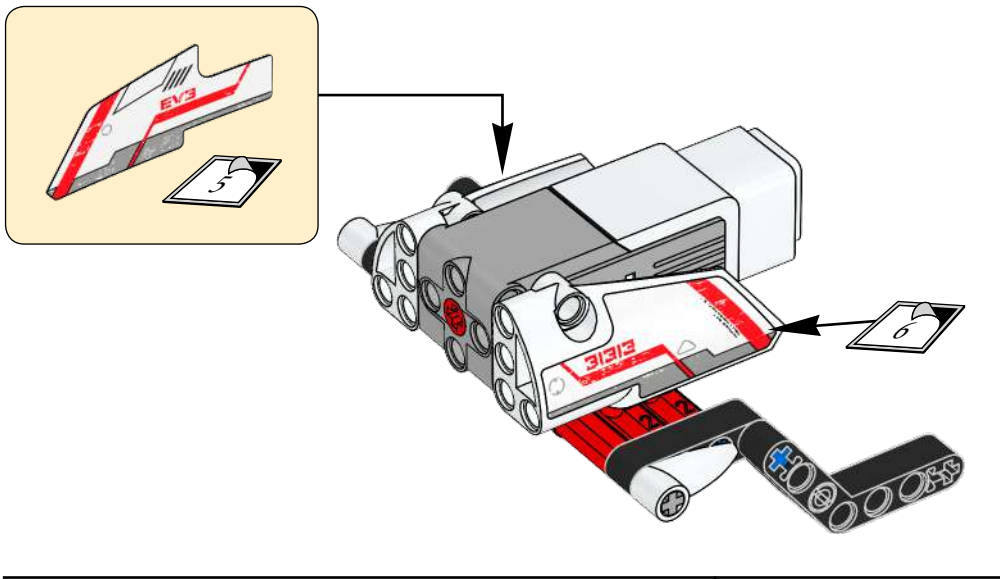


7

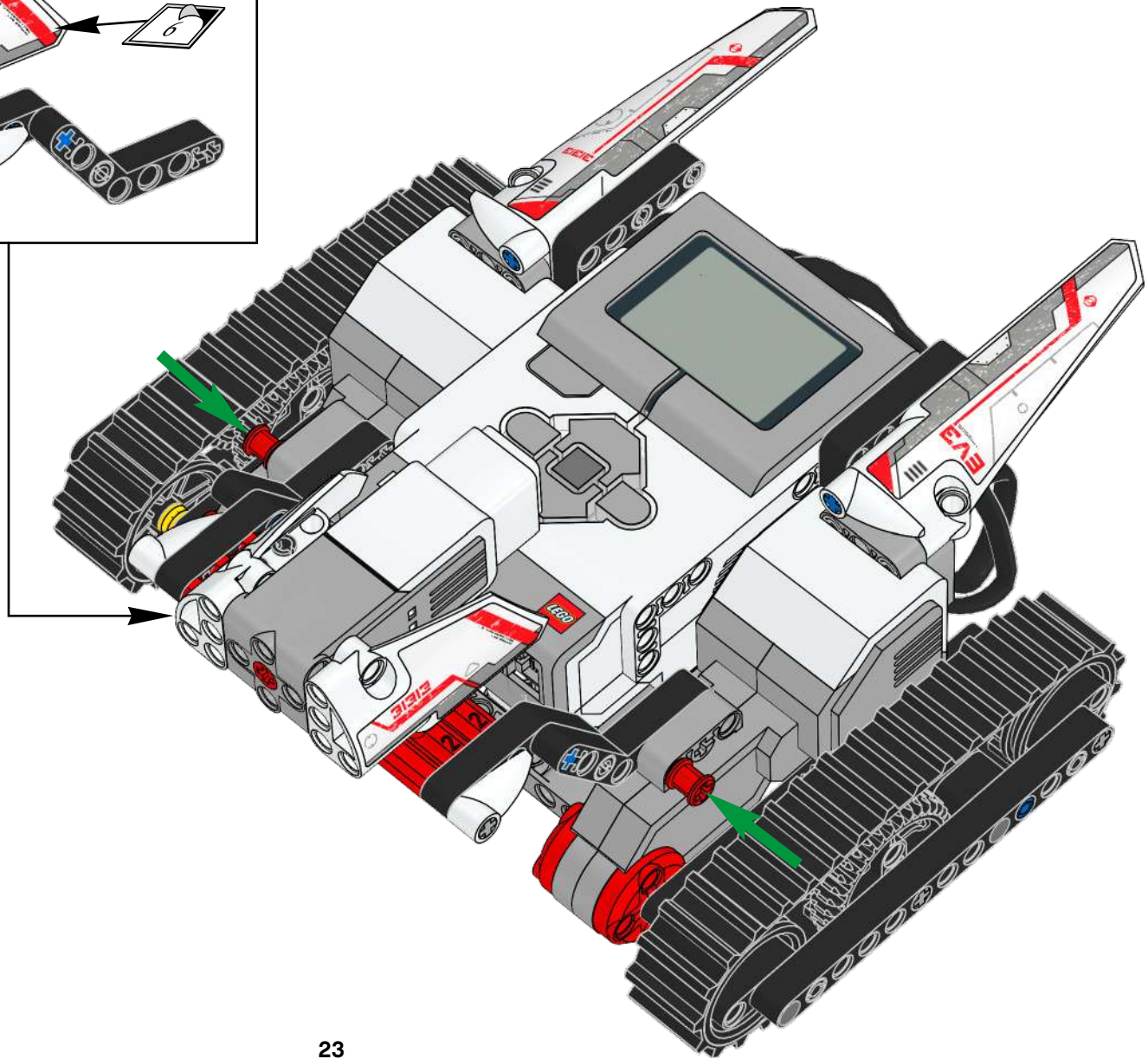


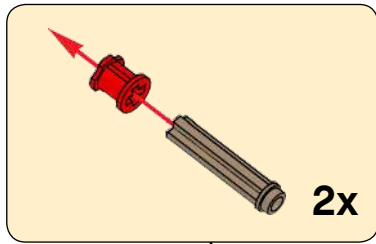
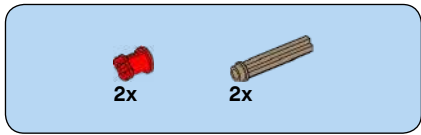
8



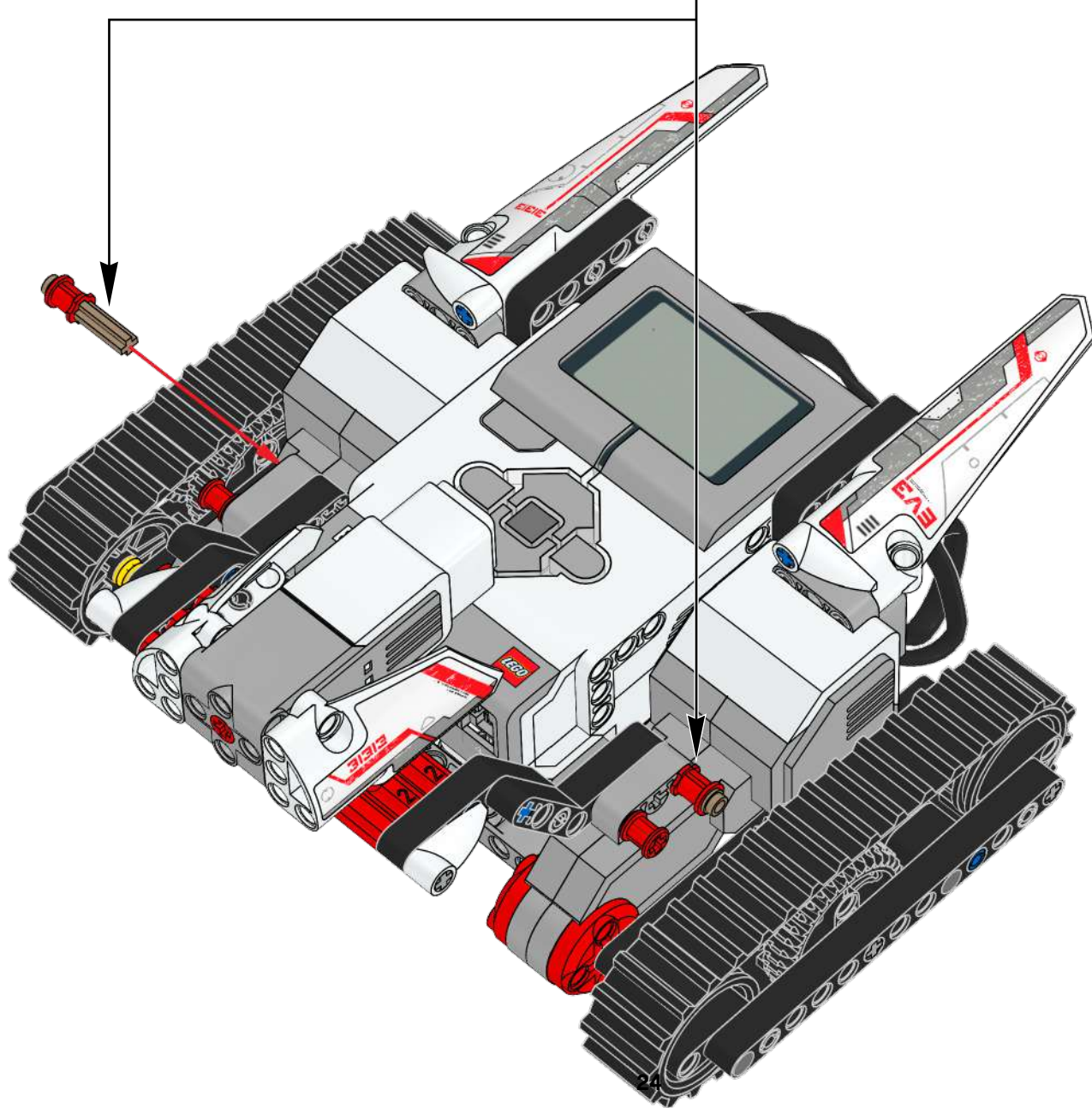


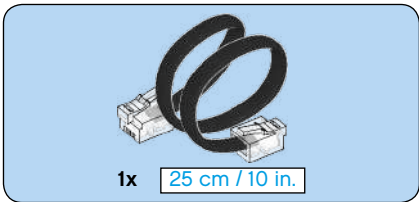
16



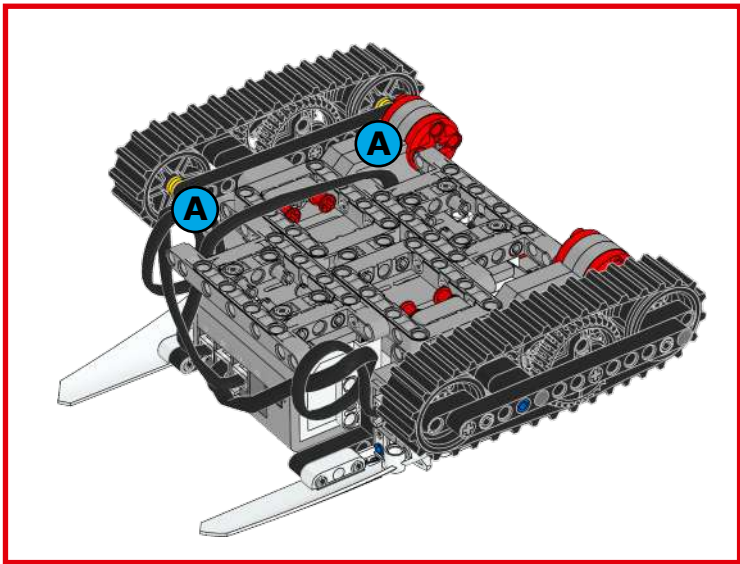
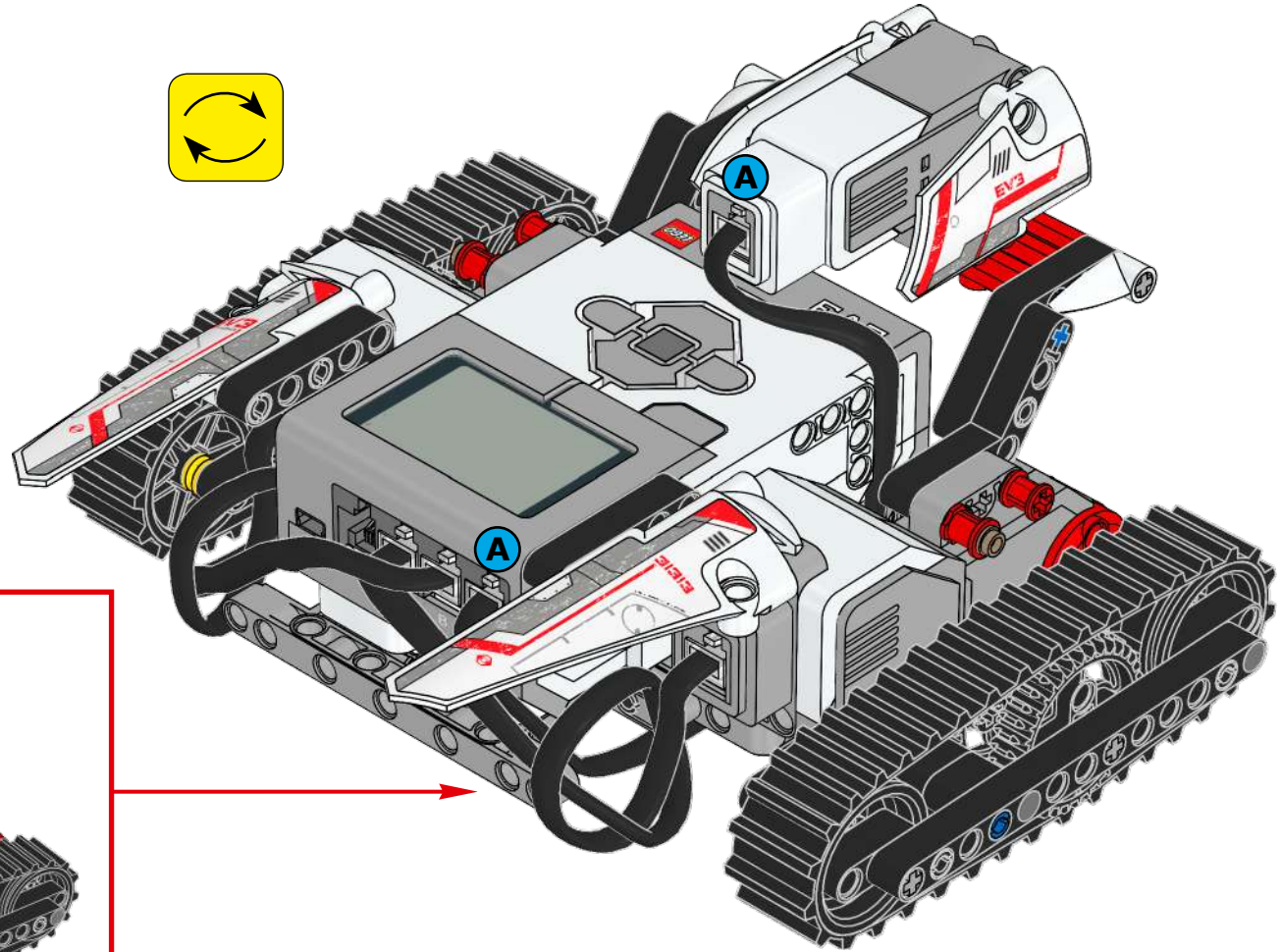
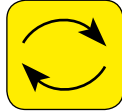


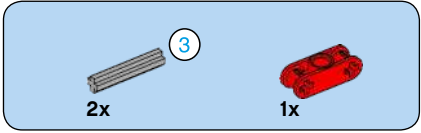
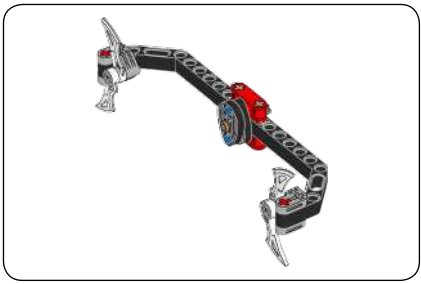
17



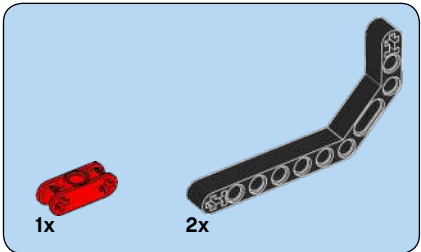
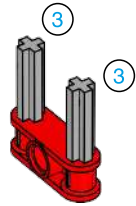


18

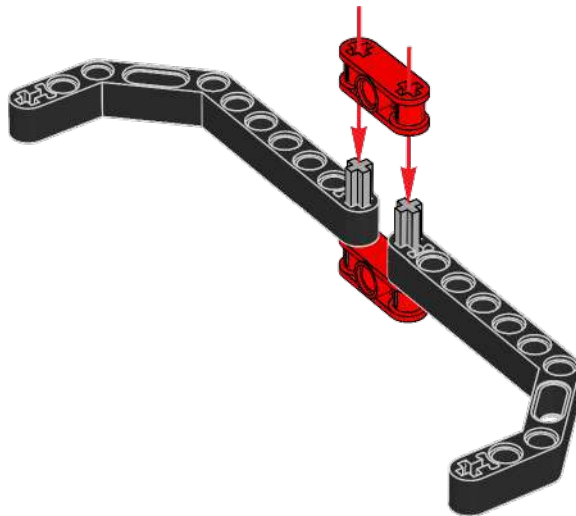


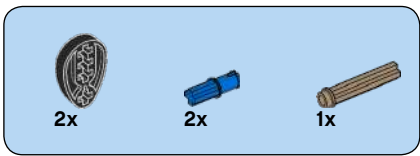


1

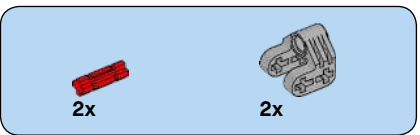
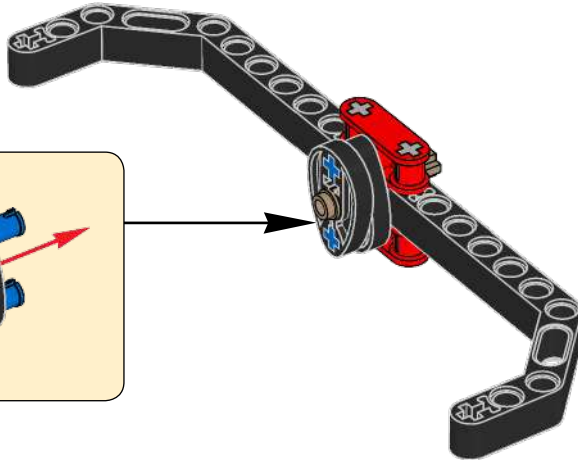
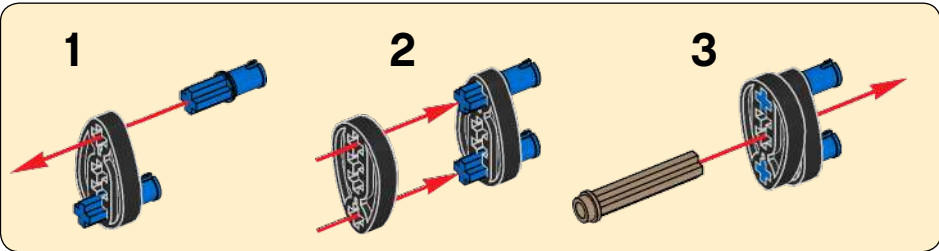


2

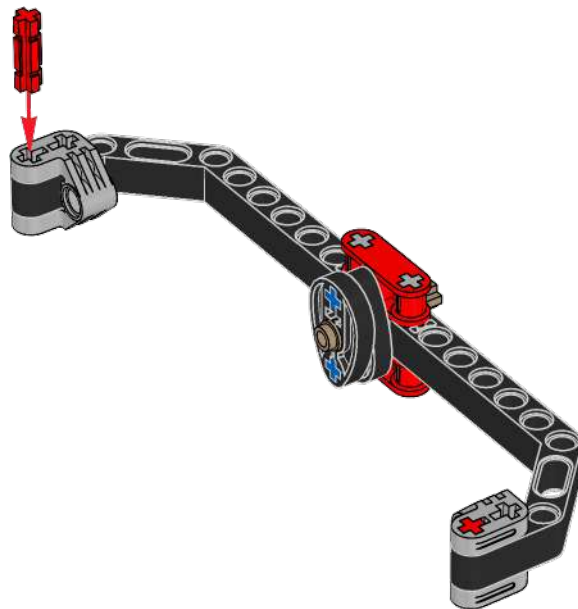




3

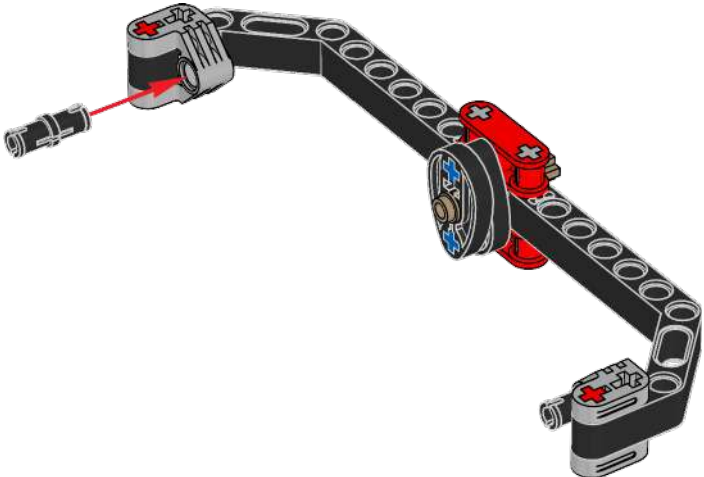


4

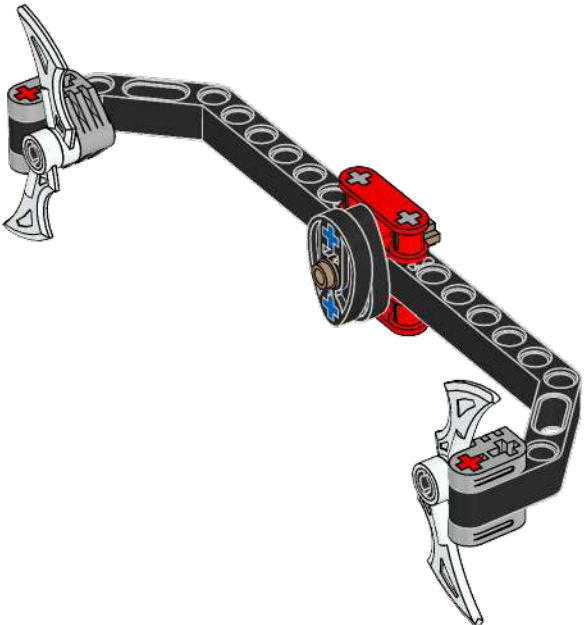




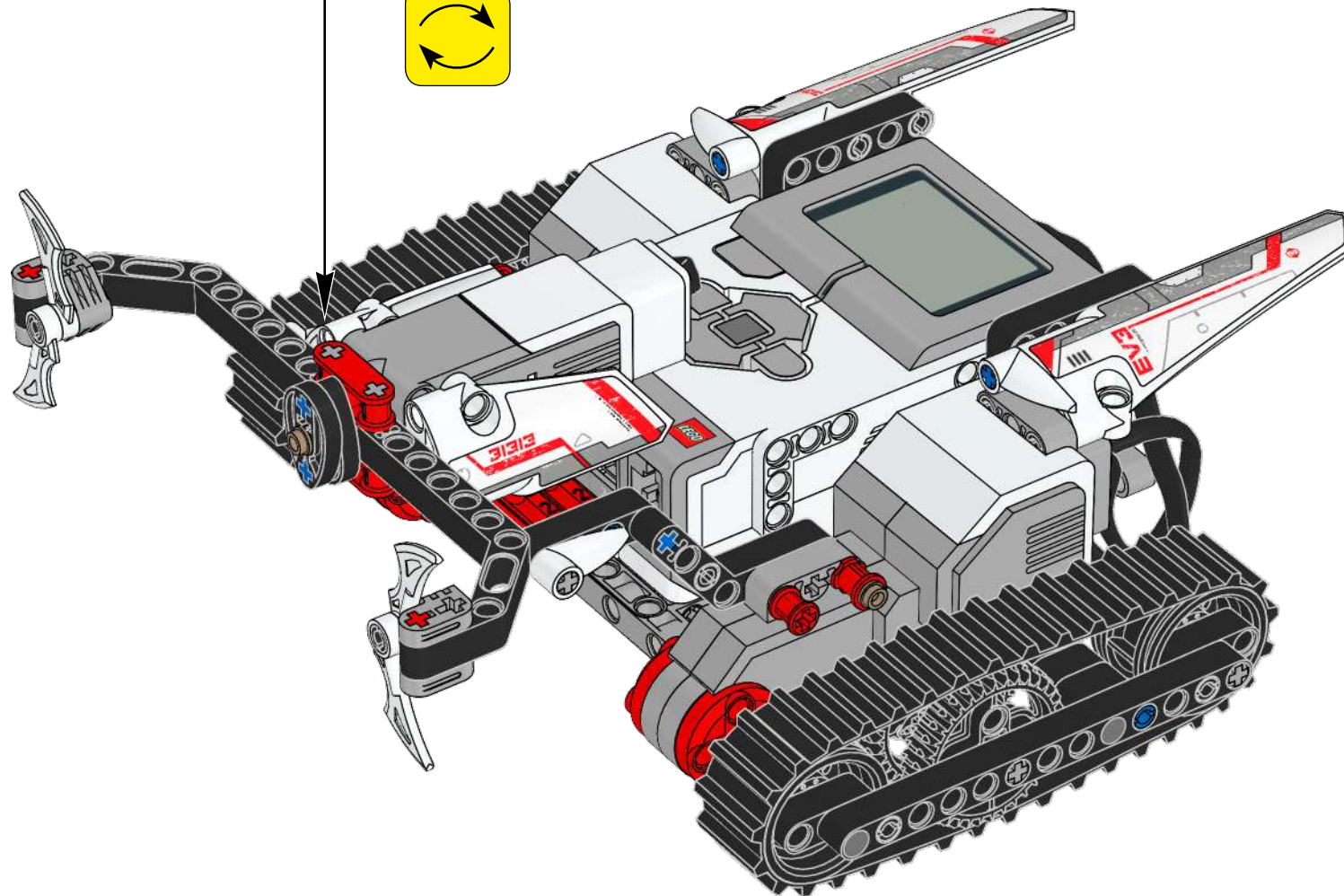
5

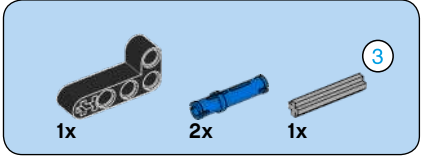
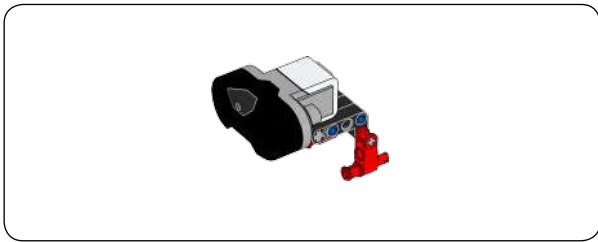


6

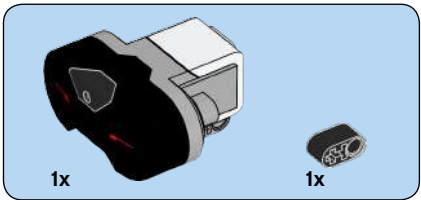
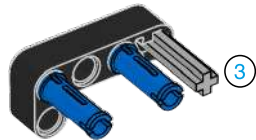


19

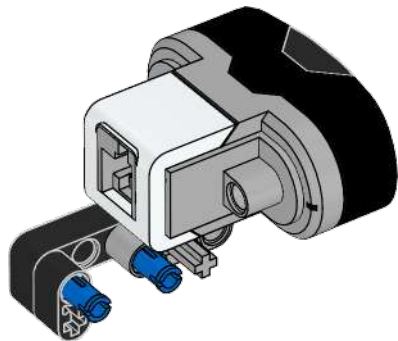


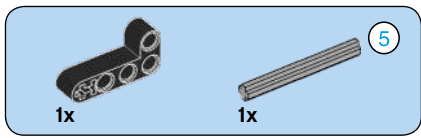


1

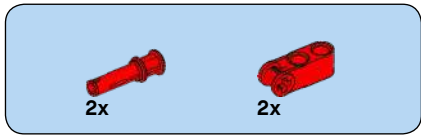
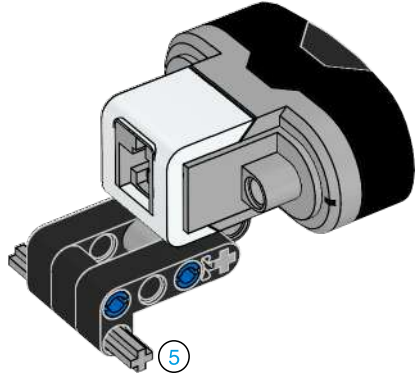


2

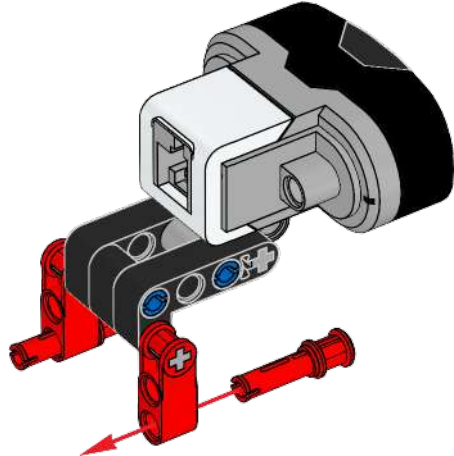




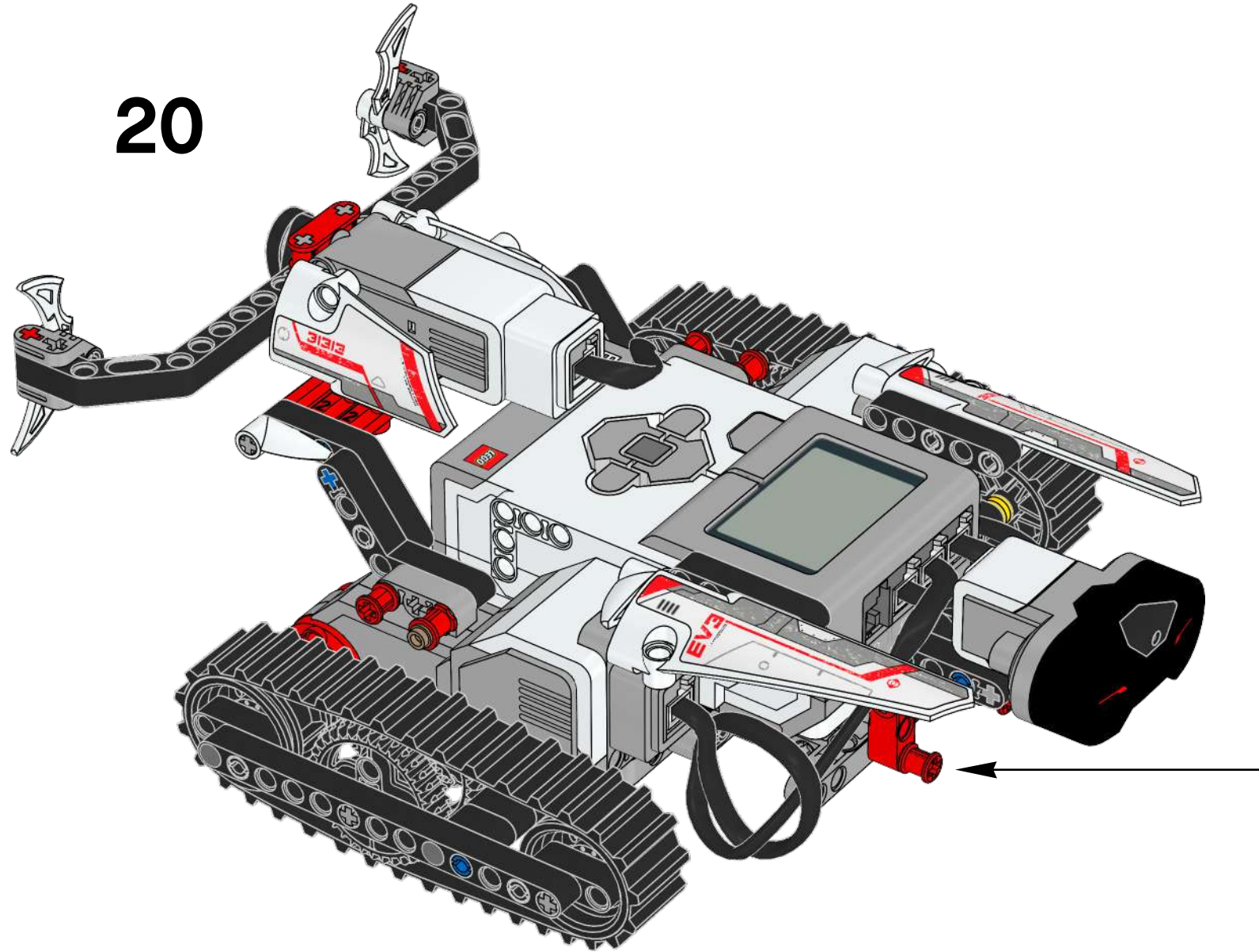
3

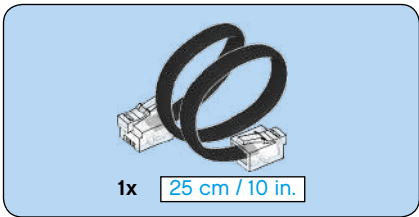


4

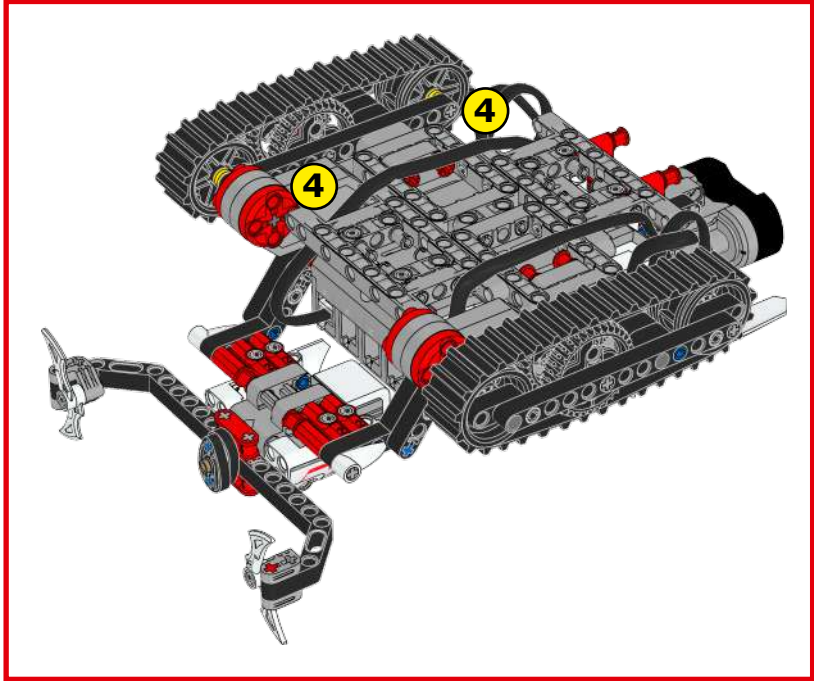
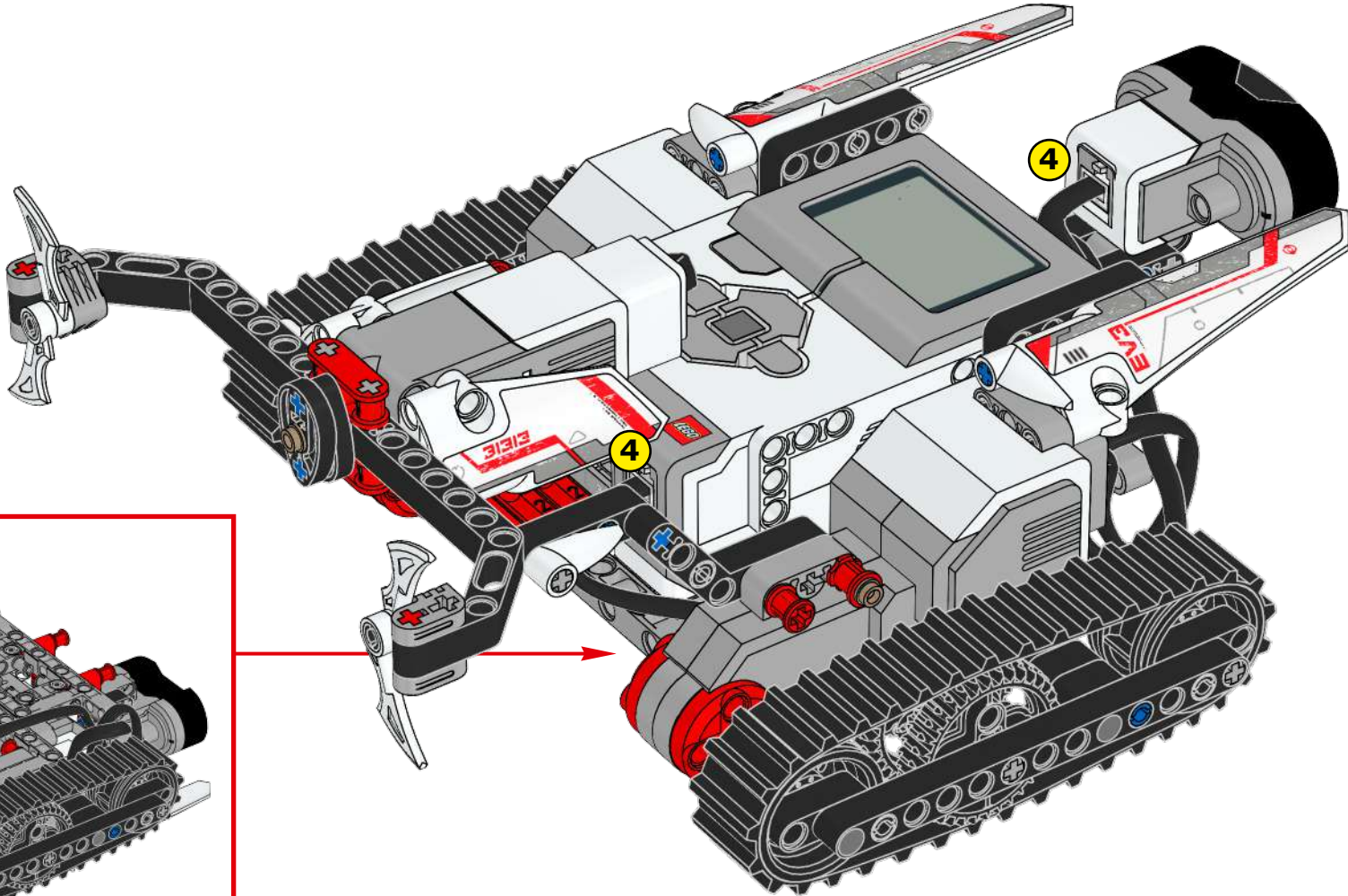


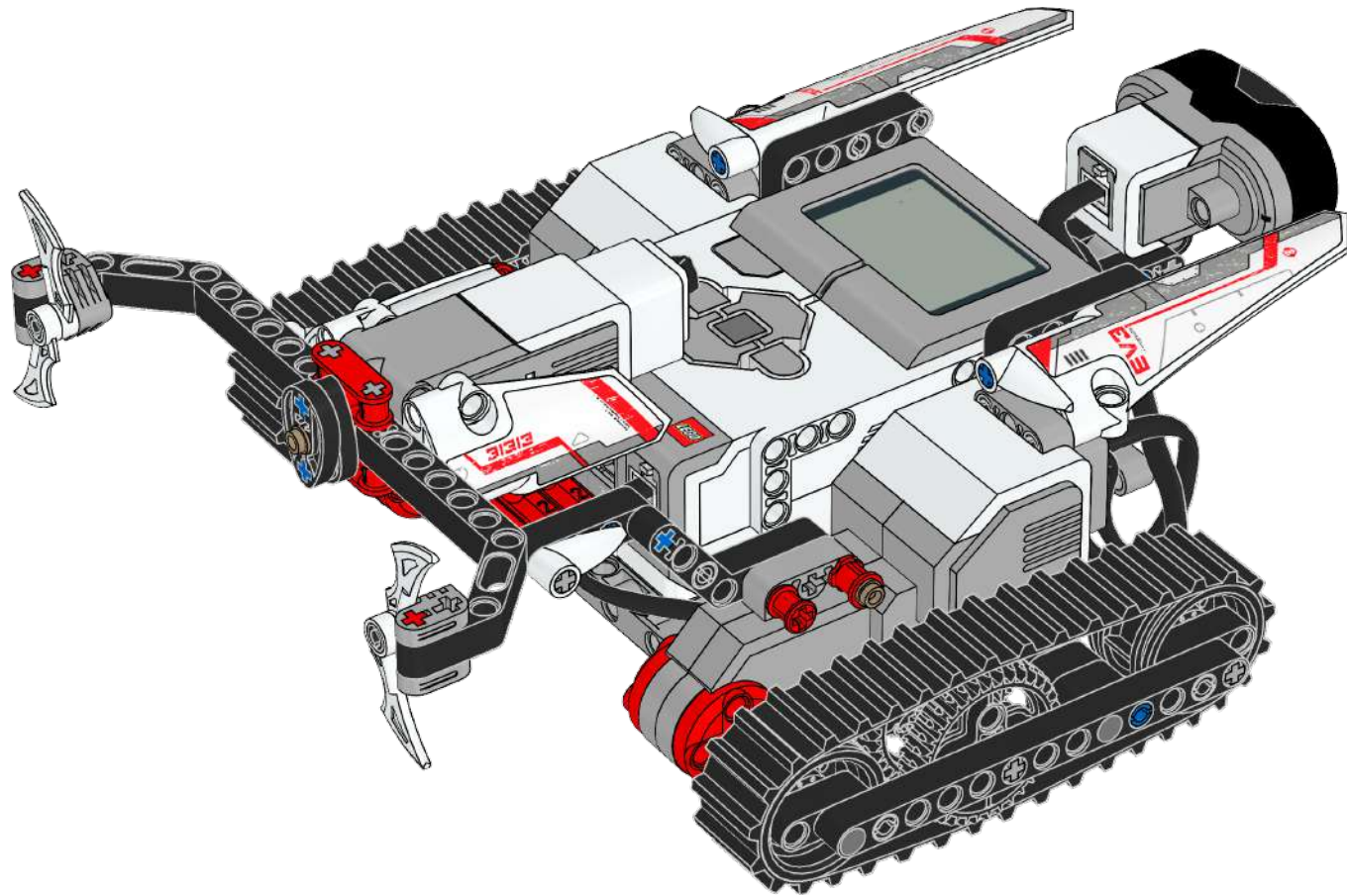
20

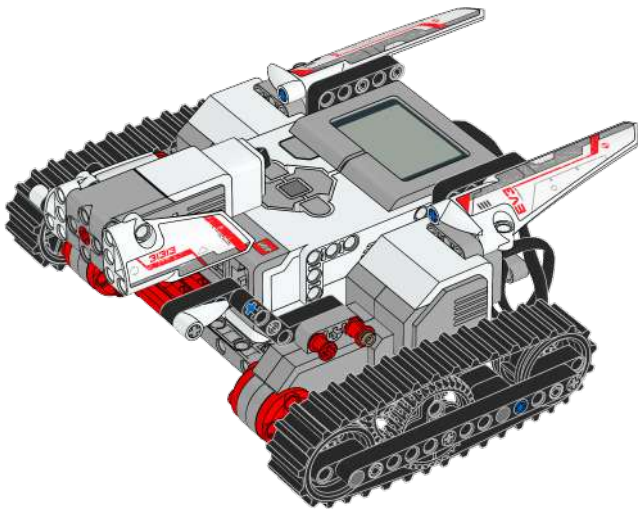




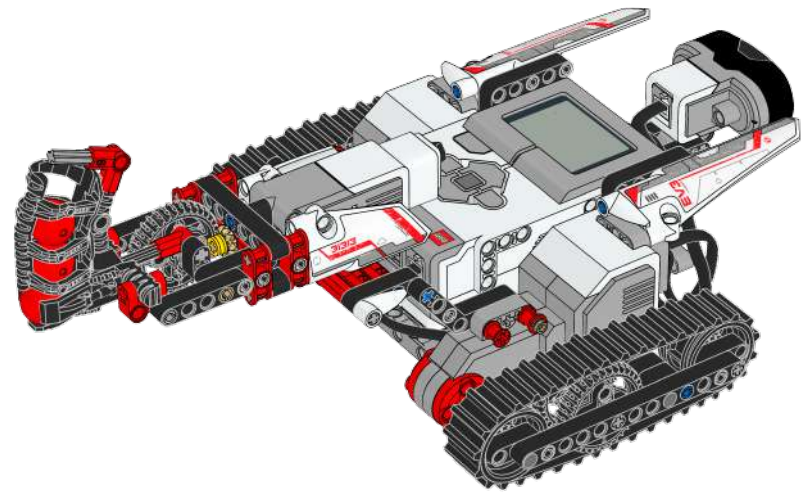
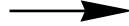
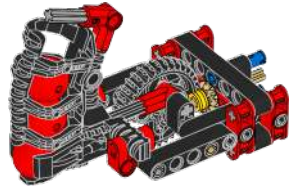
21

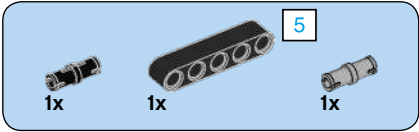
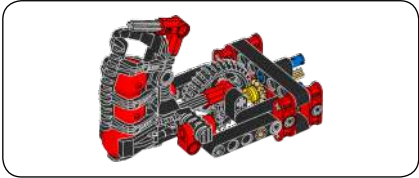
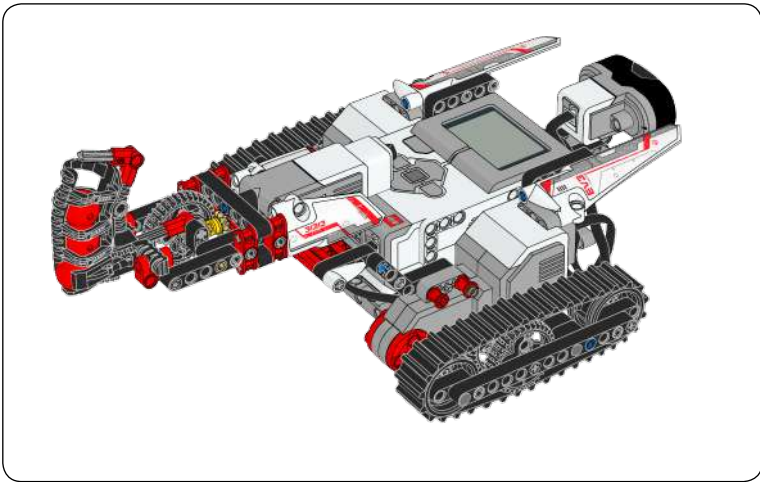




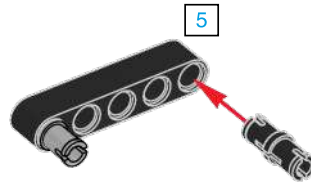


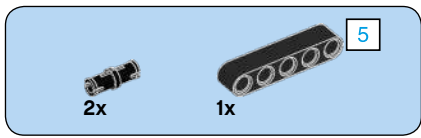
+



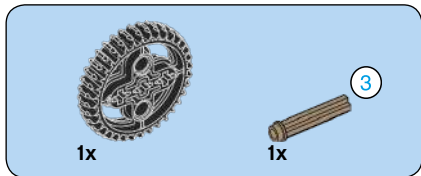
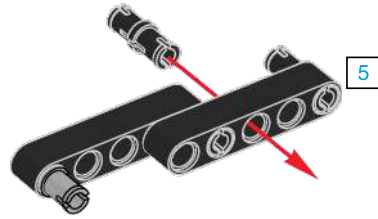


1

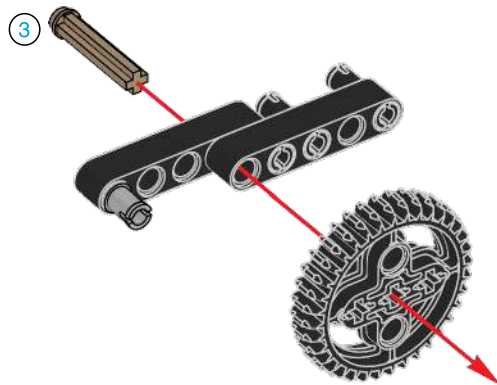


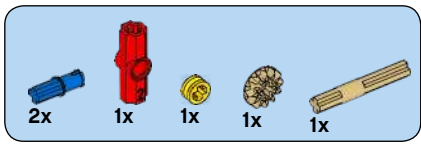


2

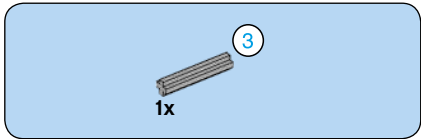
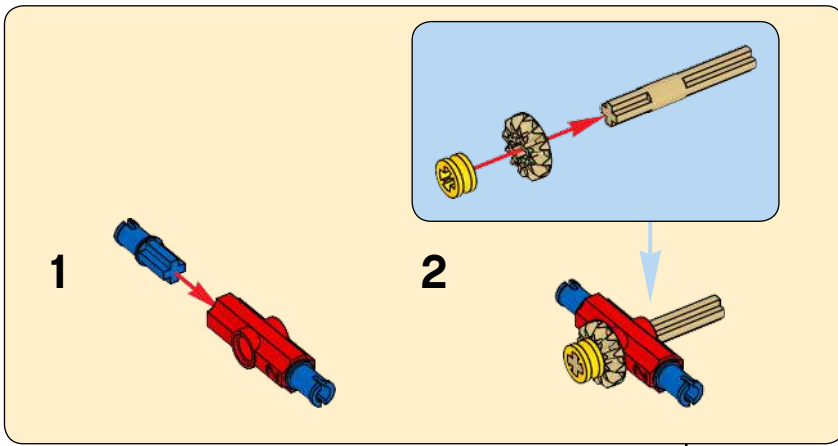


3



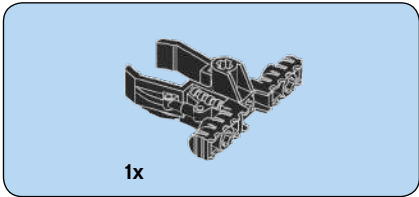
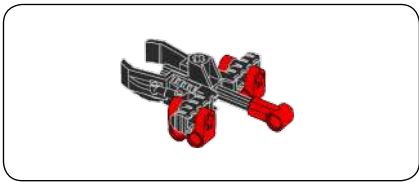


4

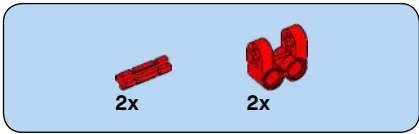
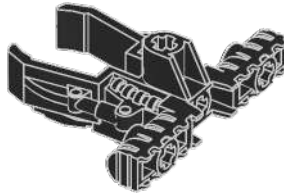


5

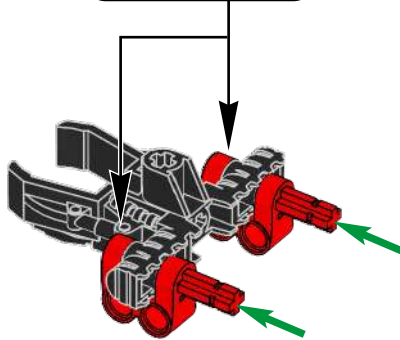
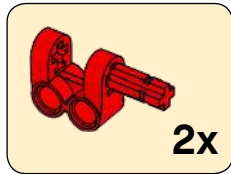


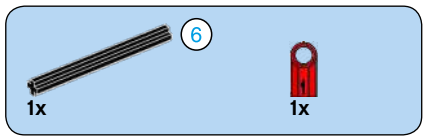


1

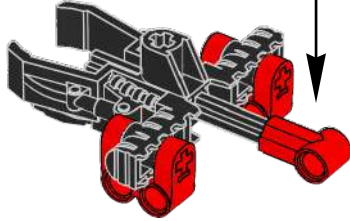
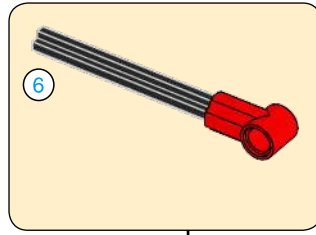


2

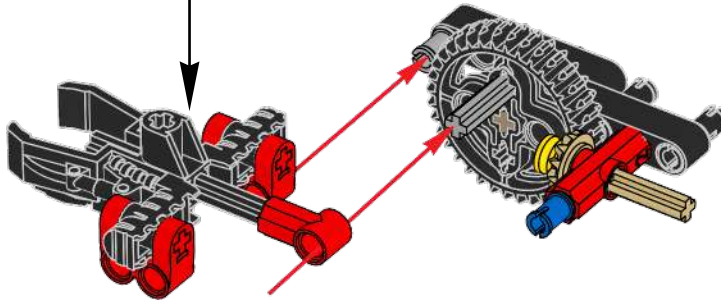


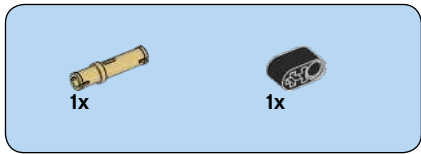


3

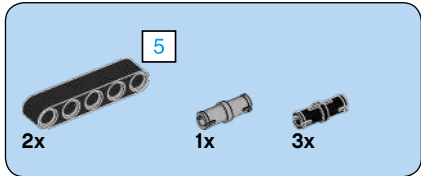
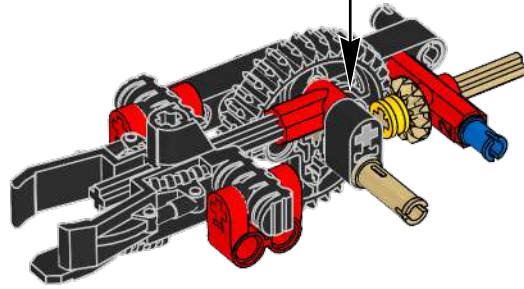
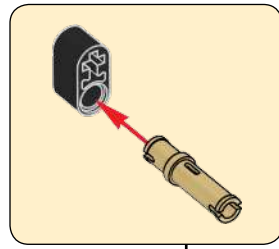


6

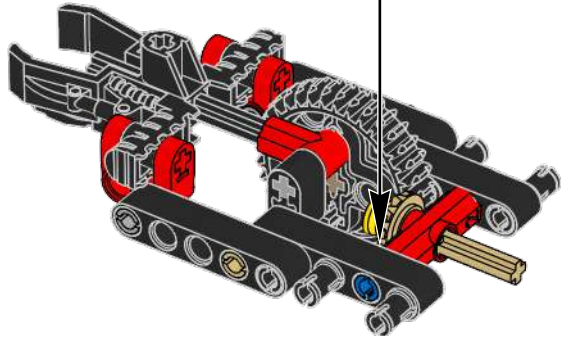
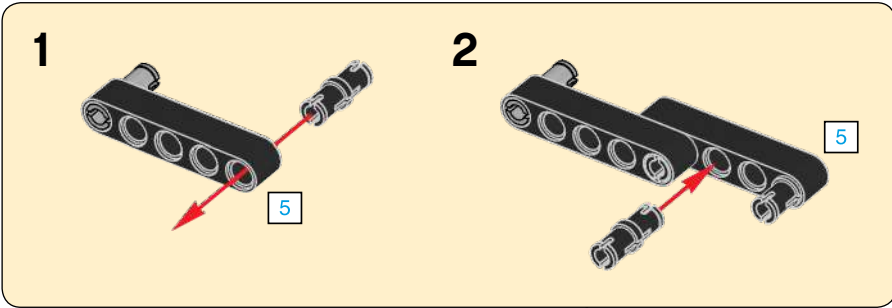


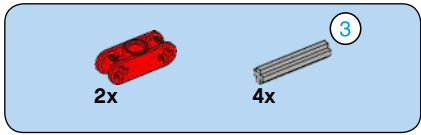


7

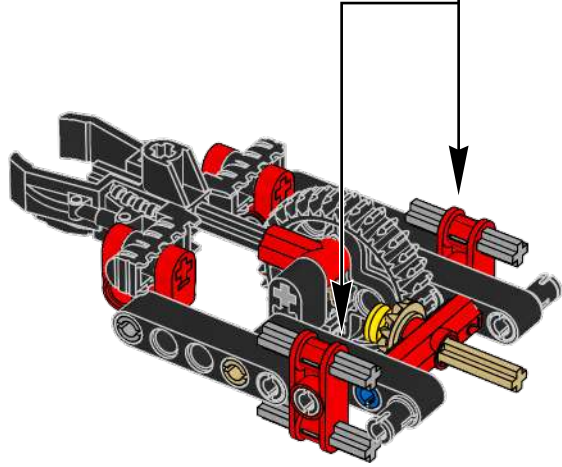
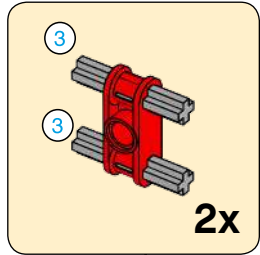


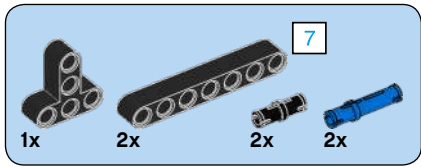
8



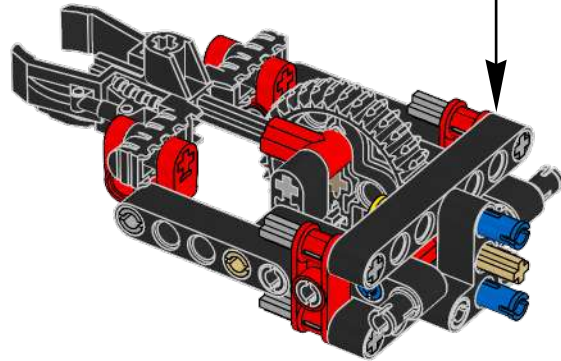
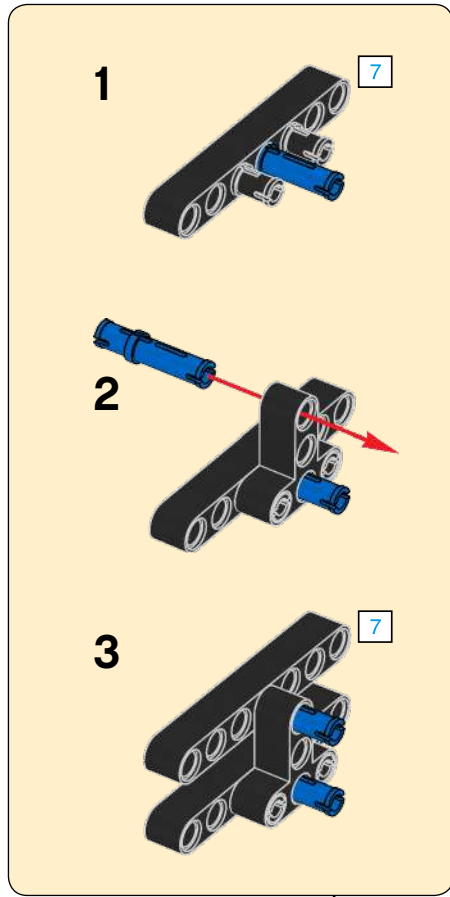


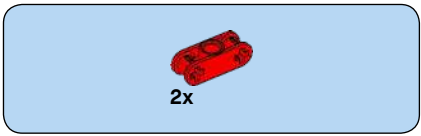
9



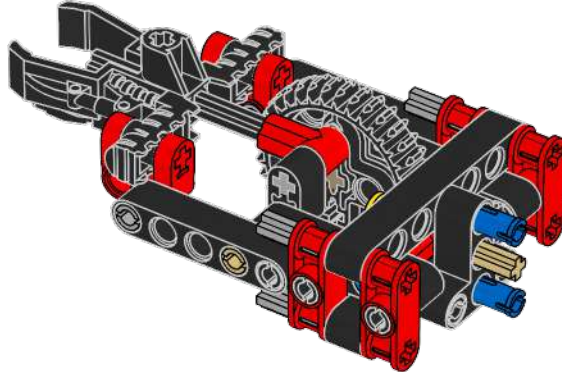


10

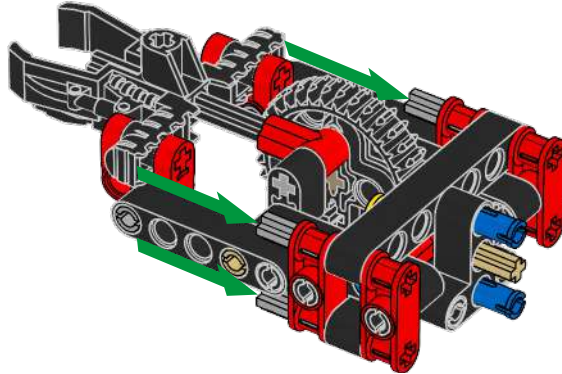


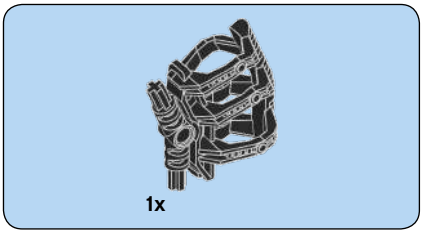


11

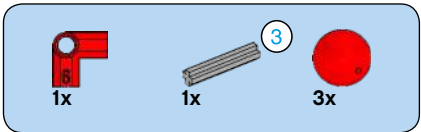
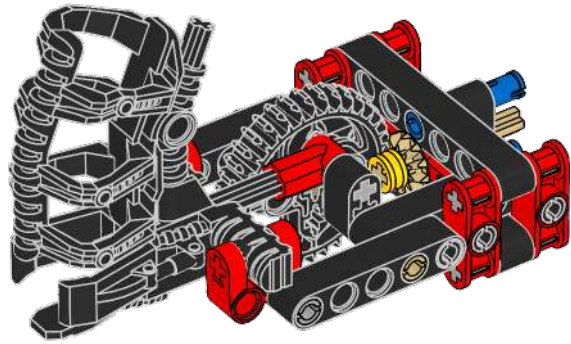


12

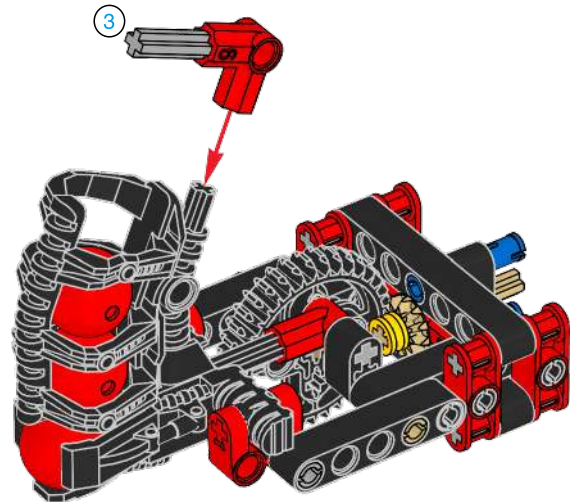




13

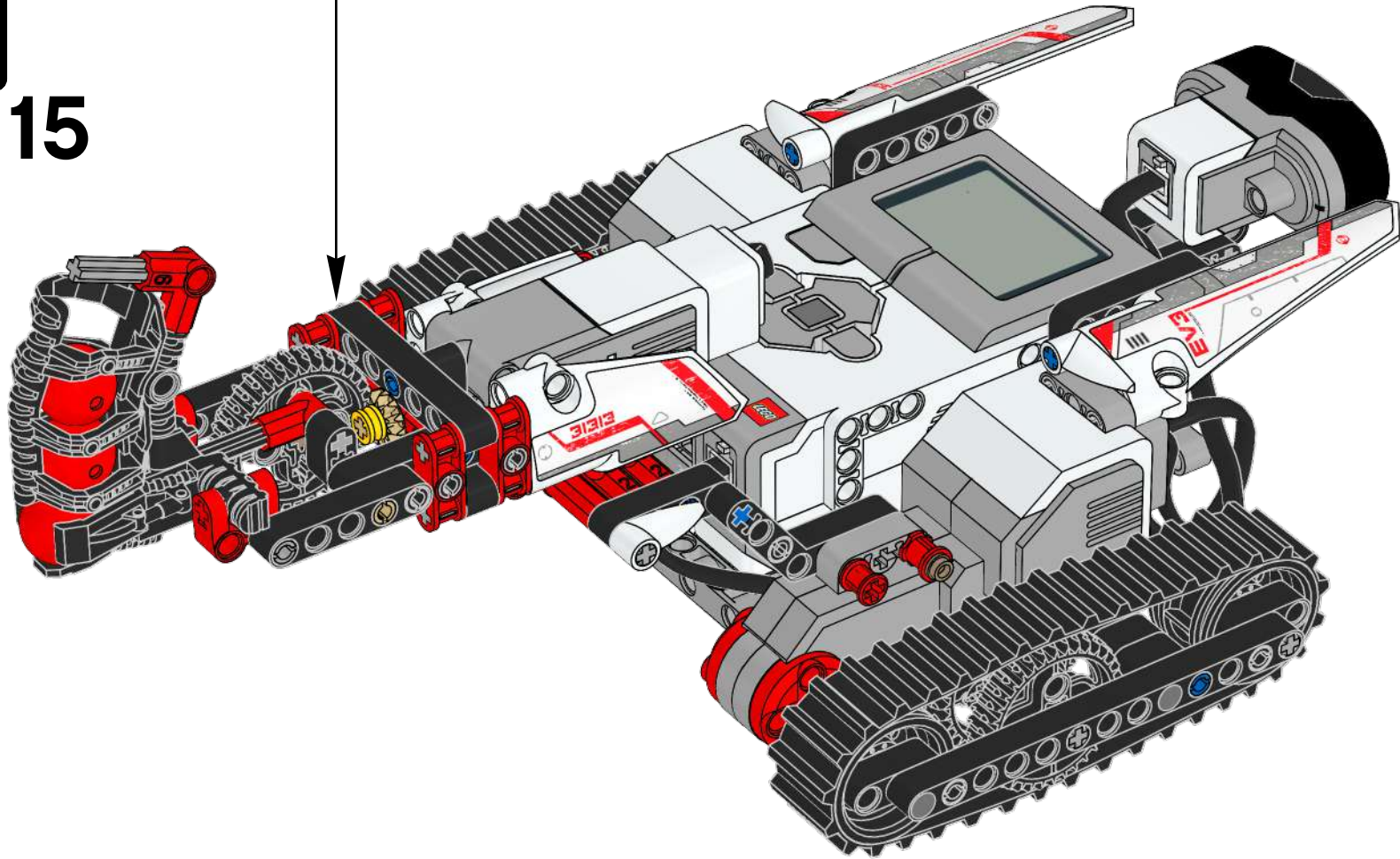


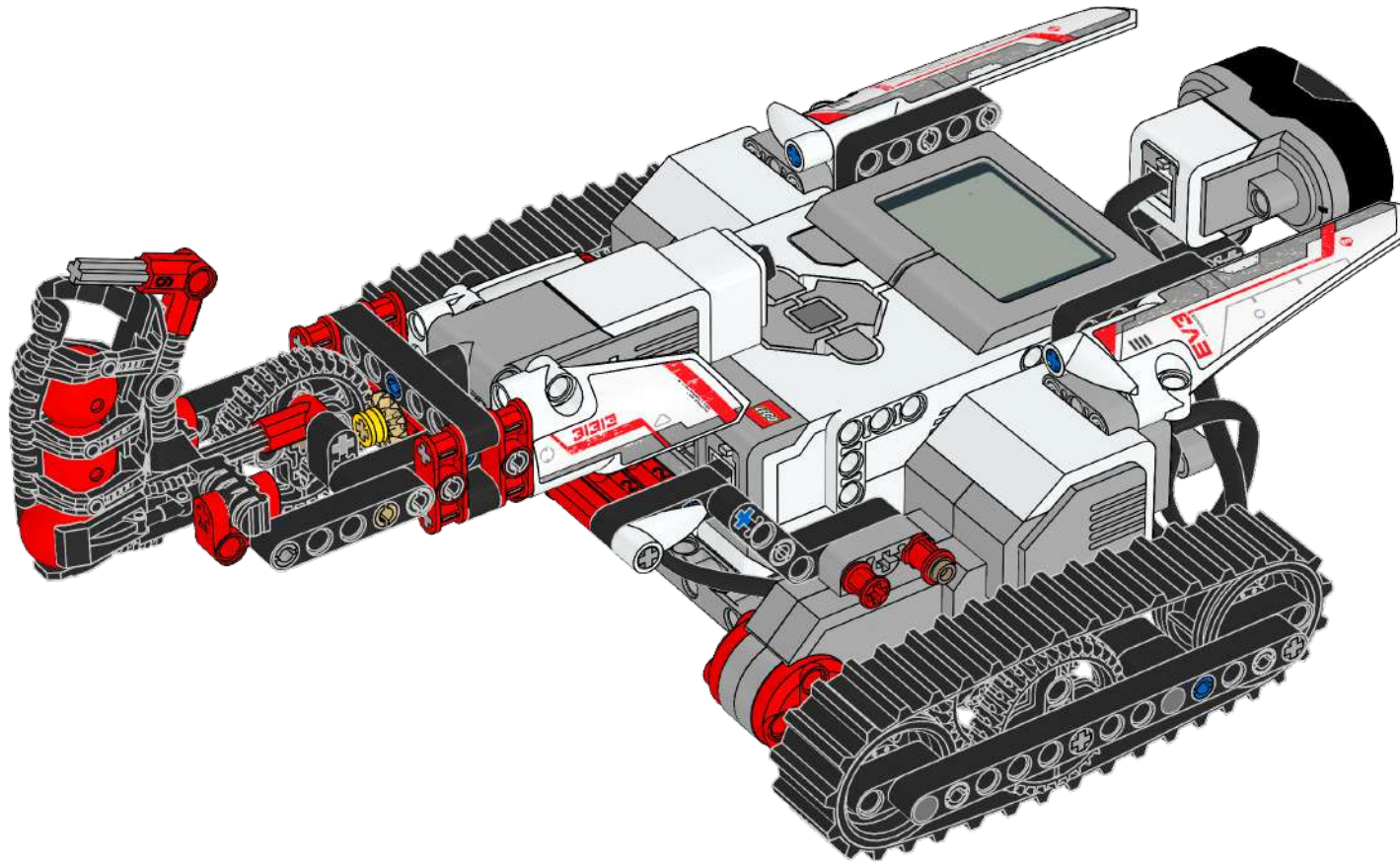
14

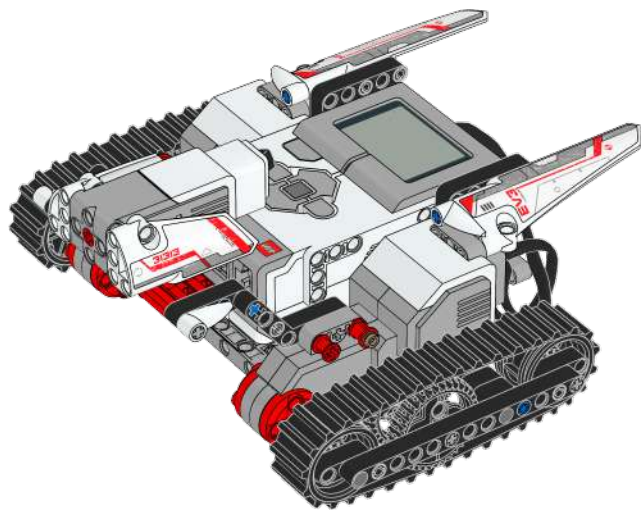




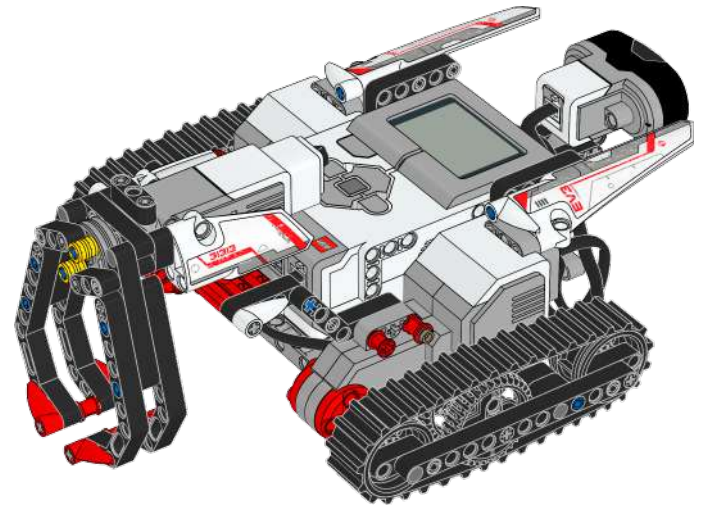
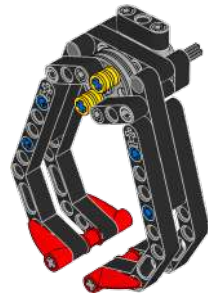
15

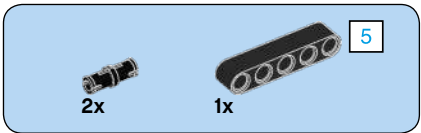
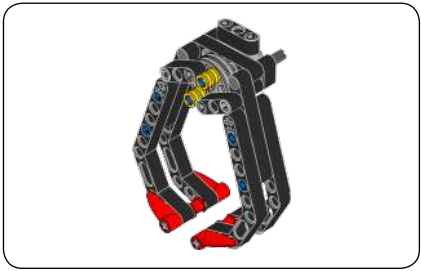
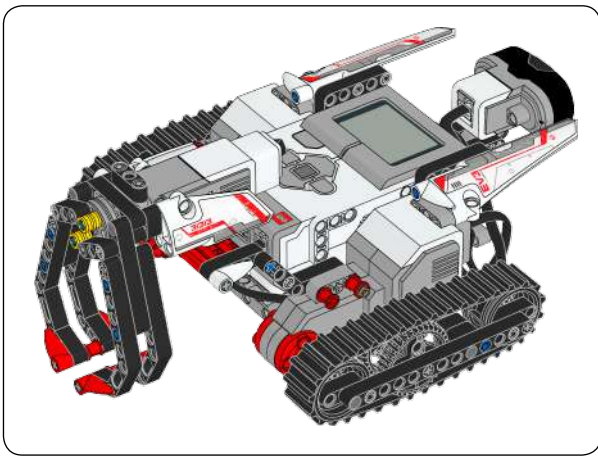




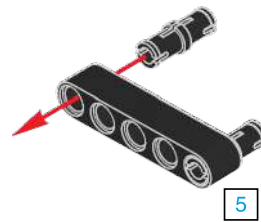


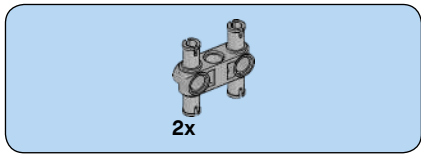
+



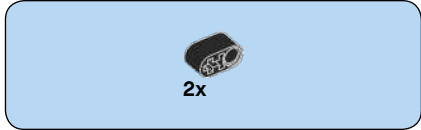
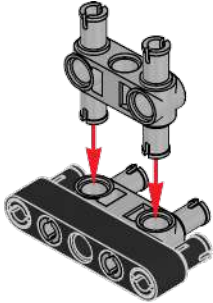


1

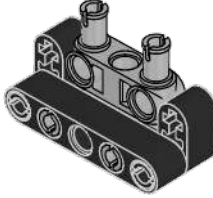


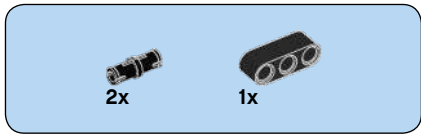


2

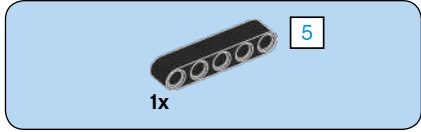
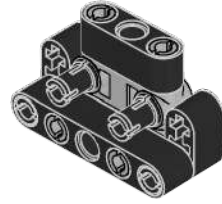


3

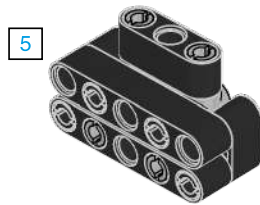


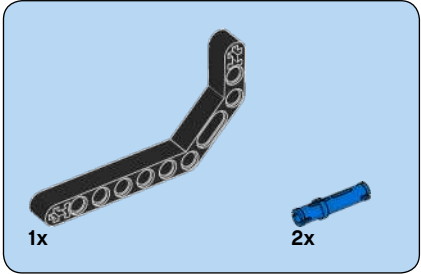
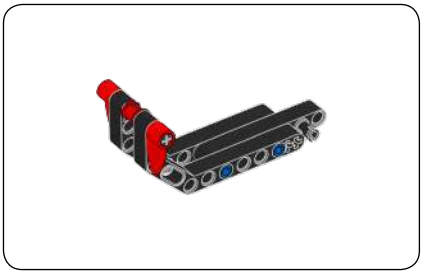


4

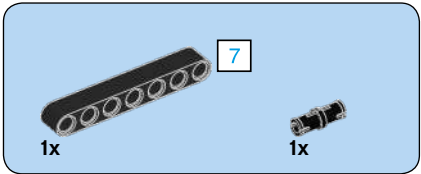
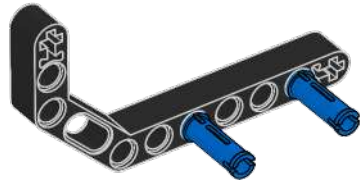


5

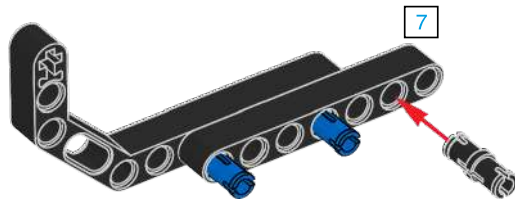


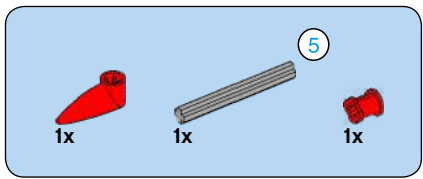


1

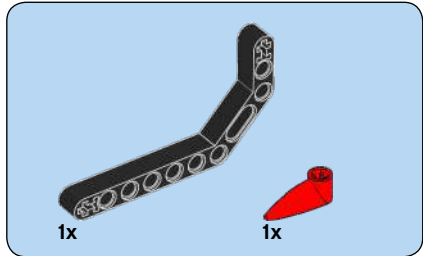
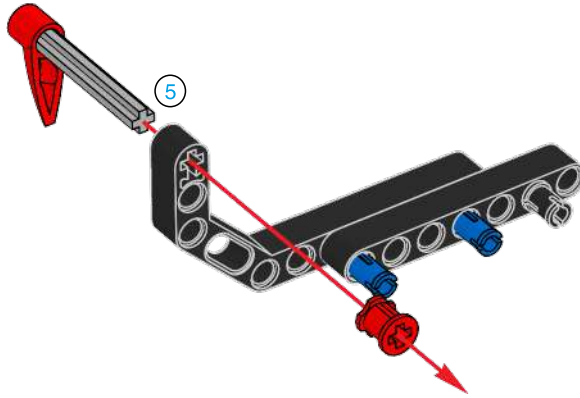


2

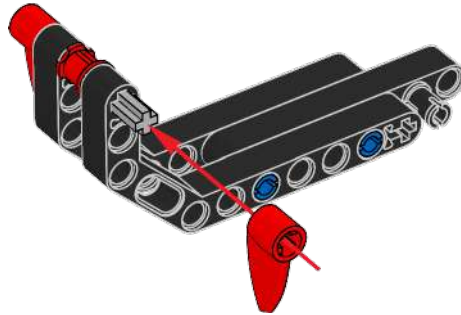


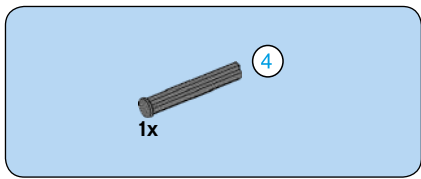


3

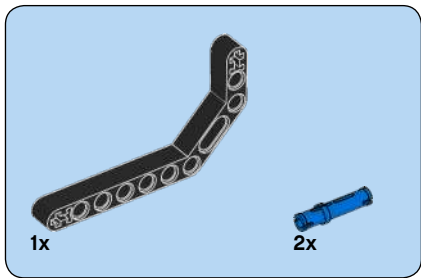
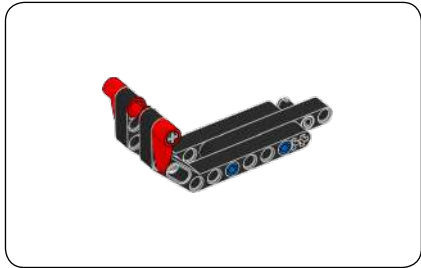
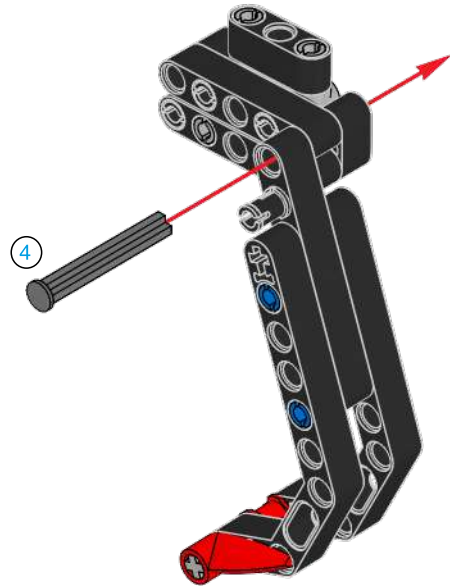


4

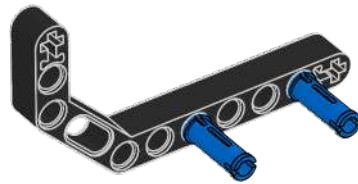


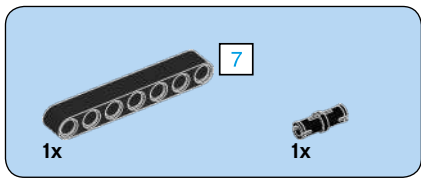


6

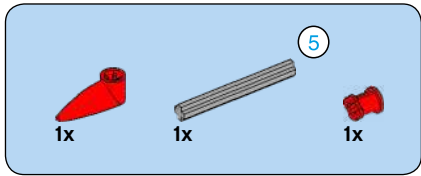
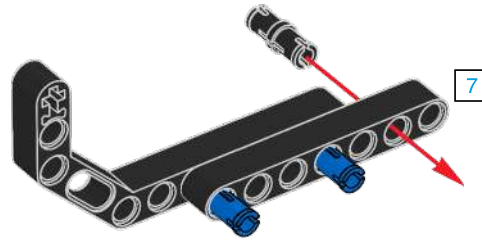


1

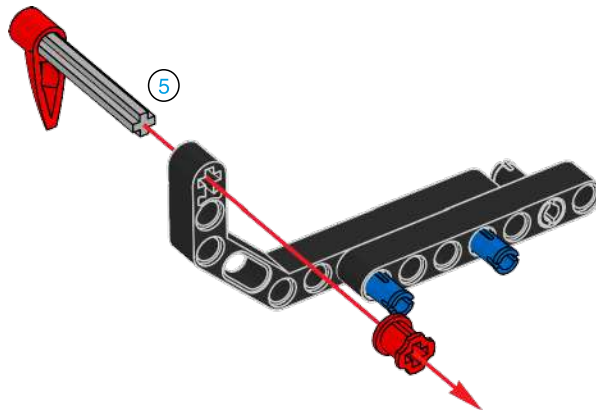


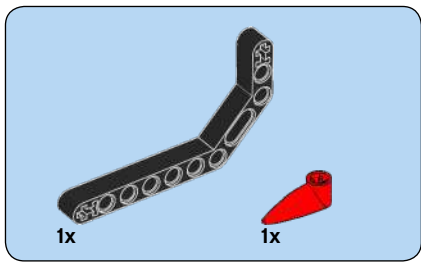


2

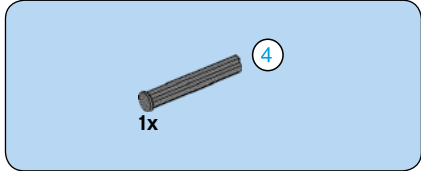
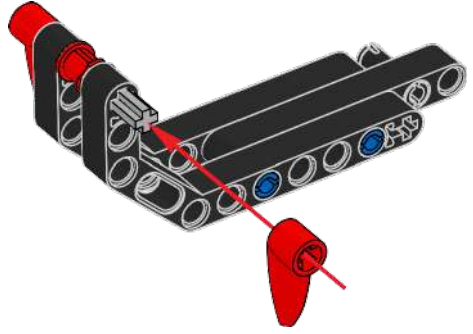


3

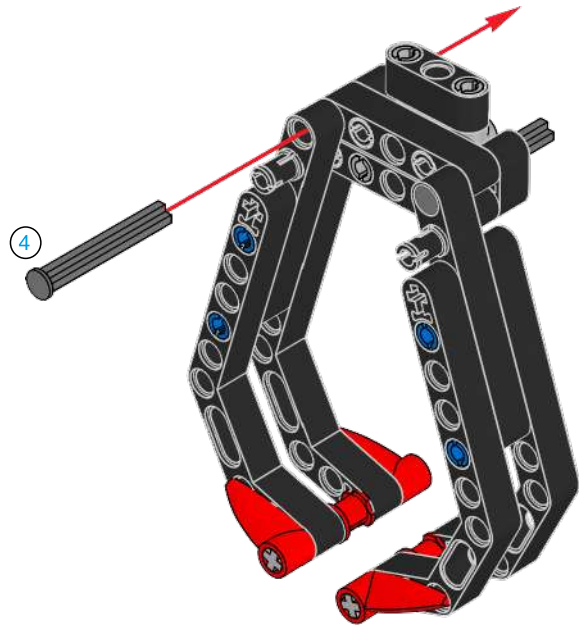


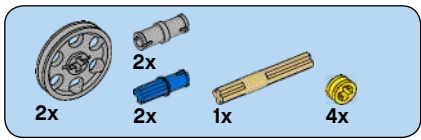


4

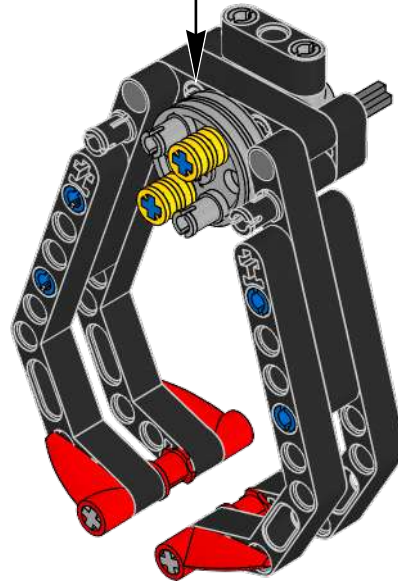
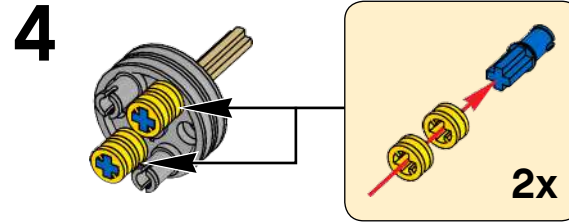
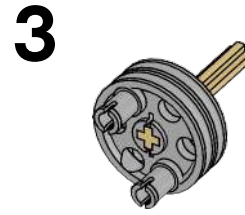
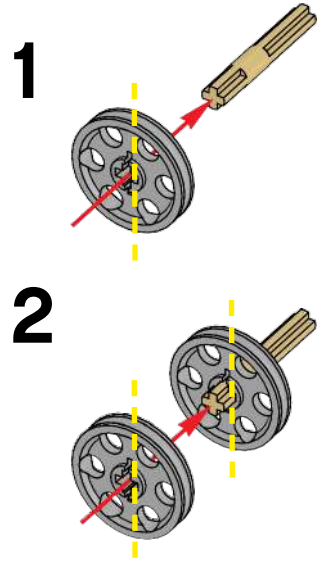
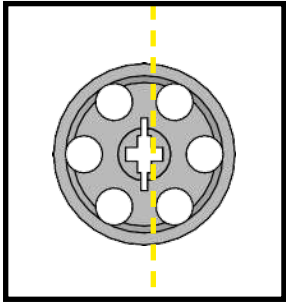


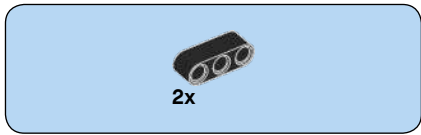
7



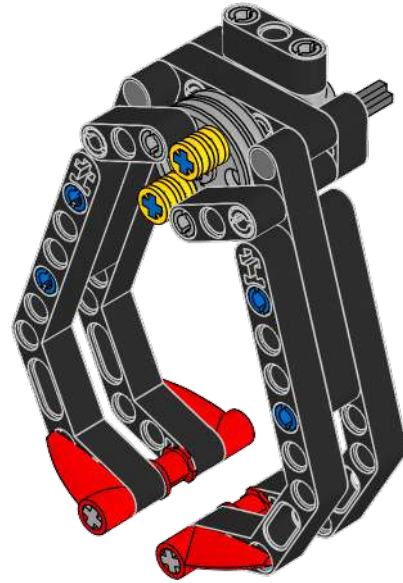


8

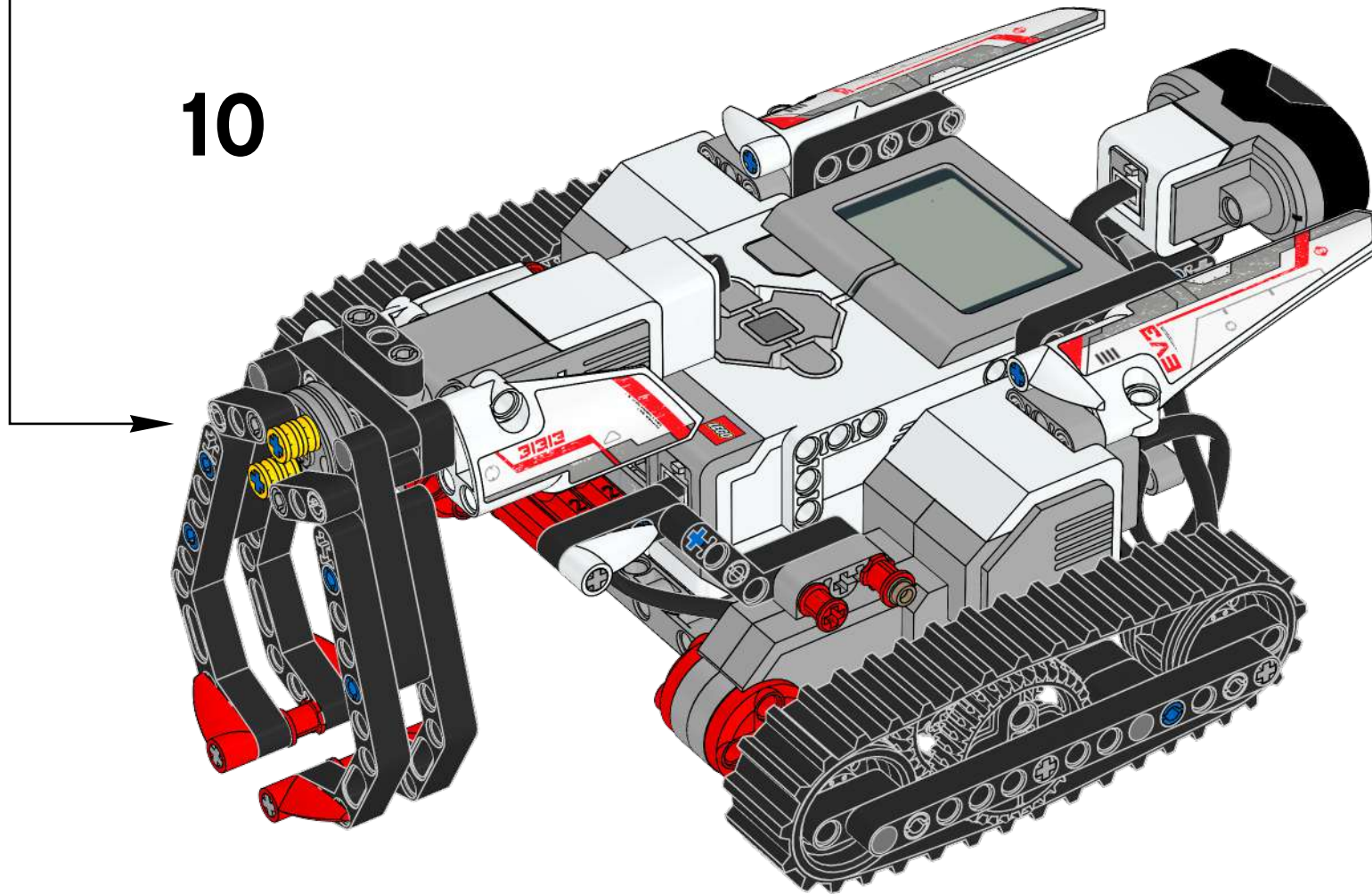


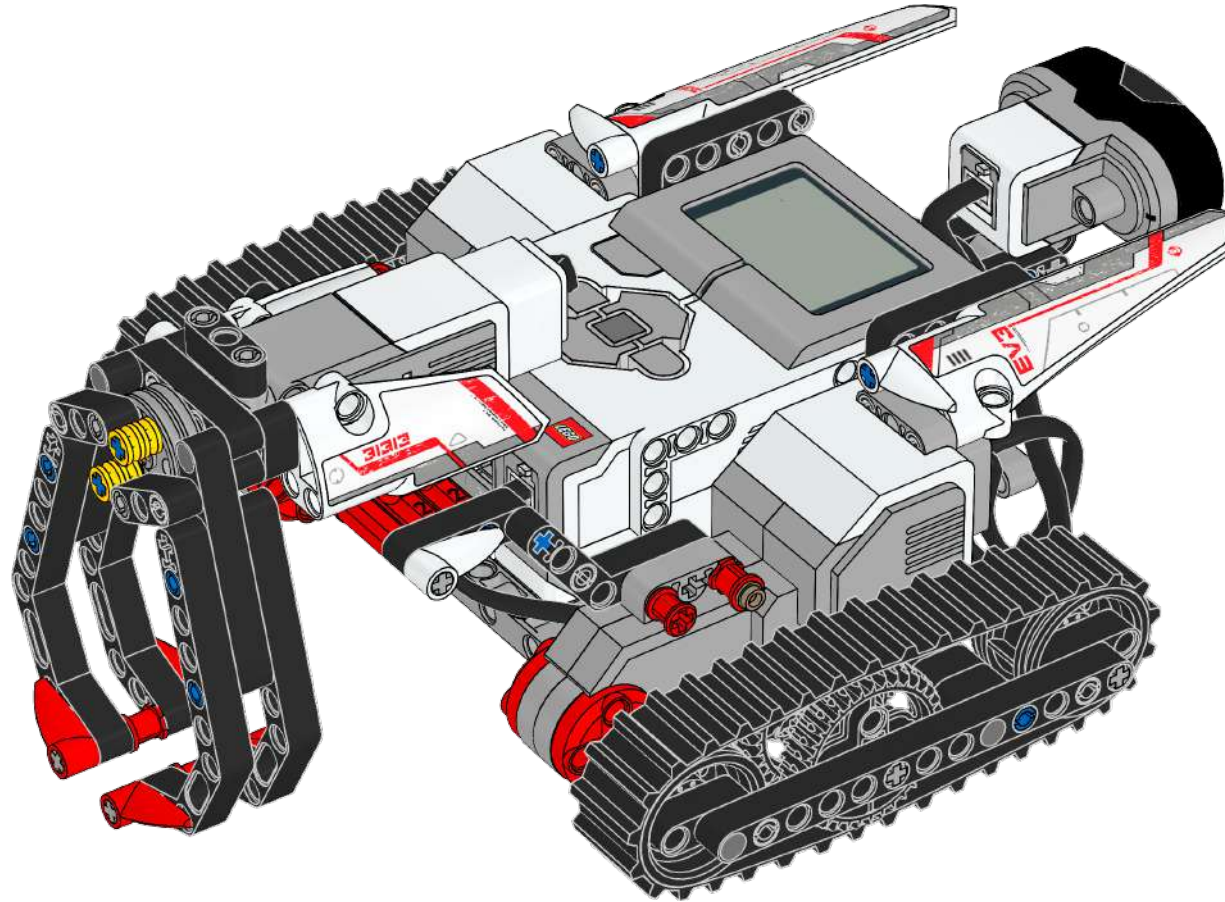


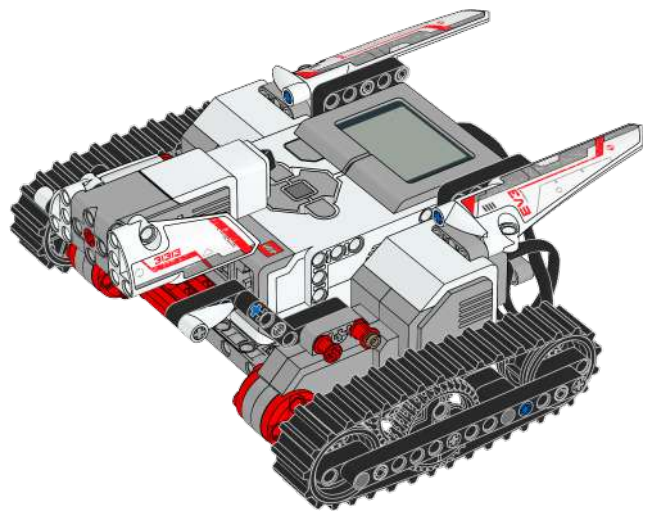
9



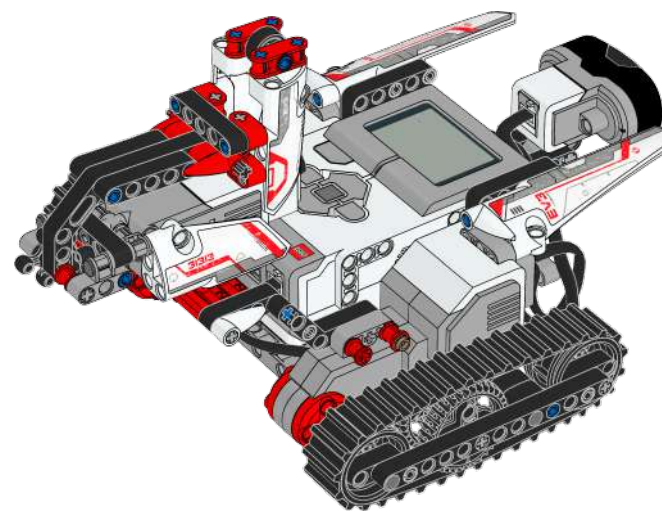
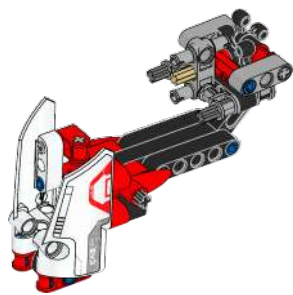
10

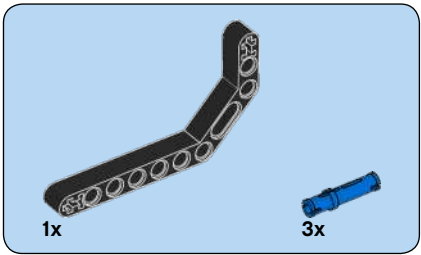
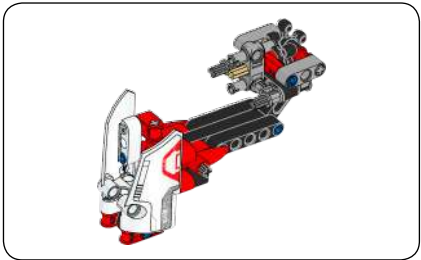
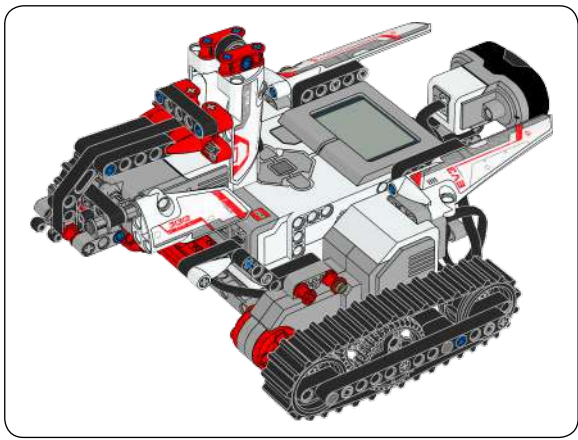




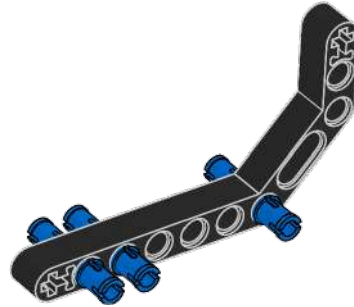


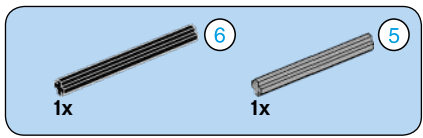
+



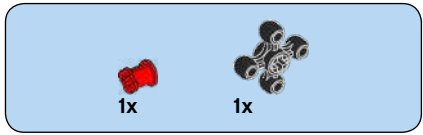
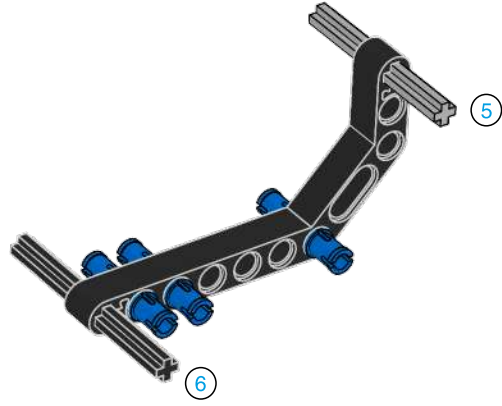


1

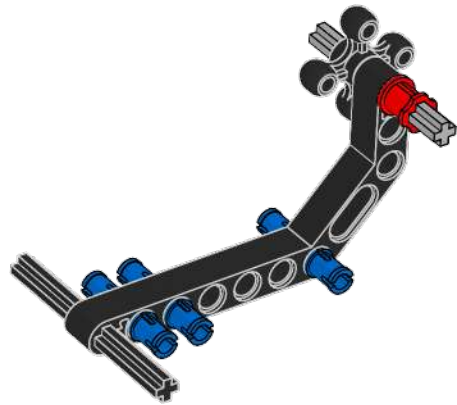


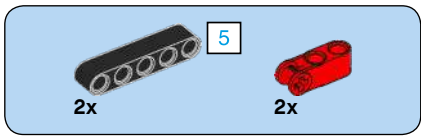


2

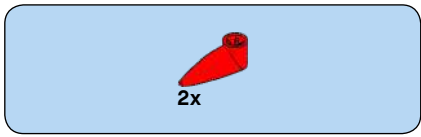
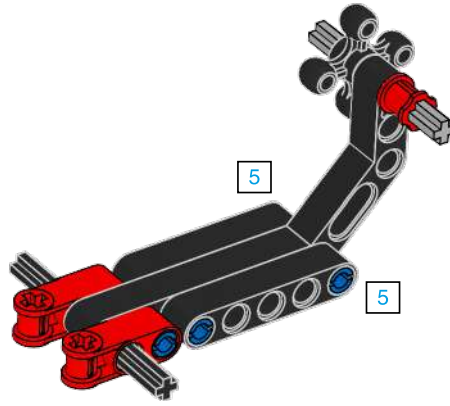


3

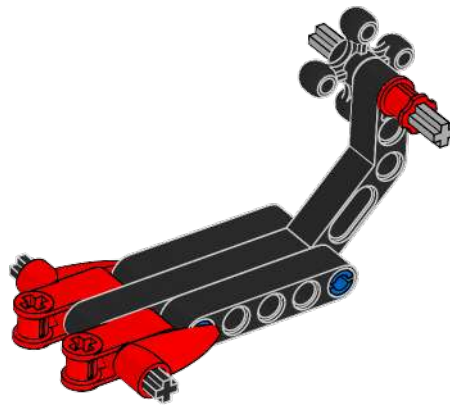


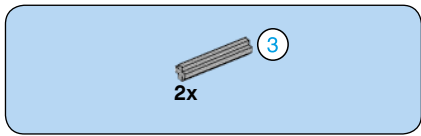


4

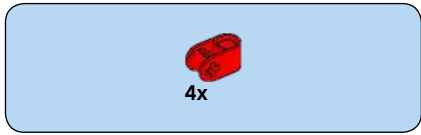
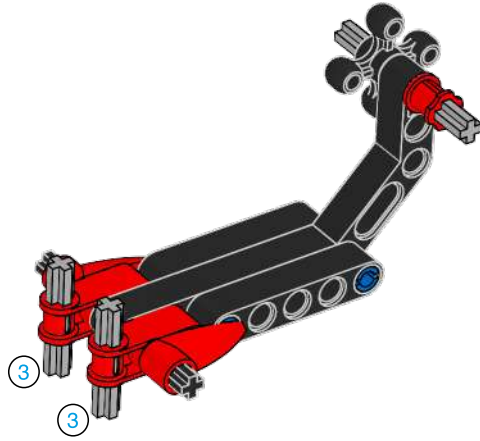


5

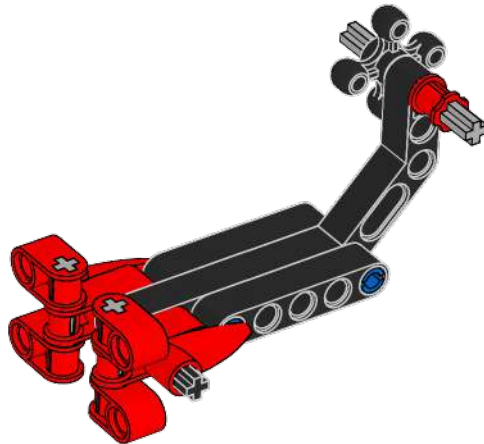


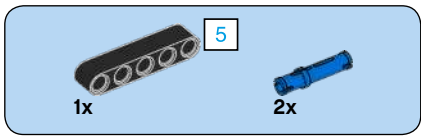


6

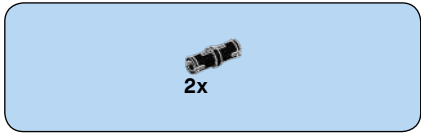
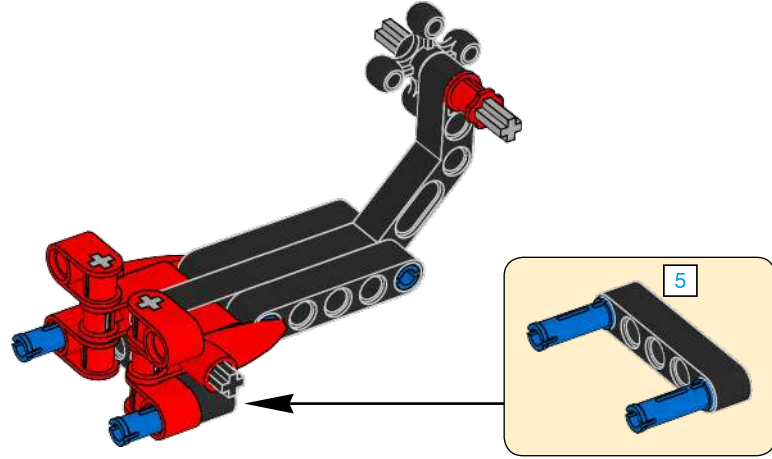


7

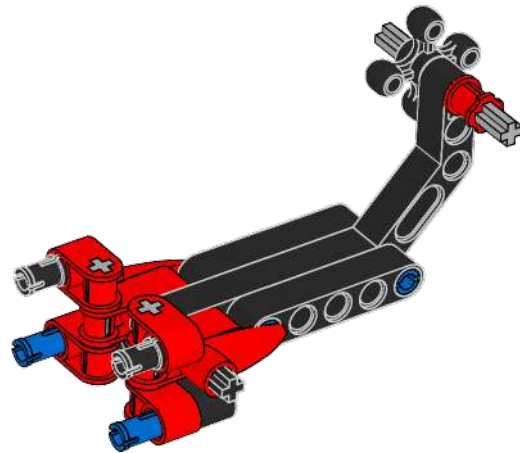


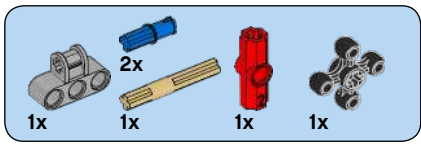


8

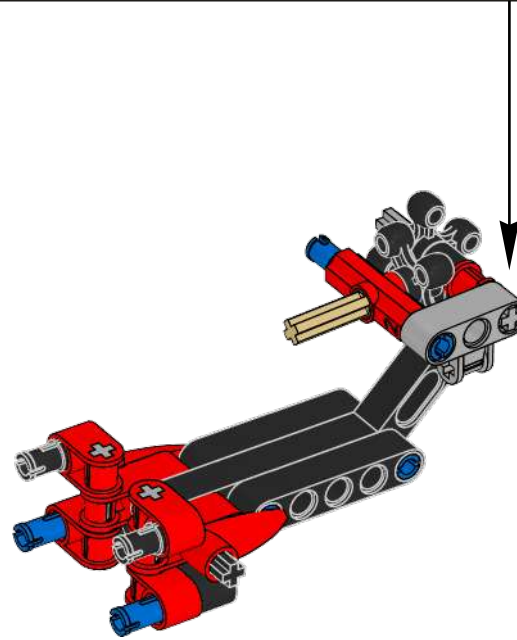
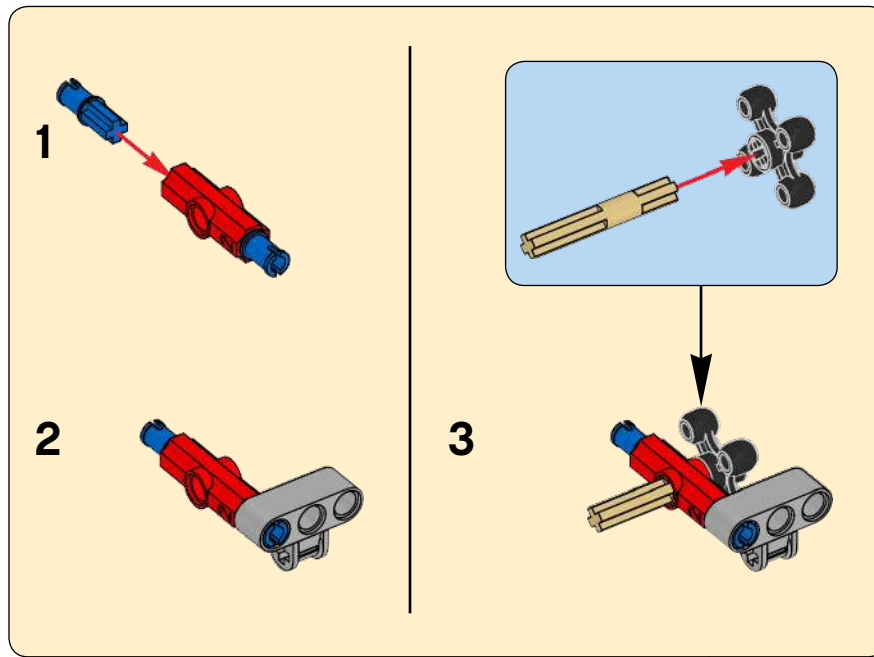


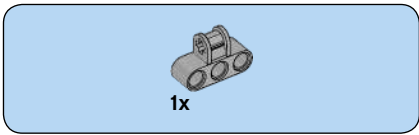
9



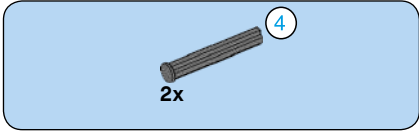
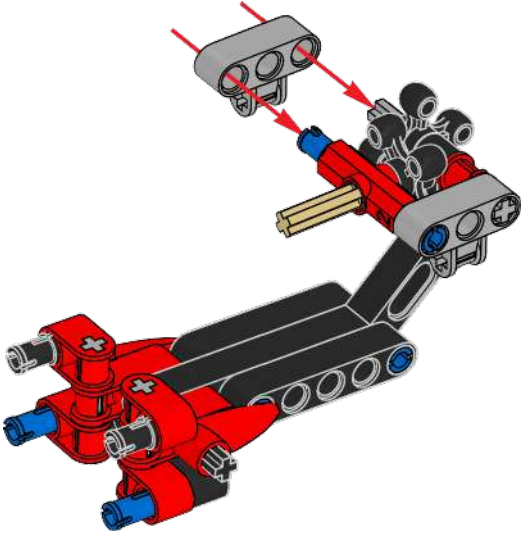


10

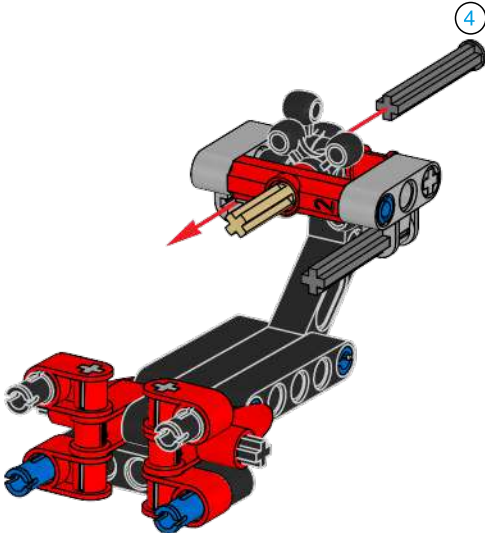


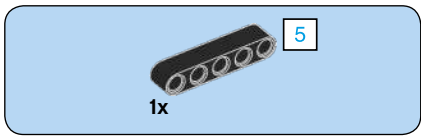


11

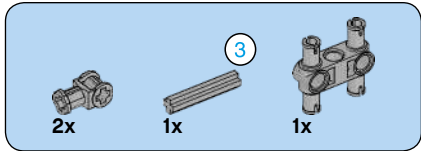
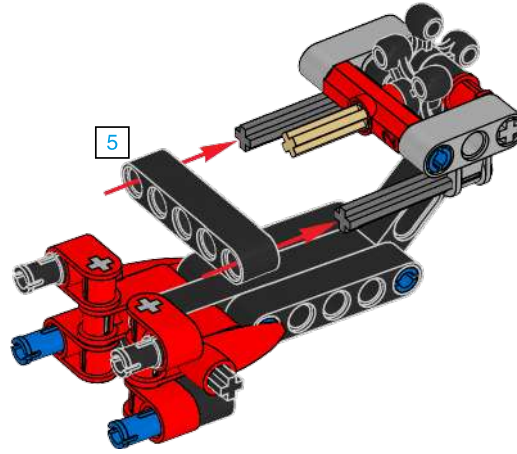


12

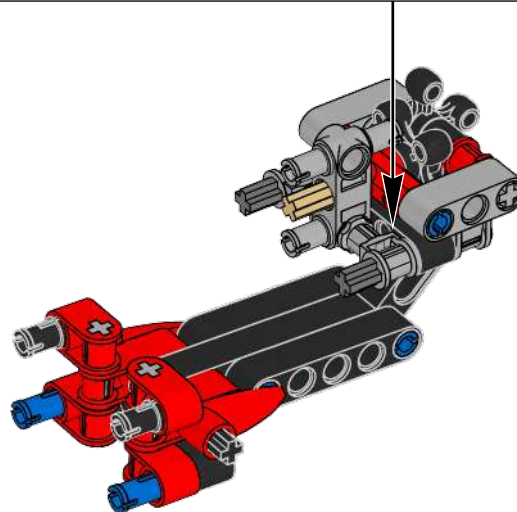
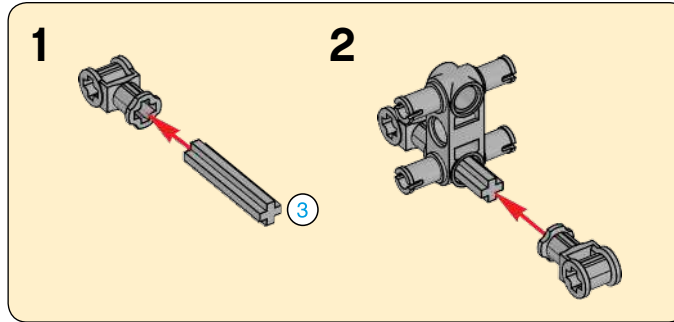


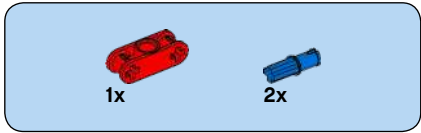
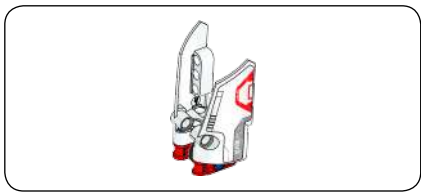


13

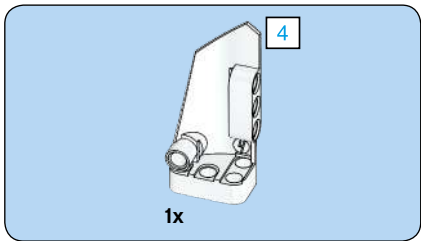
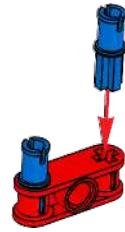


14

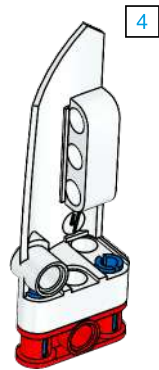


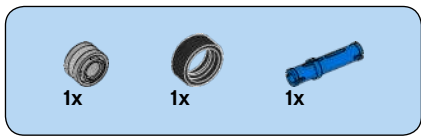


1

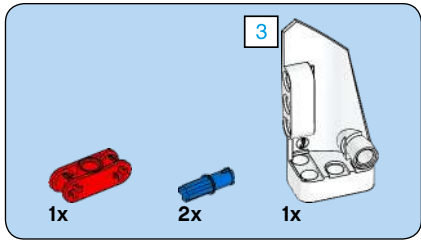


2

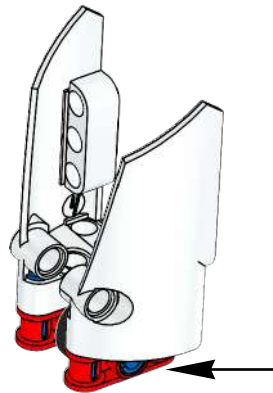
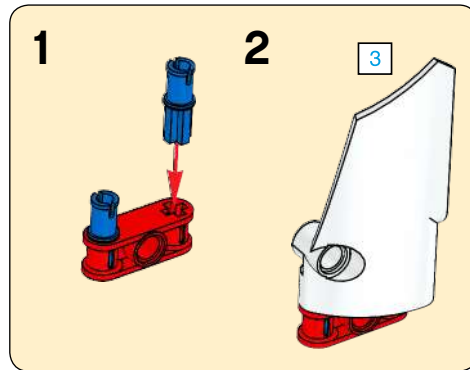


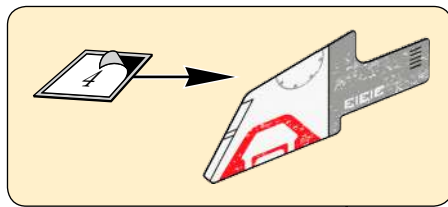


3

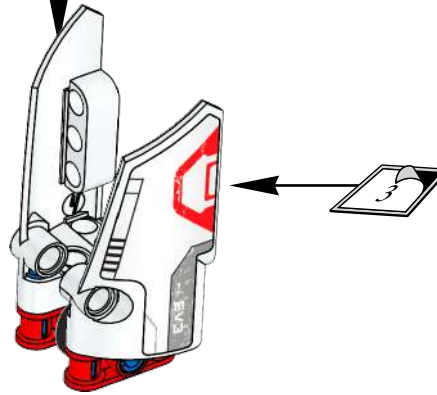


4

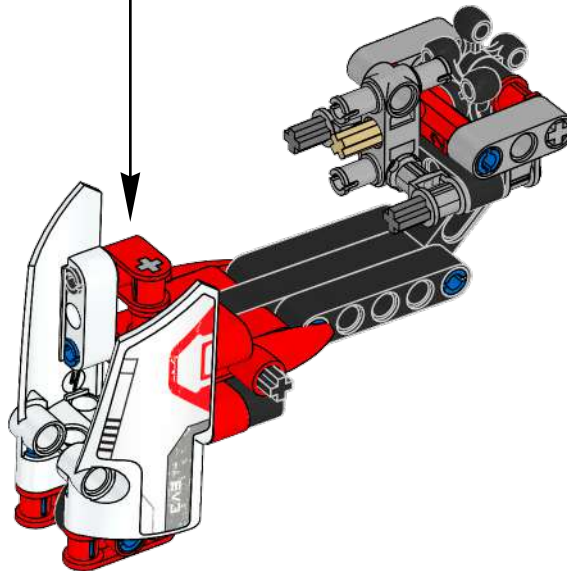




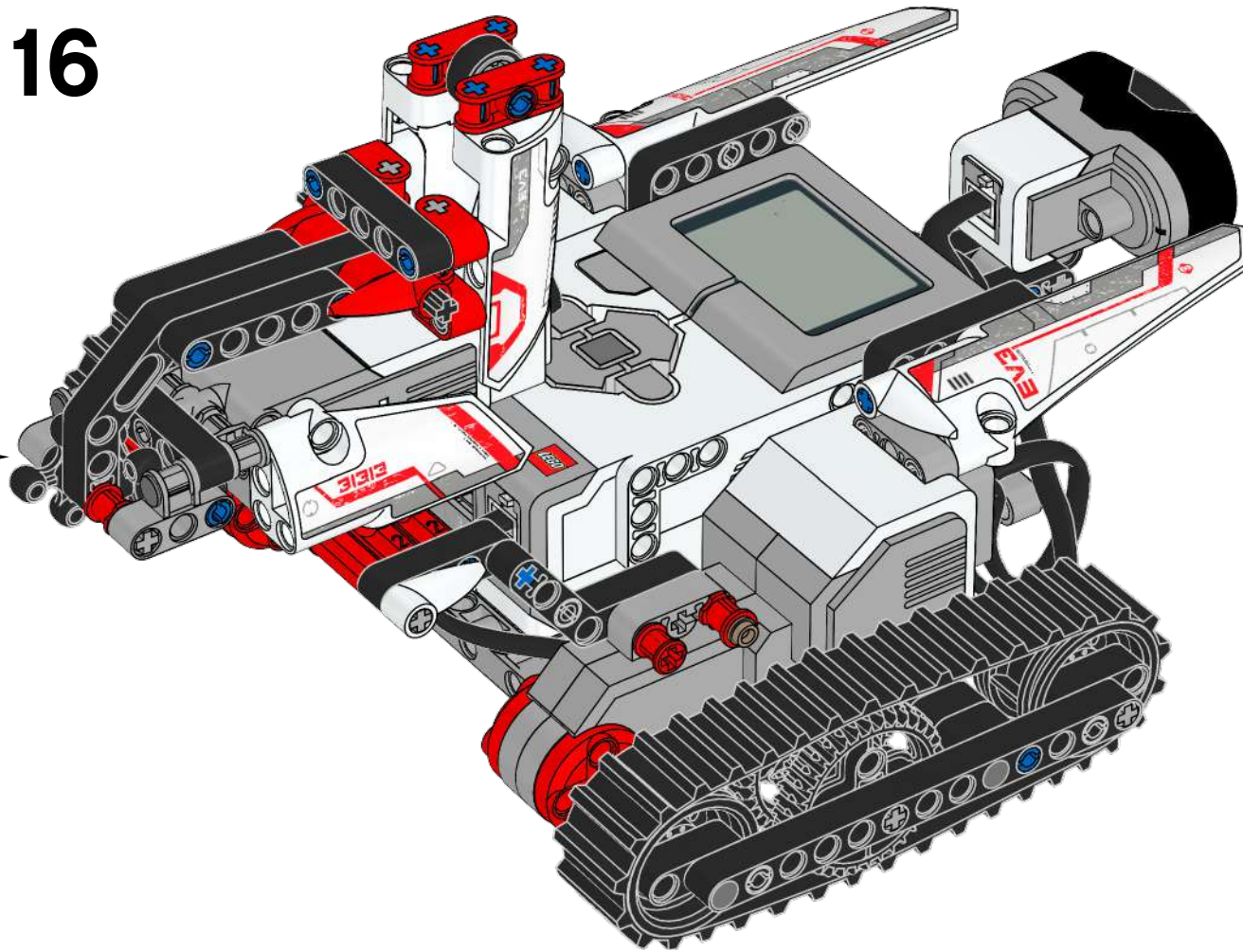
5

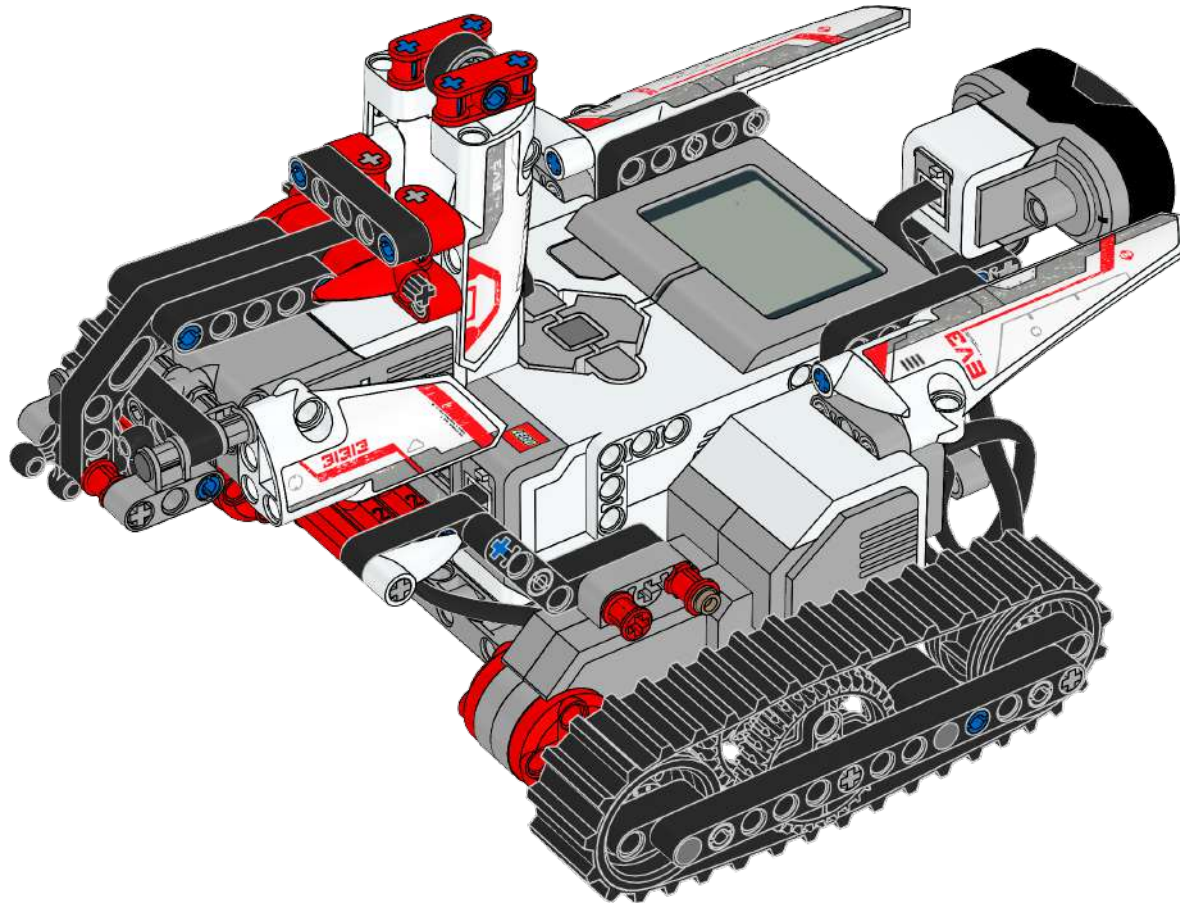


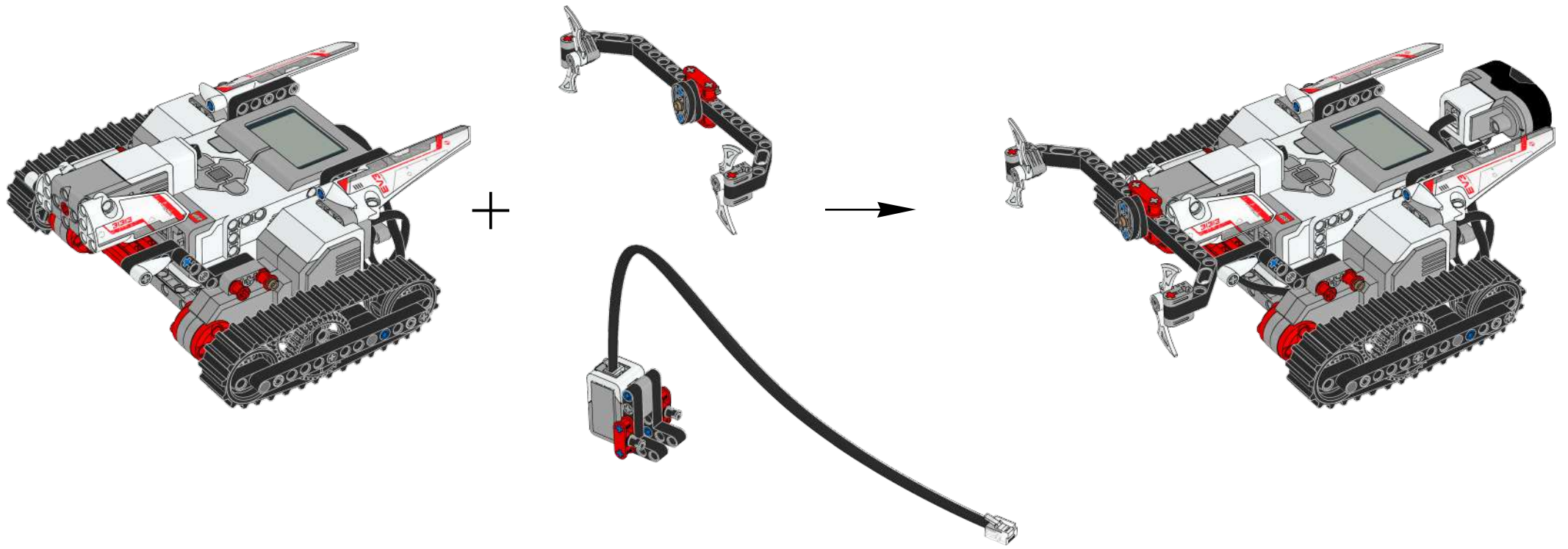
15

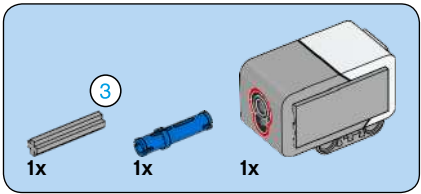
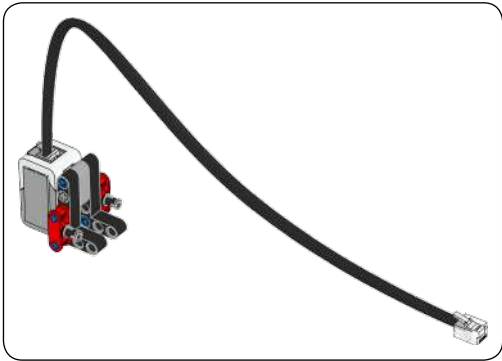
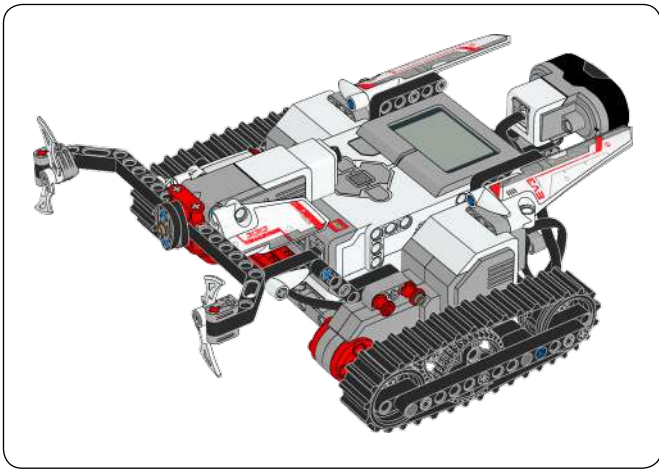


16

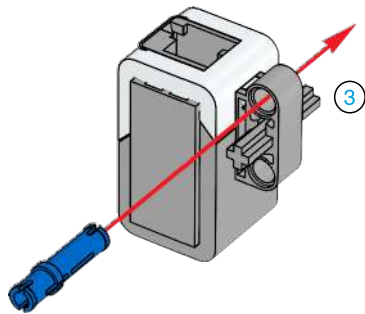


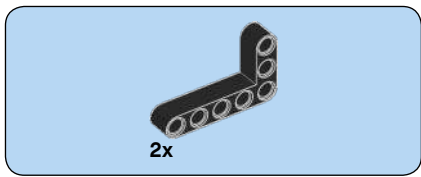




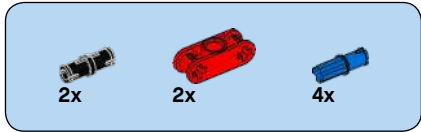
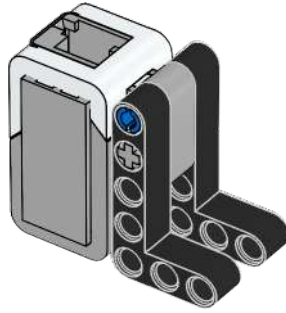


1

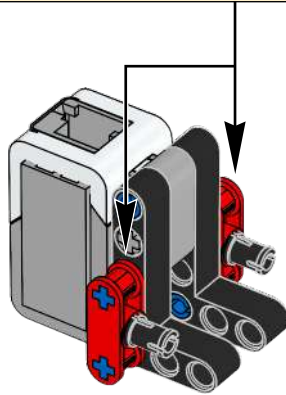
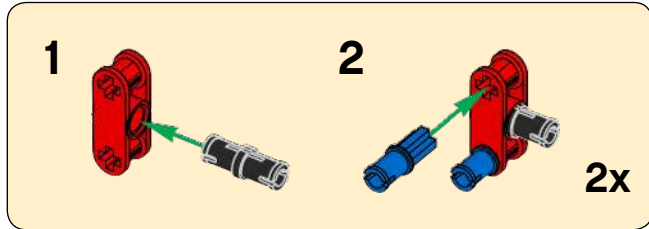


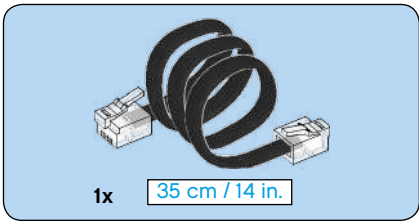


2



3





4

