

**LEGO** mindstorms<sup>™</sup>  
EV3



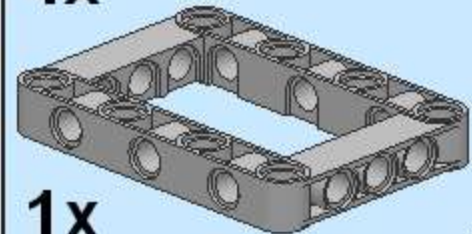
# BOBB3E

Model Design, Building  
and Programming Instructions  
by: **Kenneth R. Madsen**

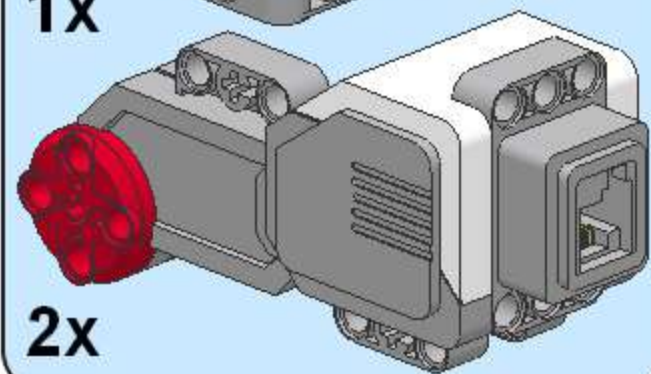
1



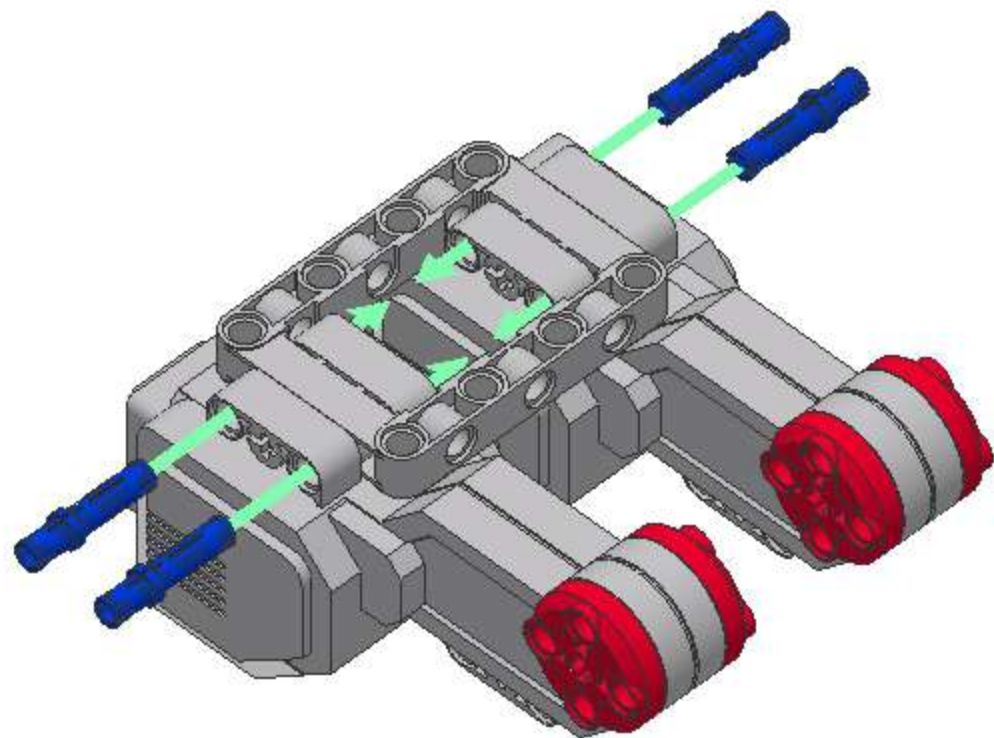
4x



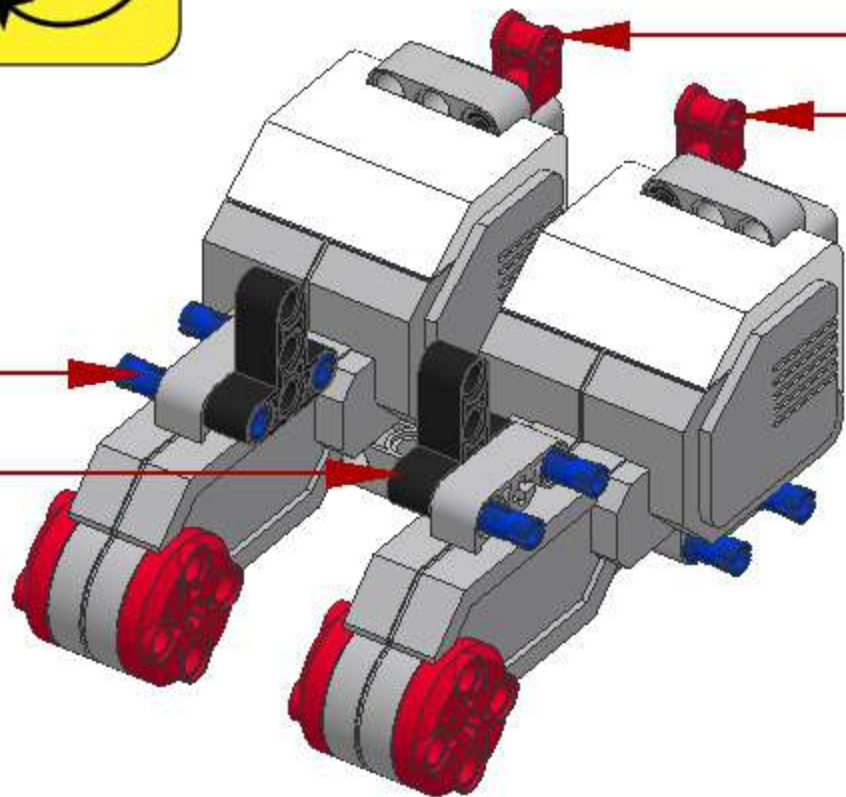
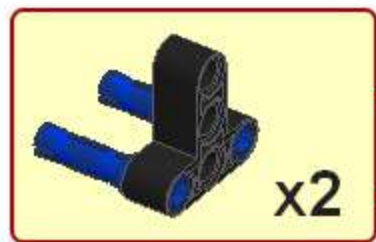
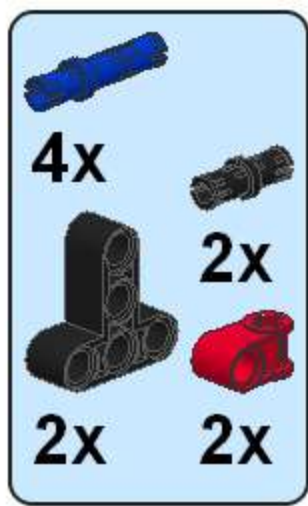
1x



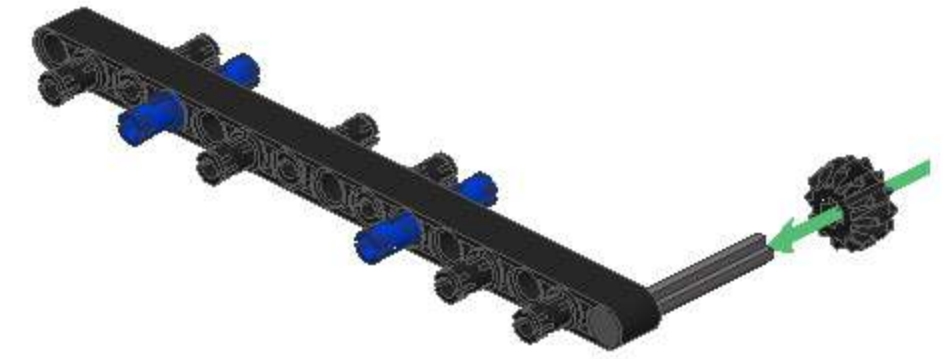
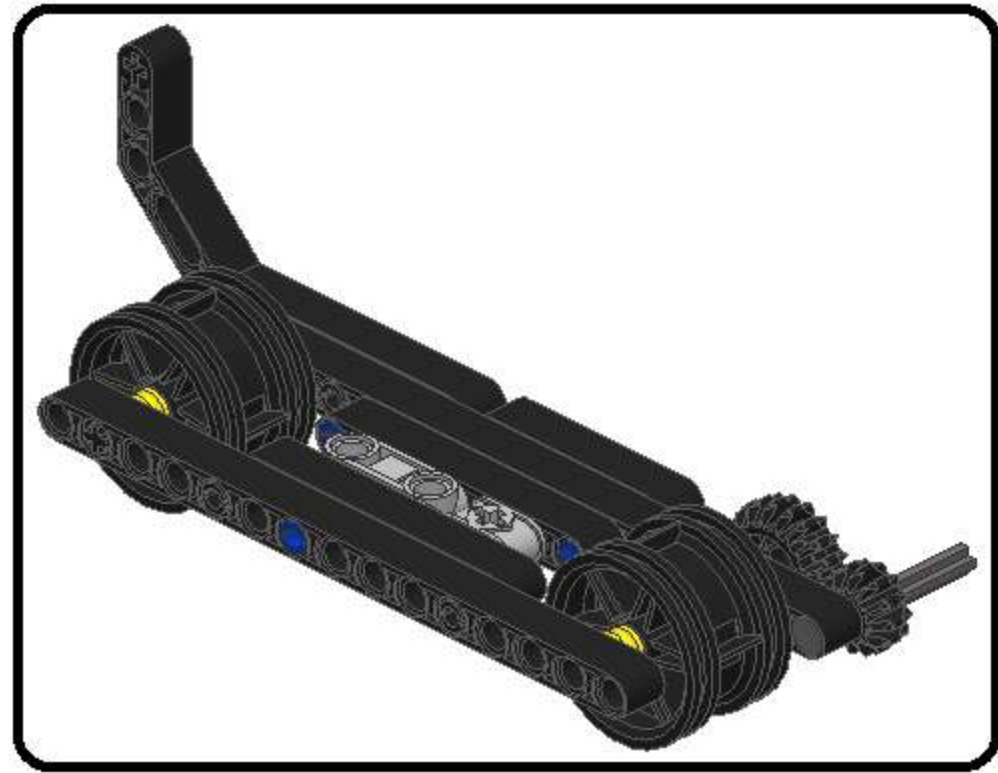
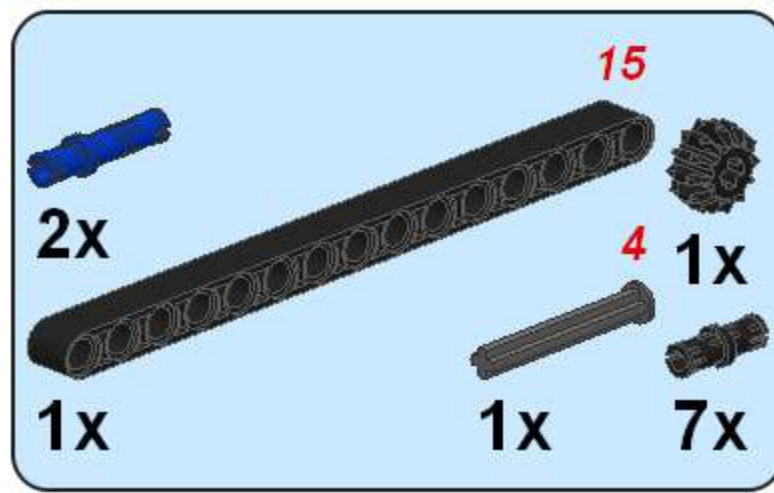
2x



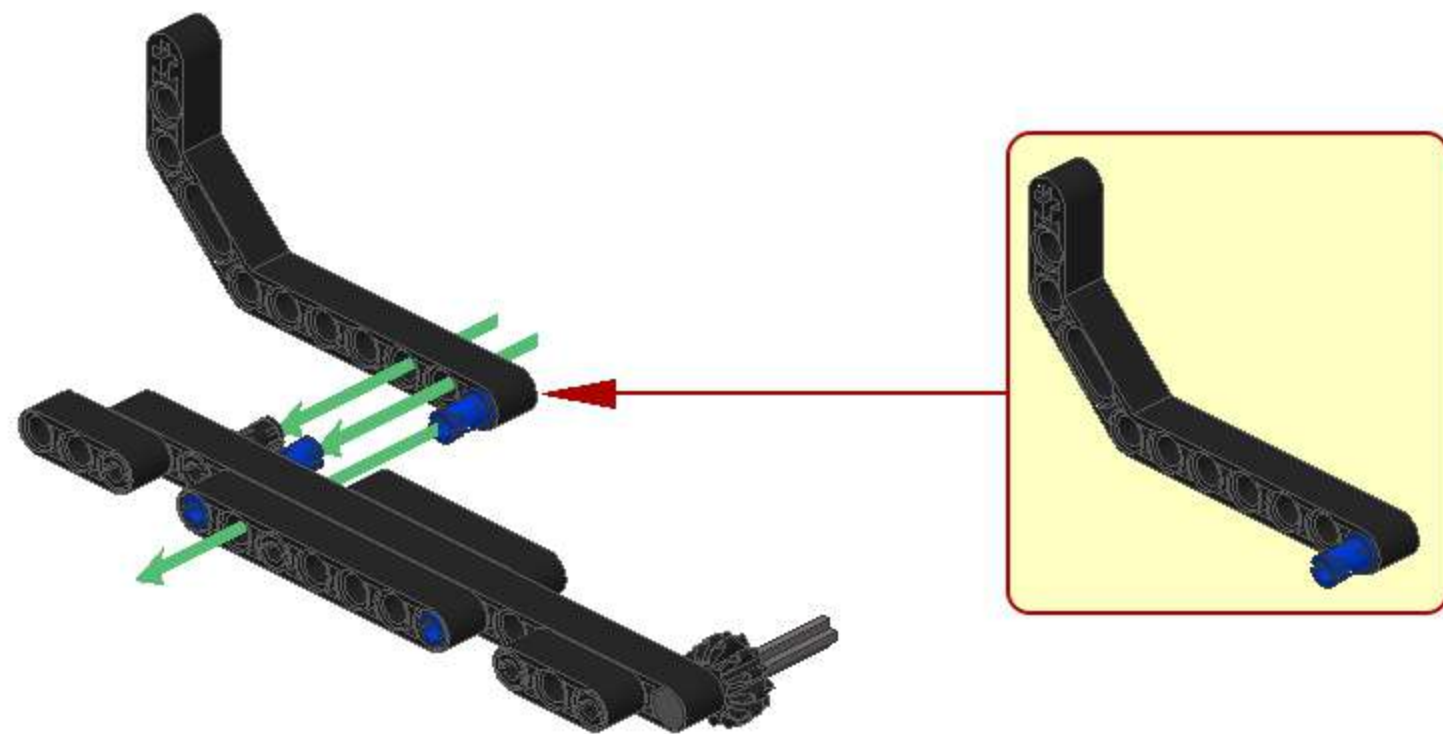
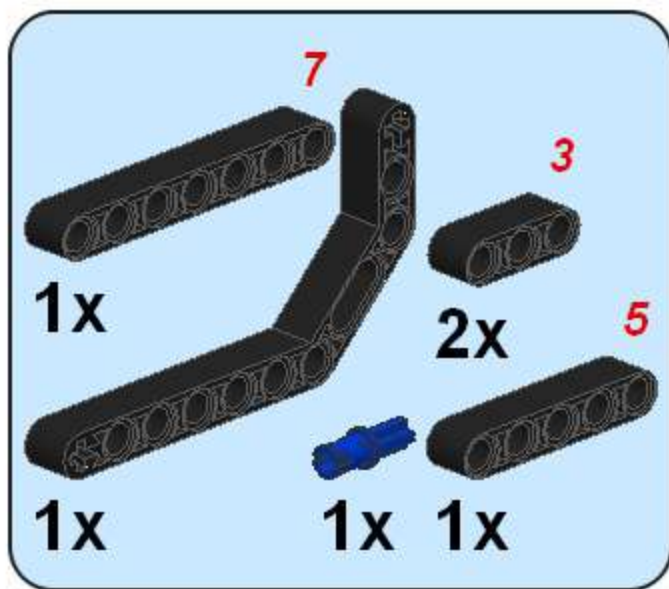
2



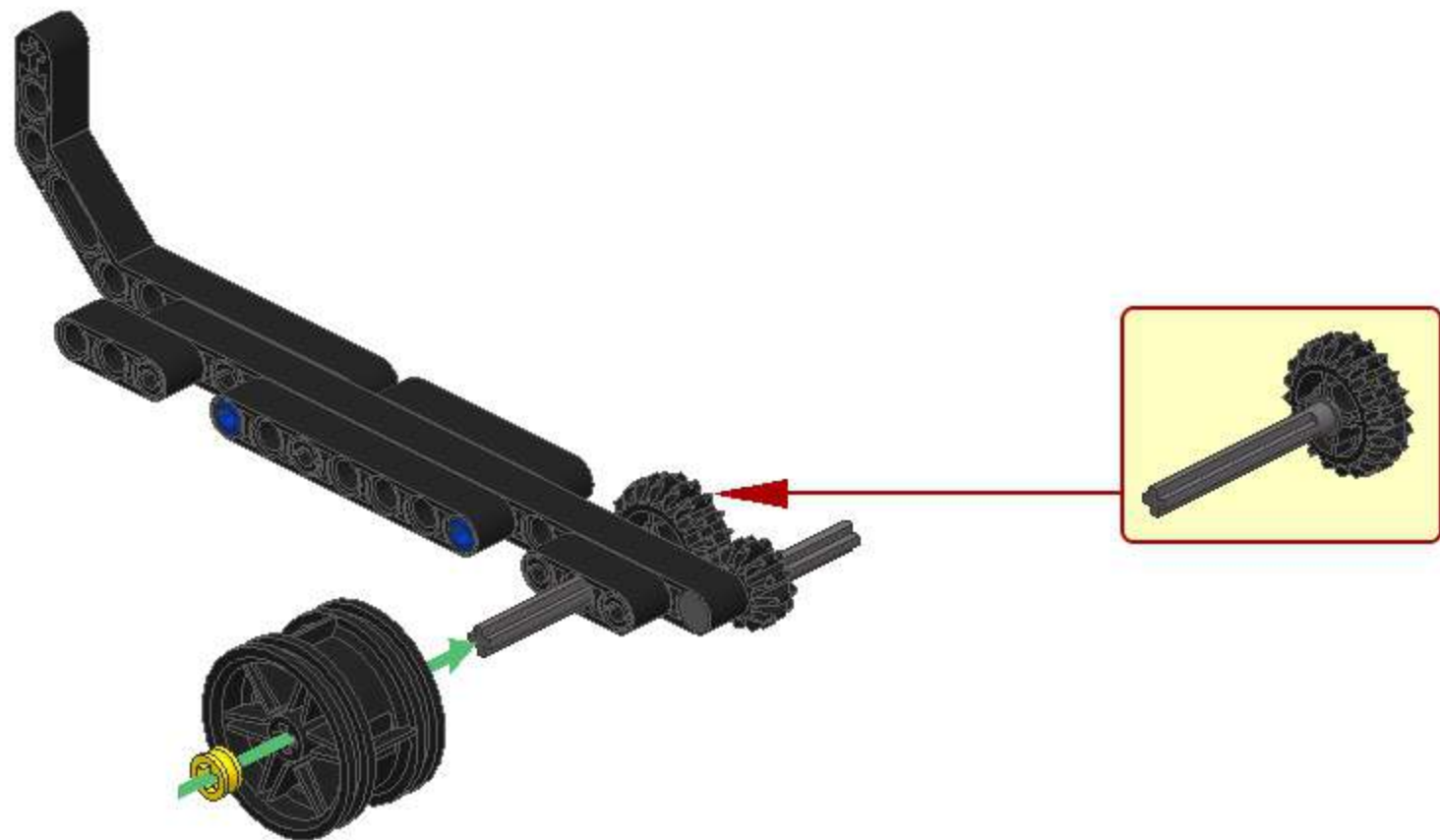
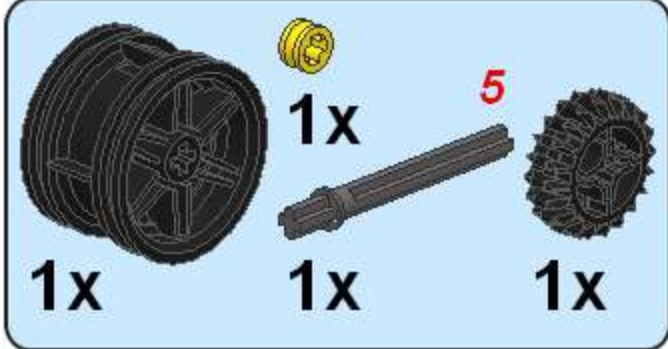
1



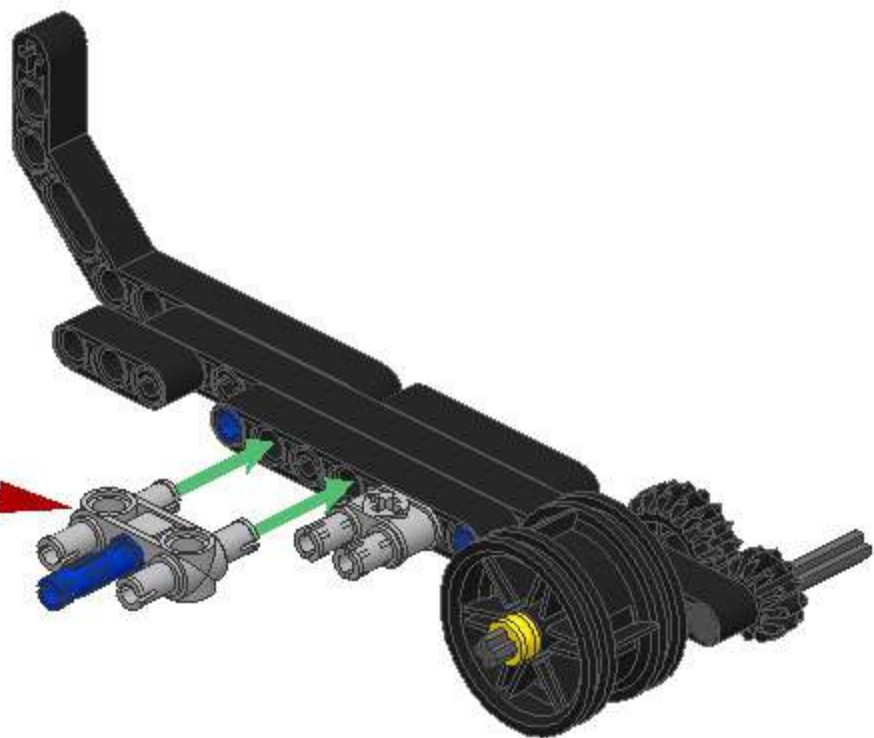
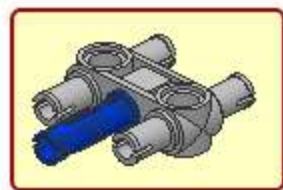
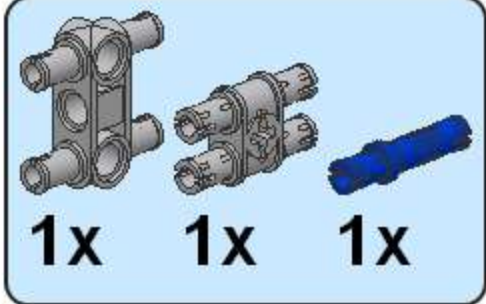
# 2








# 3

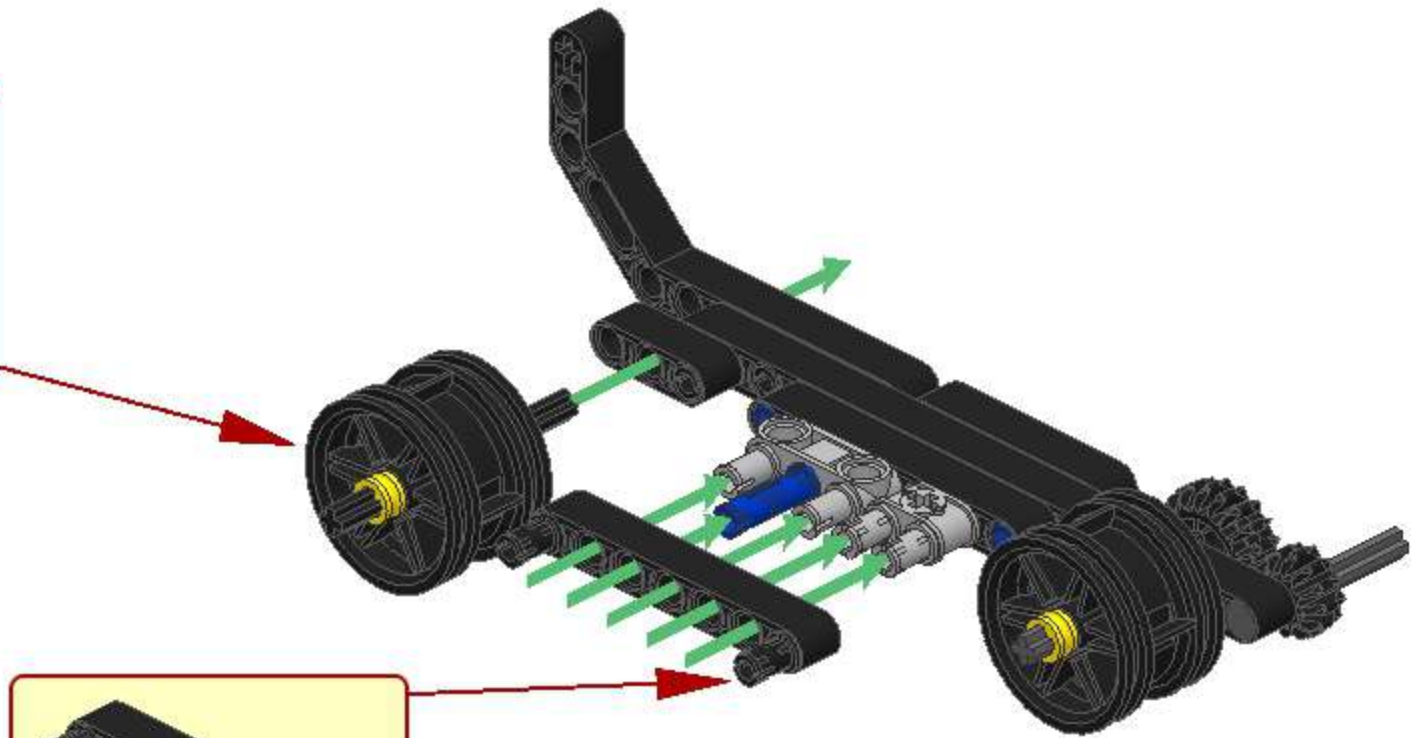
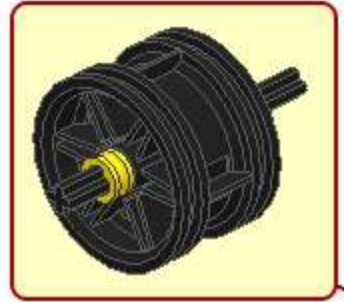


4



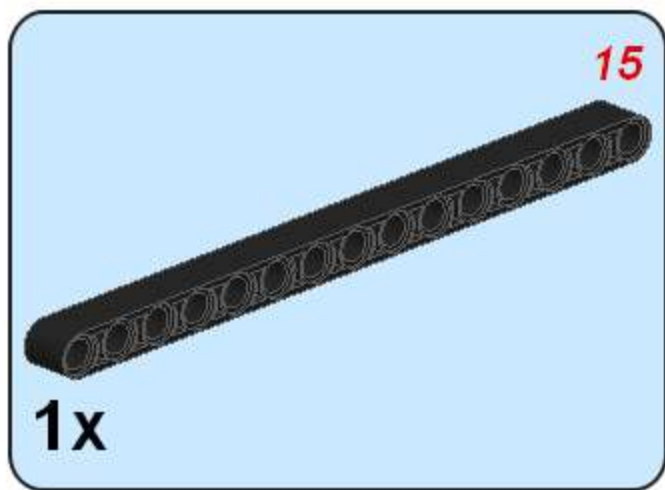
# 5

1x  **6**  
1x   
1x  **7**  
1x  **2x** 1x 

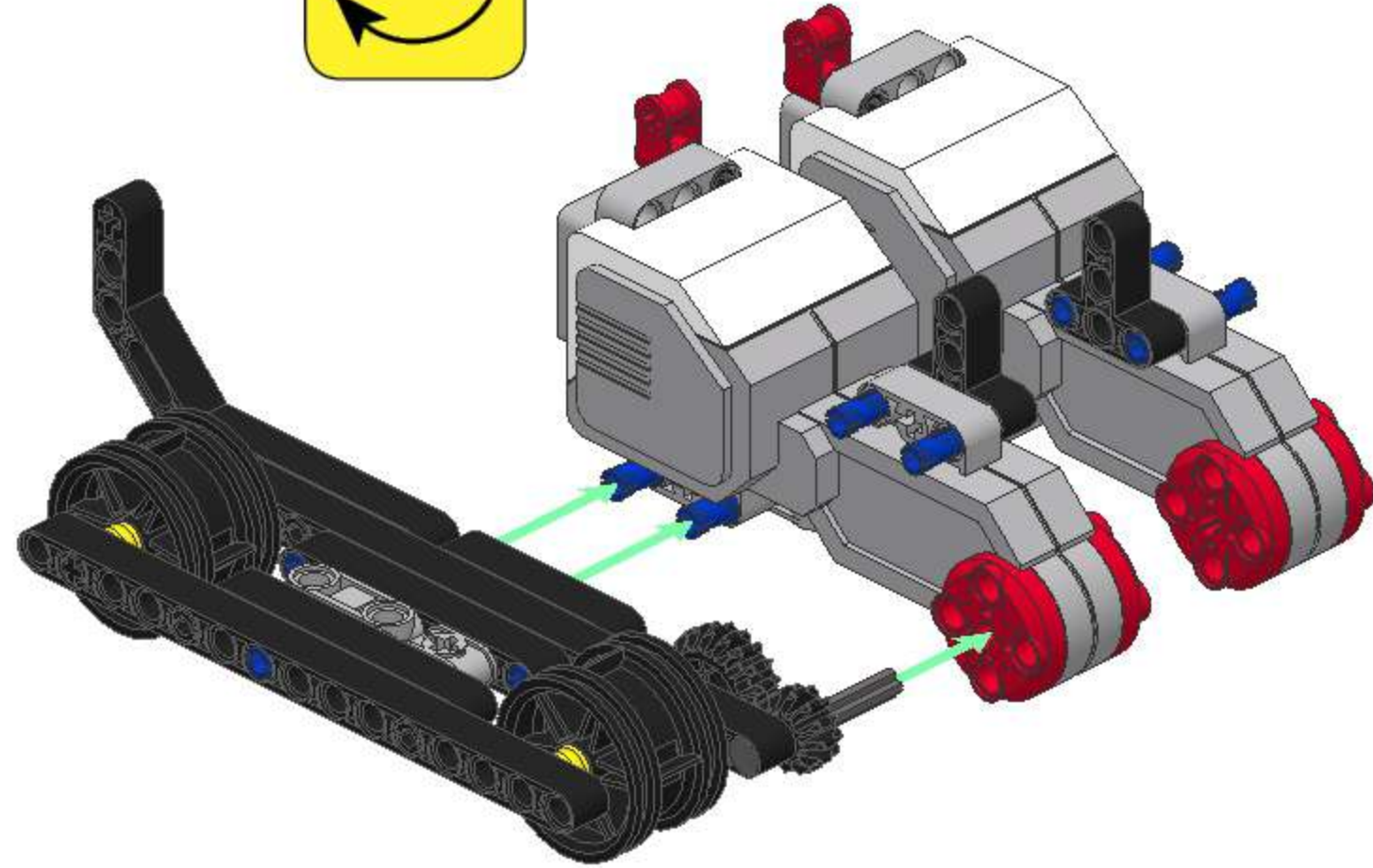




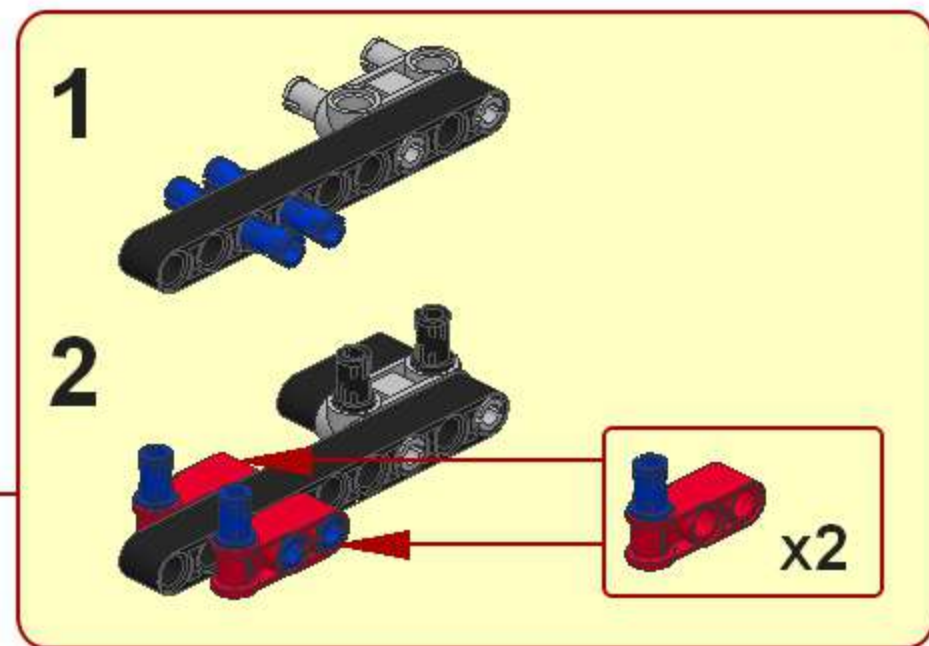
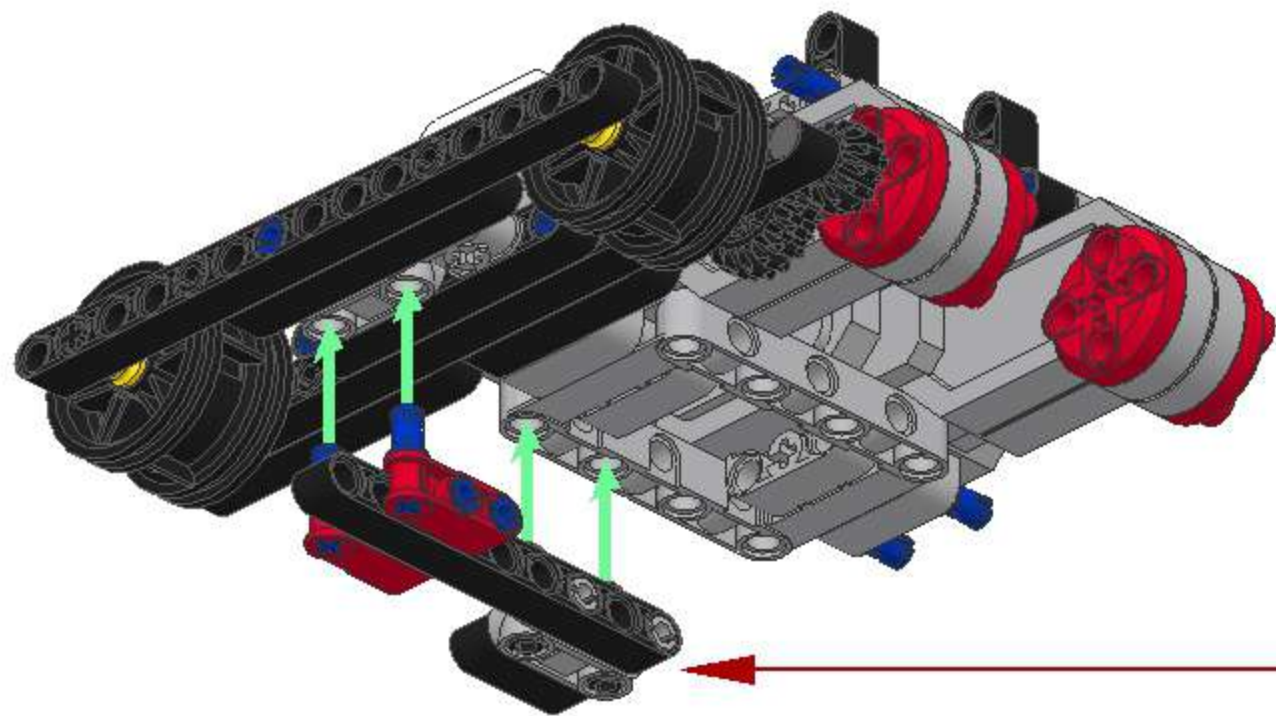
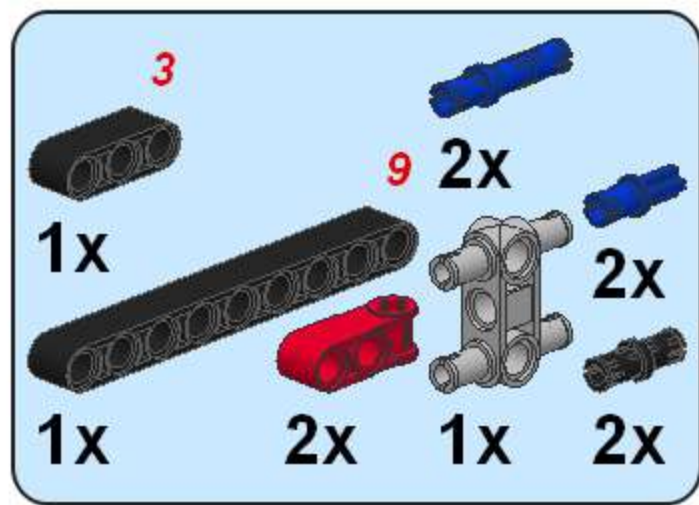
6



3

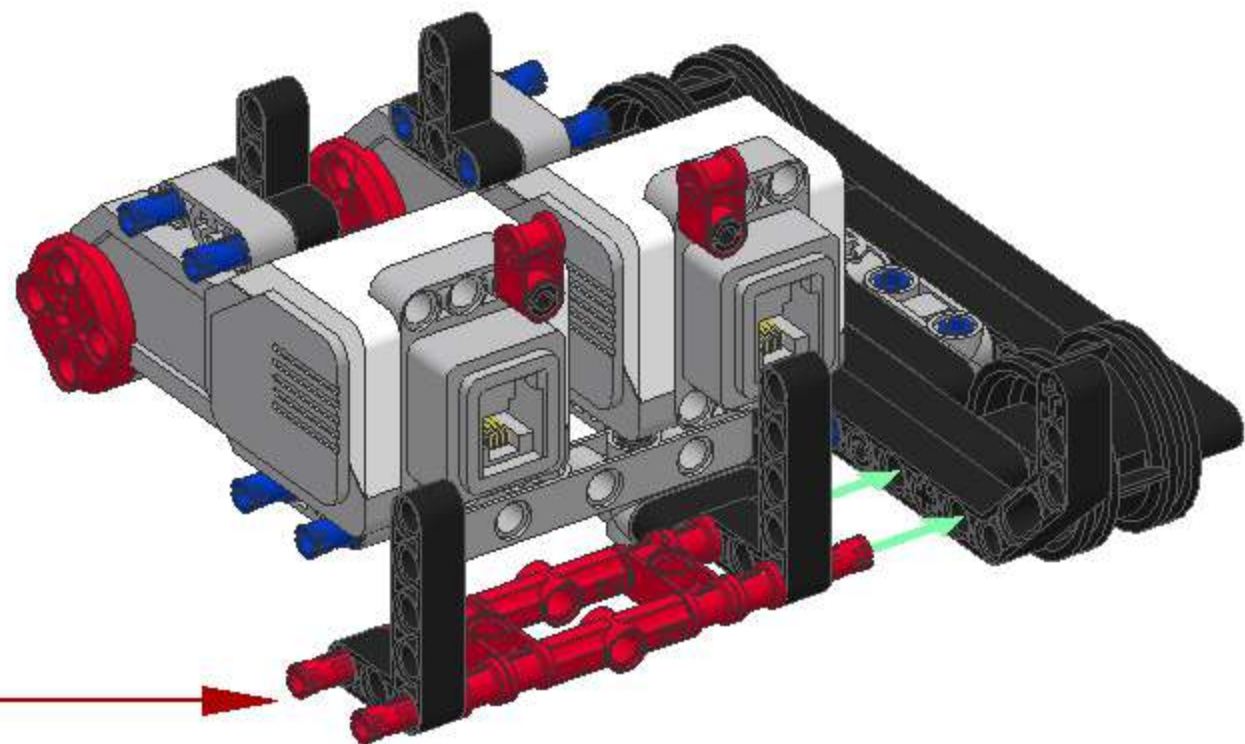
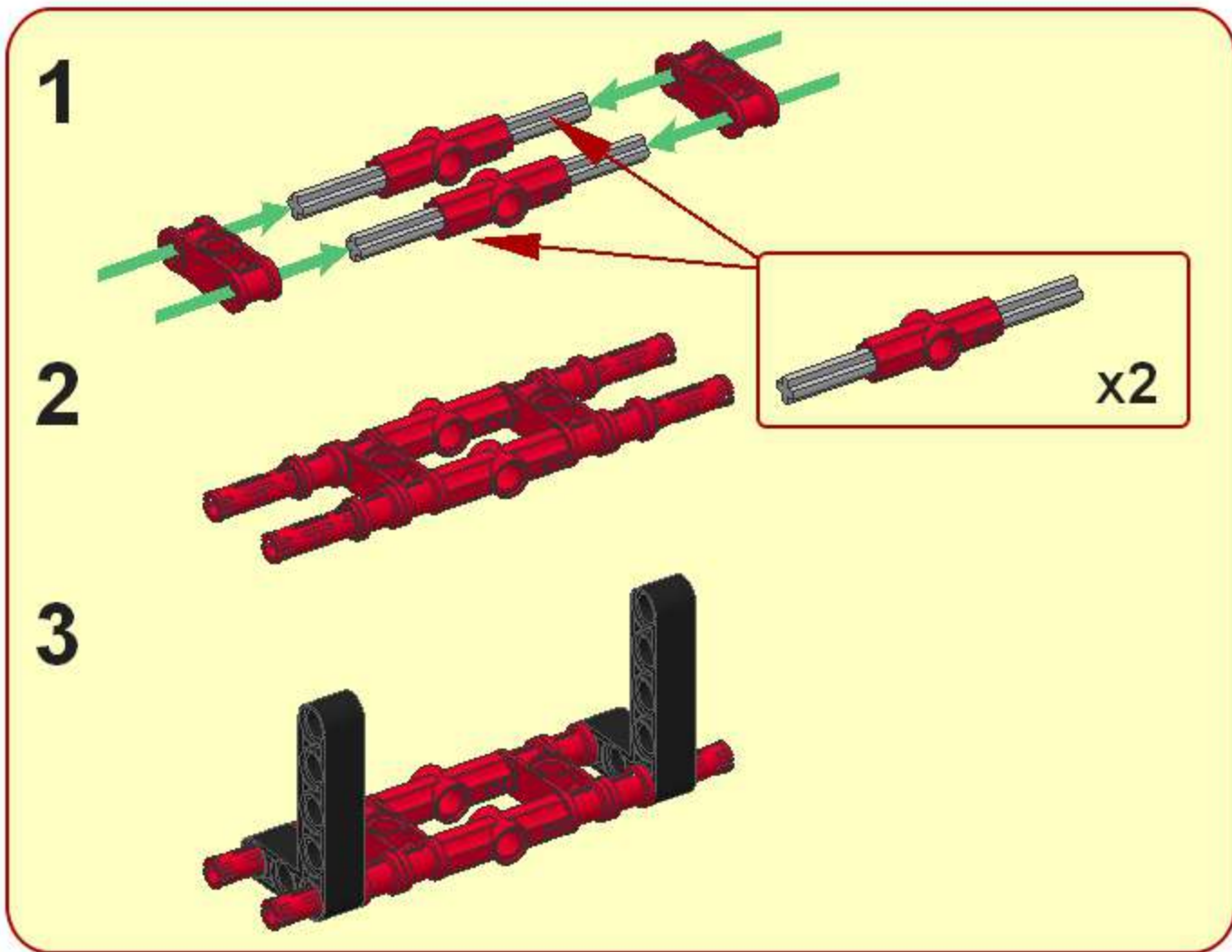


# 4

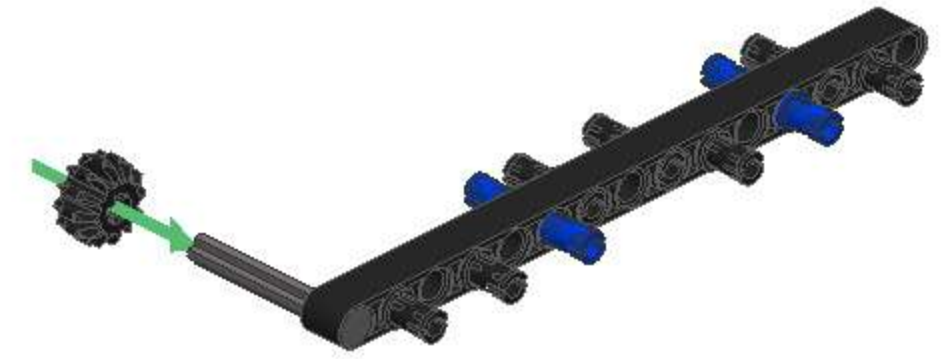
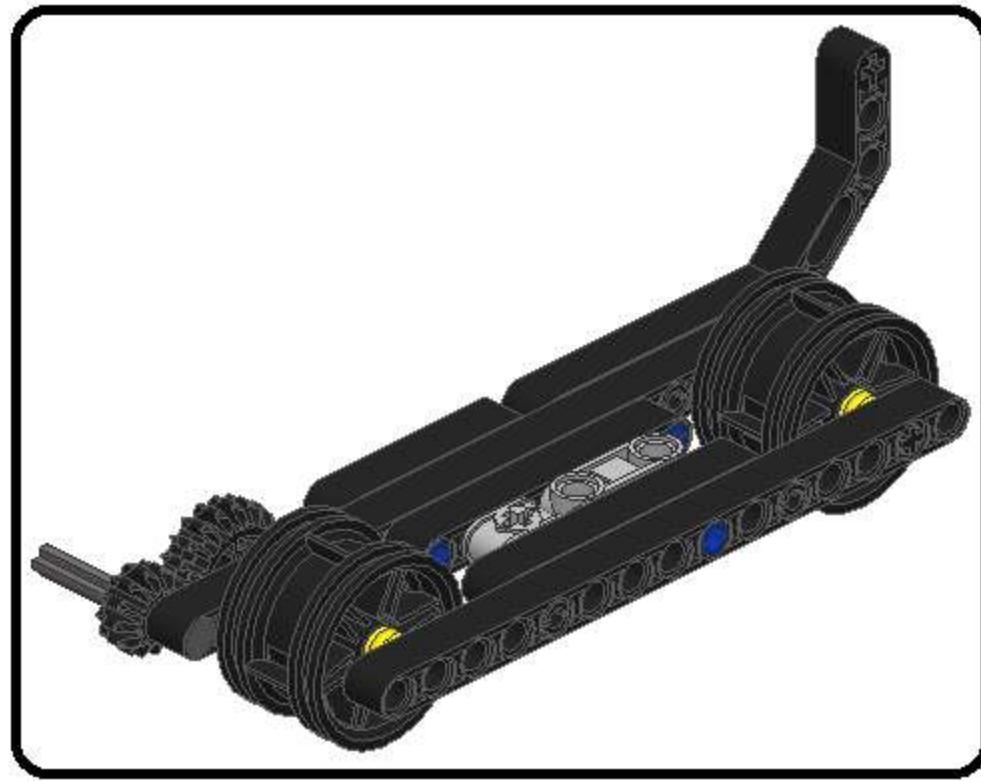
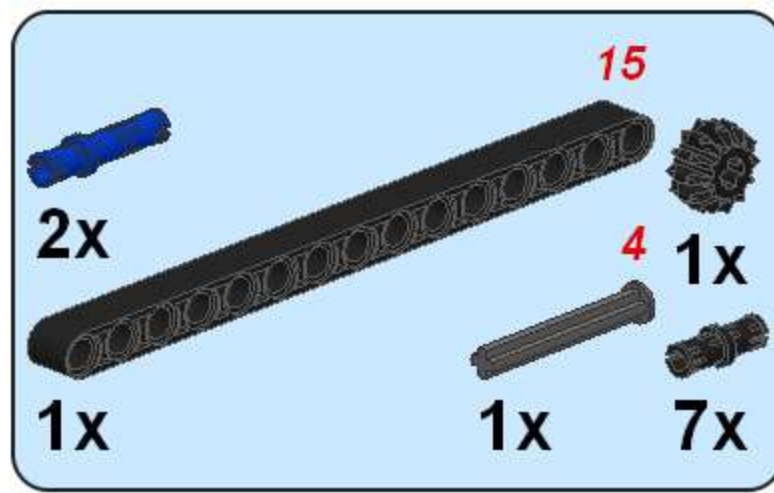


# 5

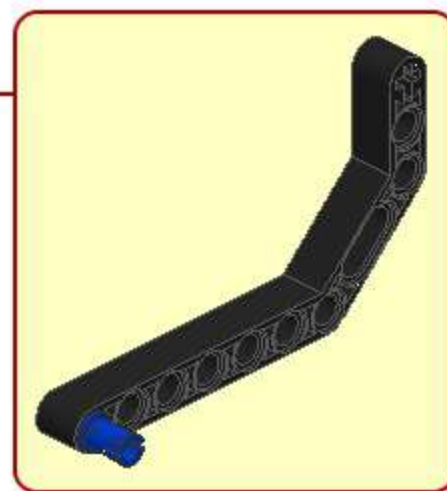
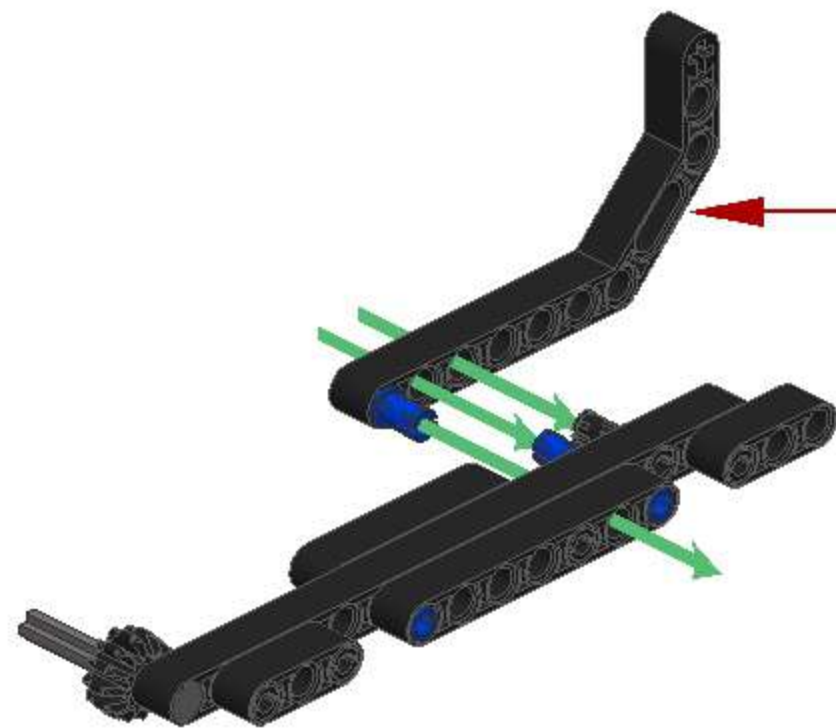
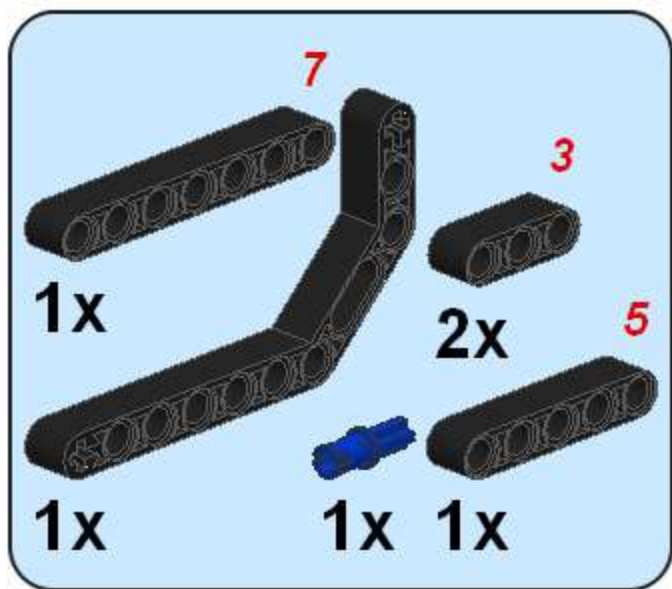
- 3
- 4x
- 4x
- 2x
- 2x
- 2x



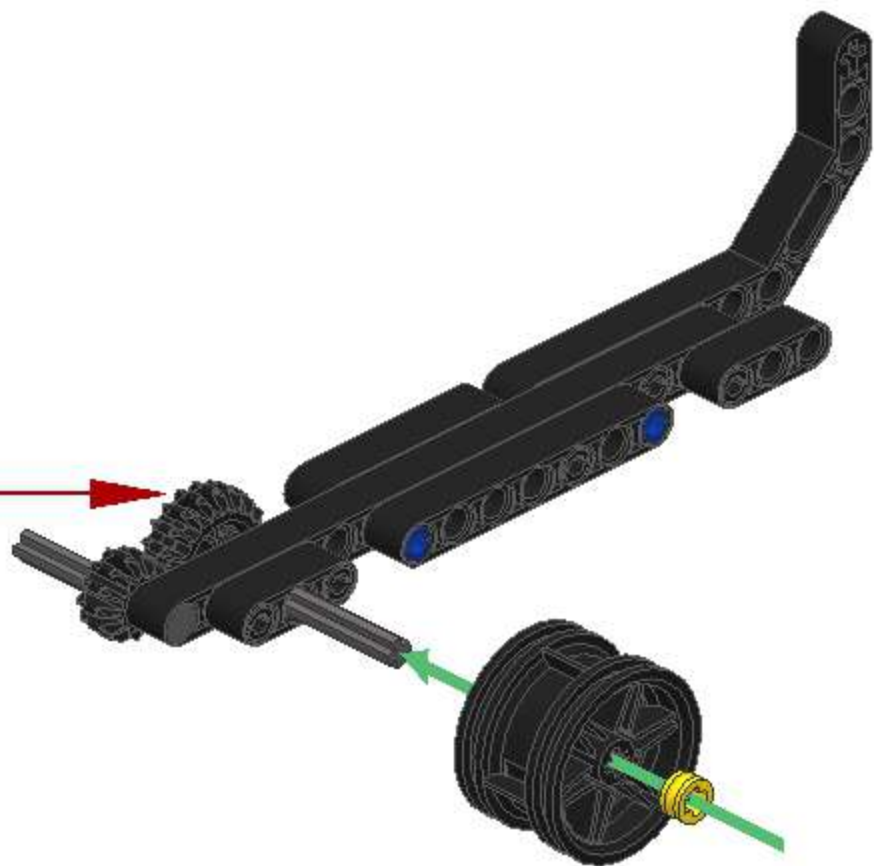
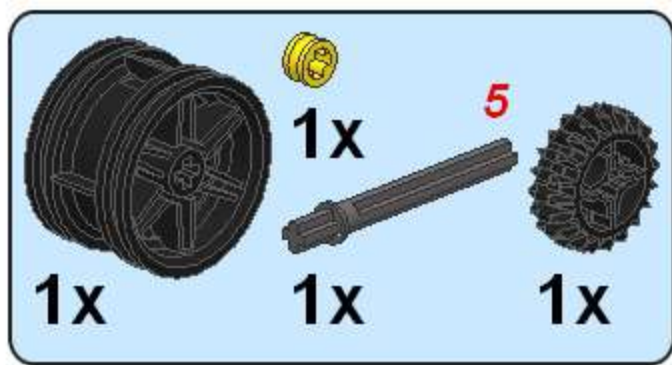
1



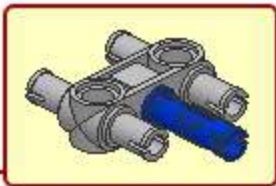
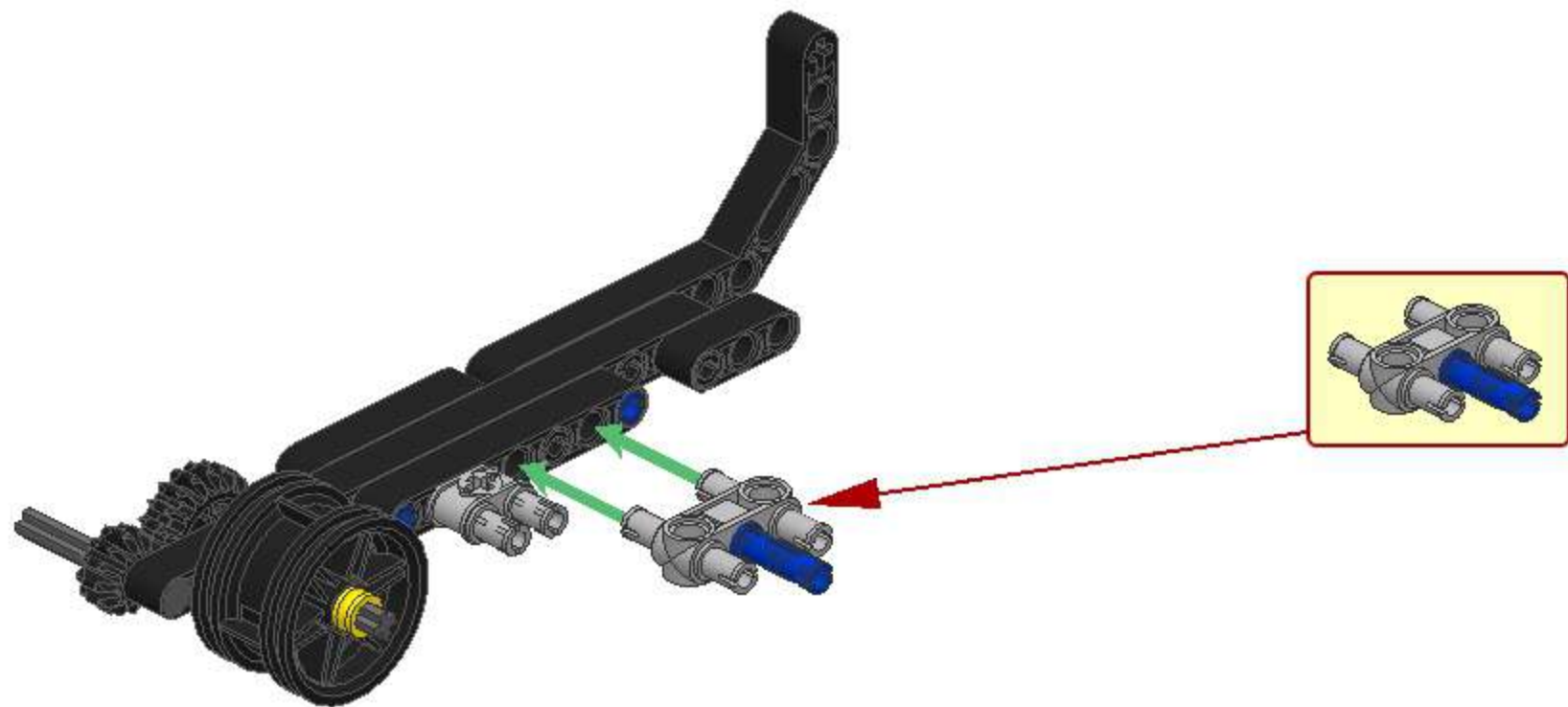
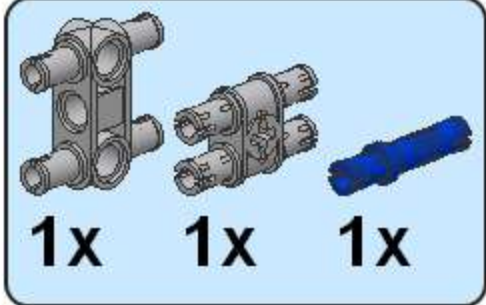
# 2



# 3

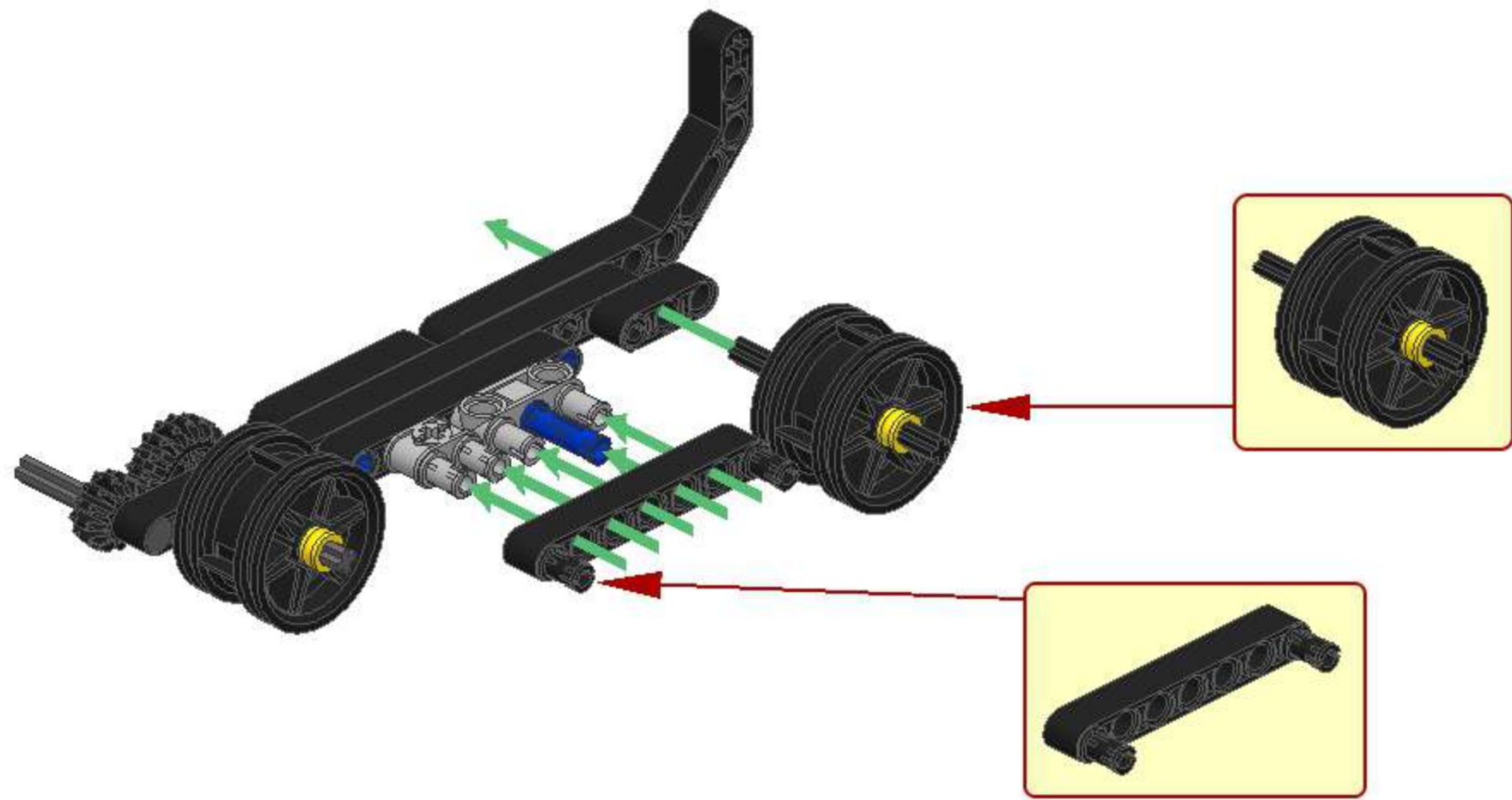
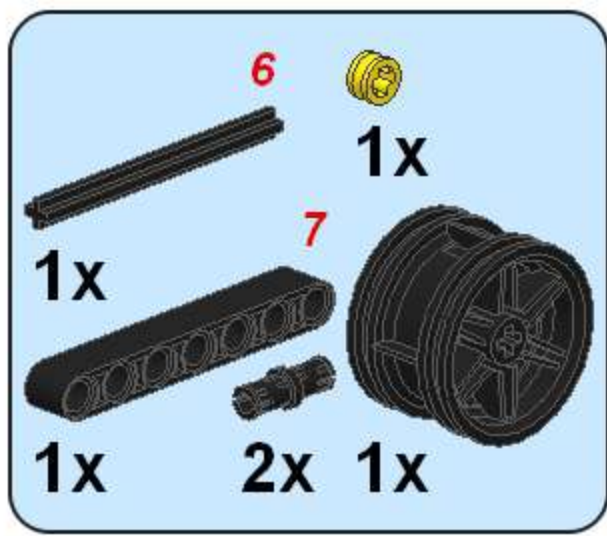


4

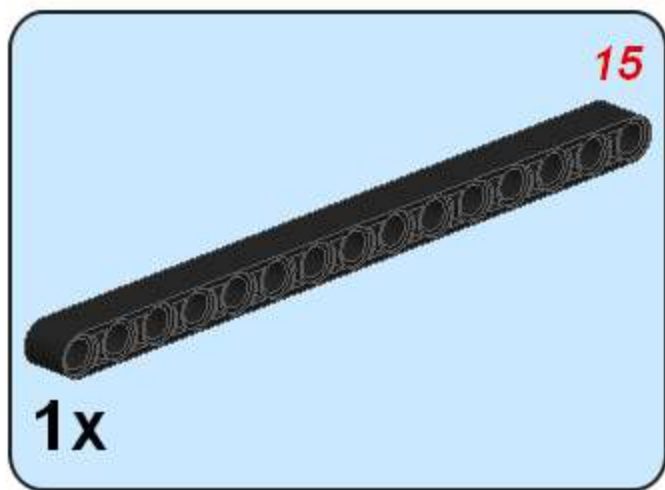




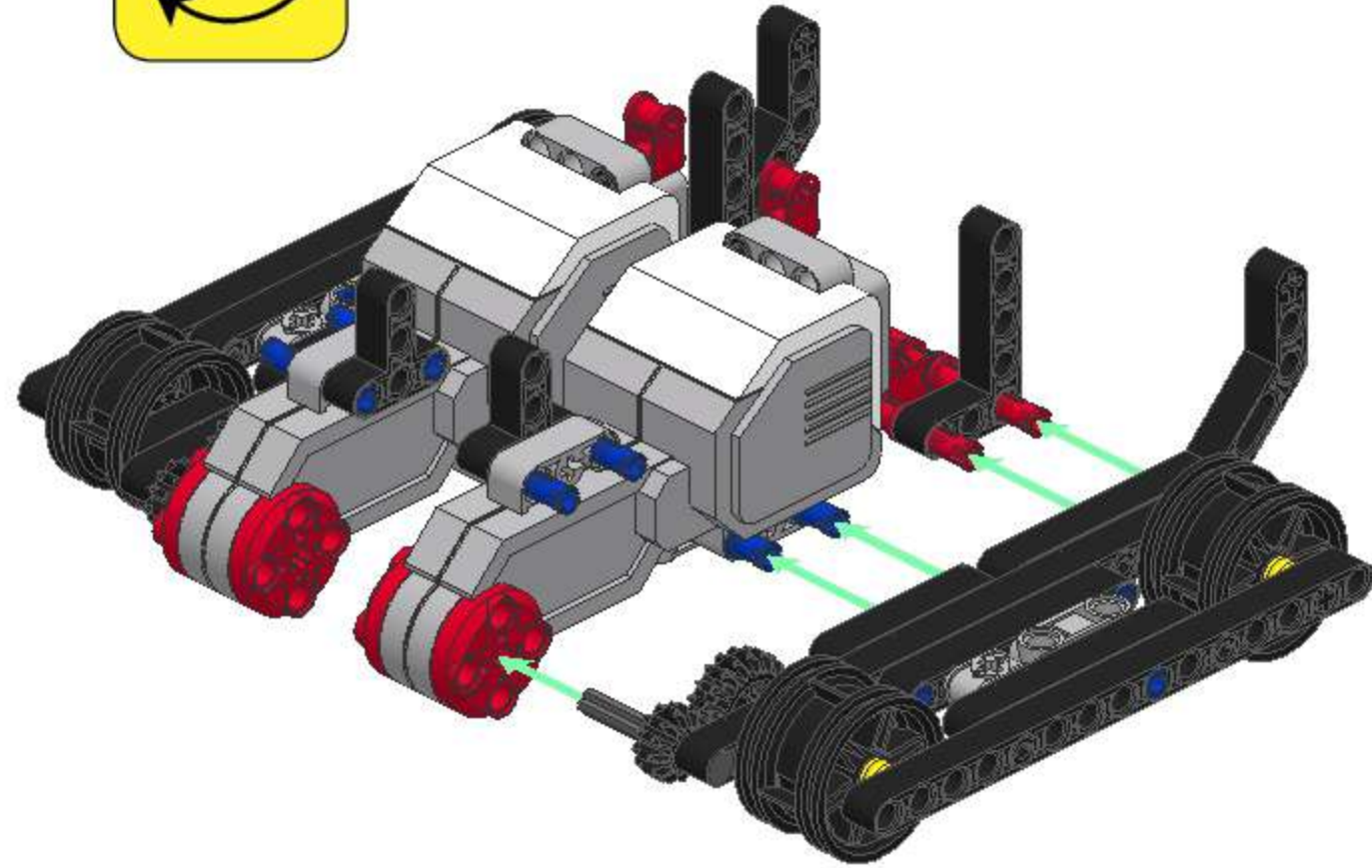
# 5



6

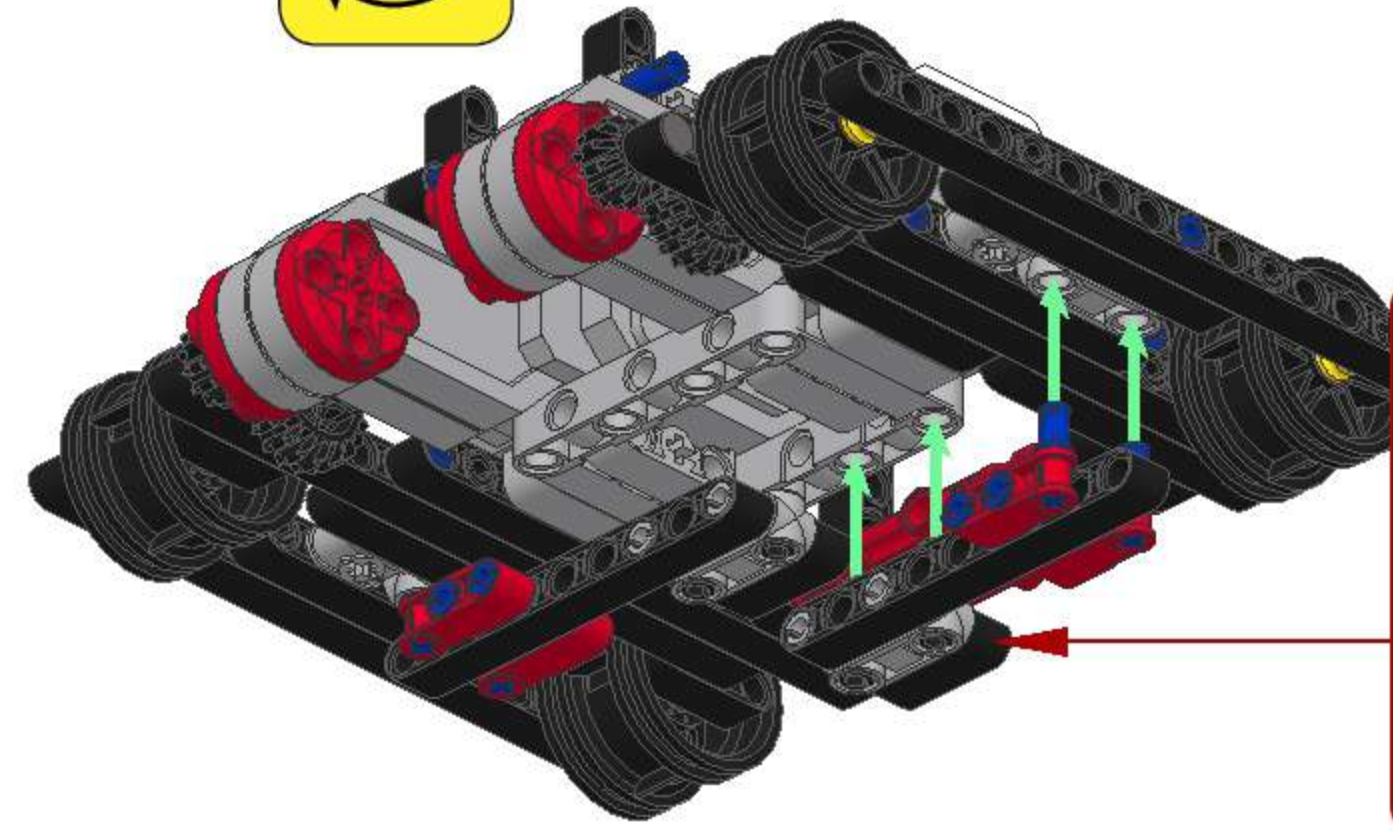


6



7

2x	2x
3	2x
1x	9
1x	2x
2x	1x

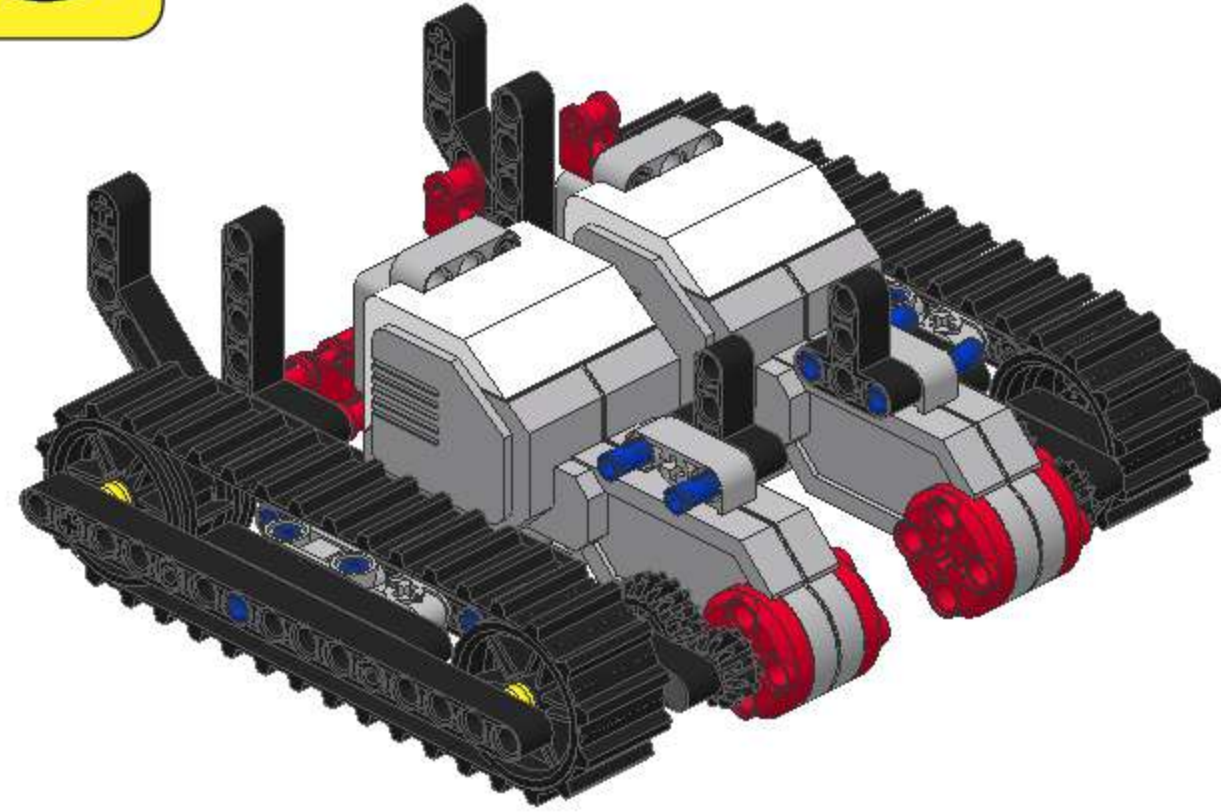
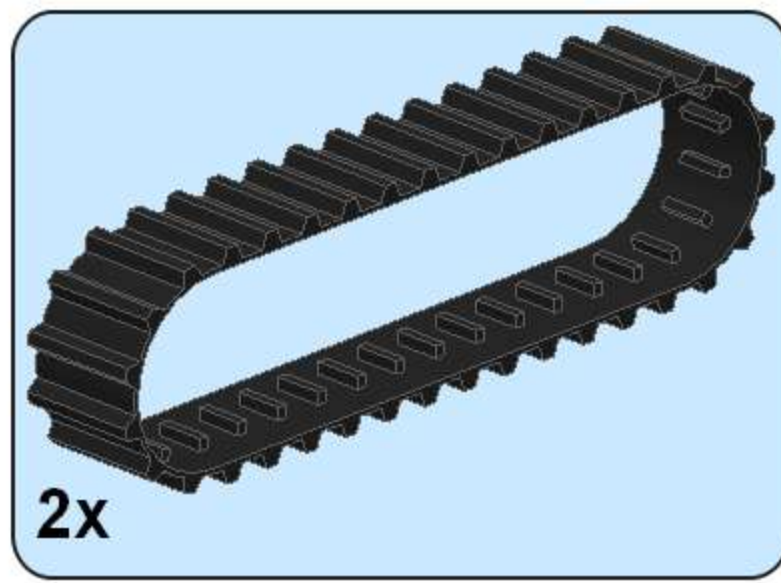


1

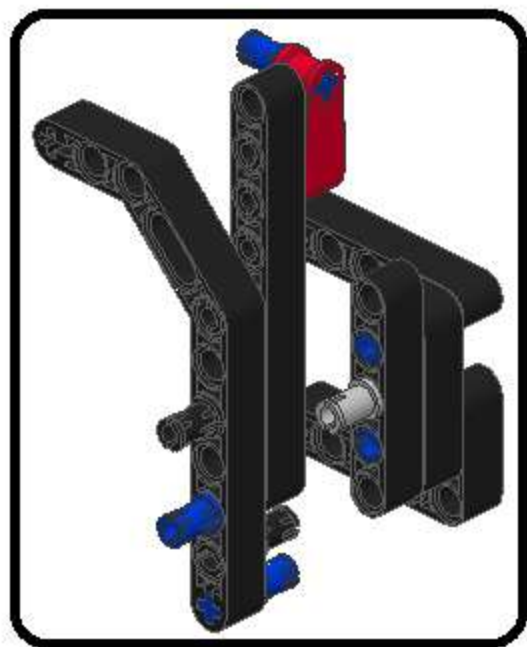
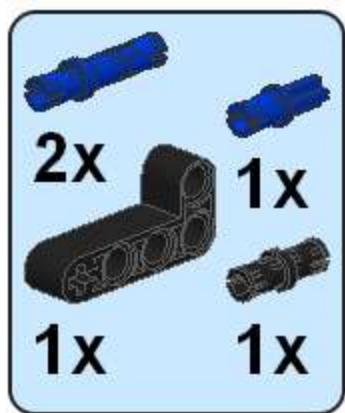
2

x2



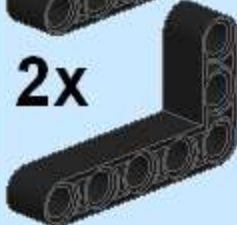
8

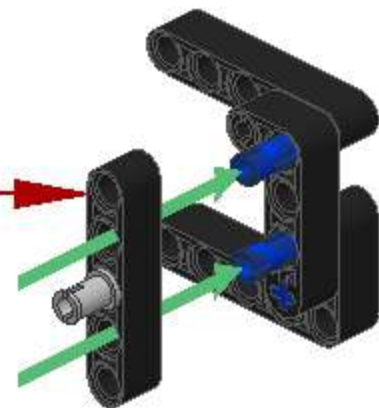
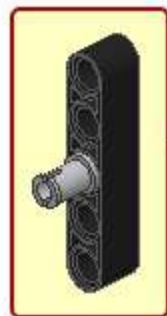


1

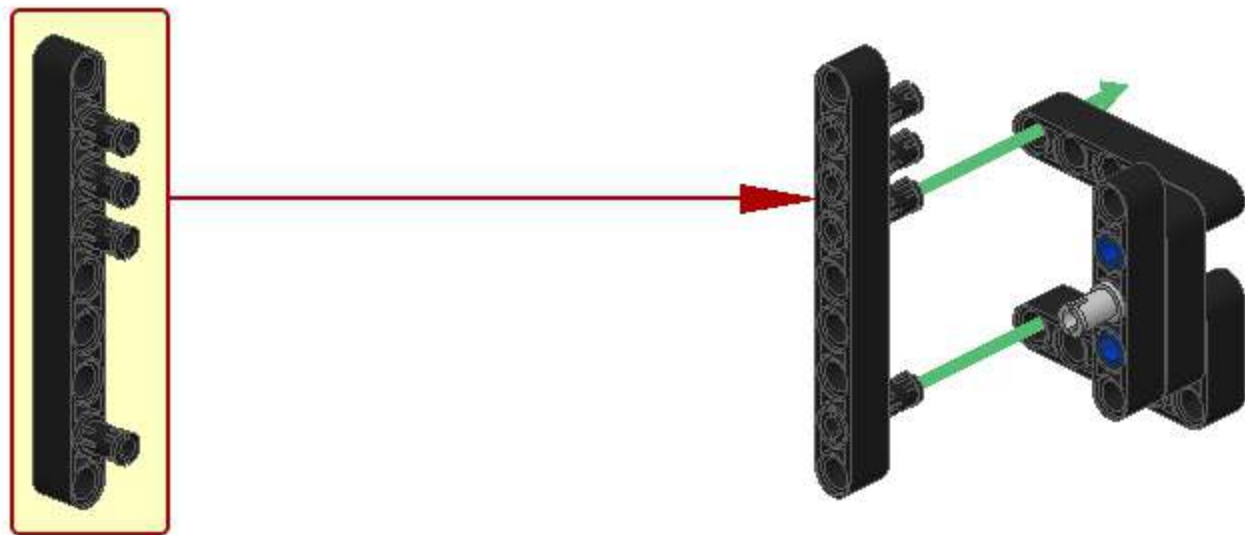
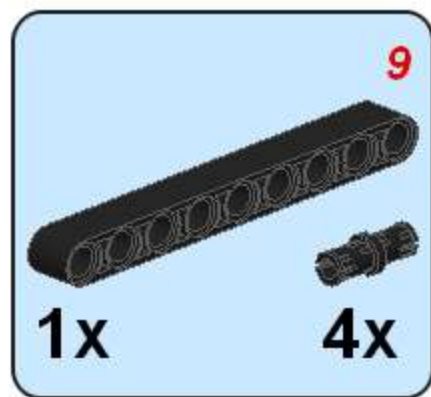


2

- 1x  5
- 2x 
- 1x 



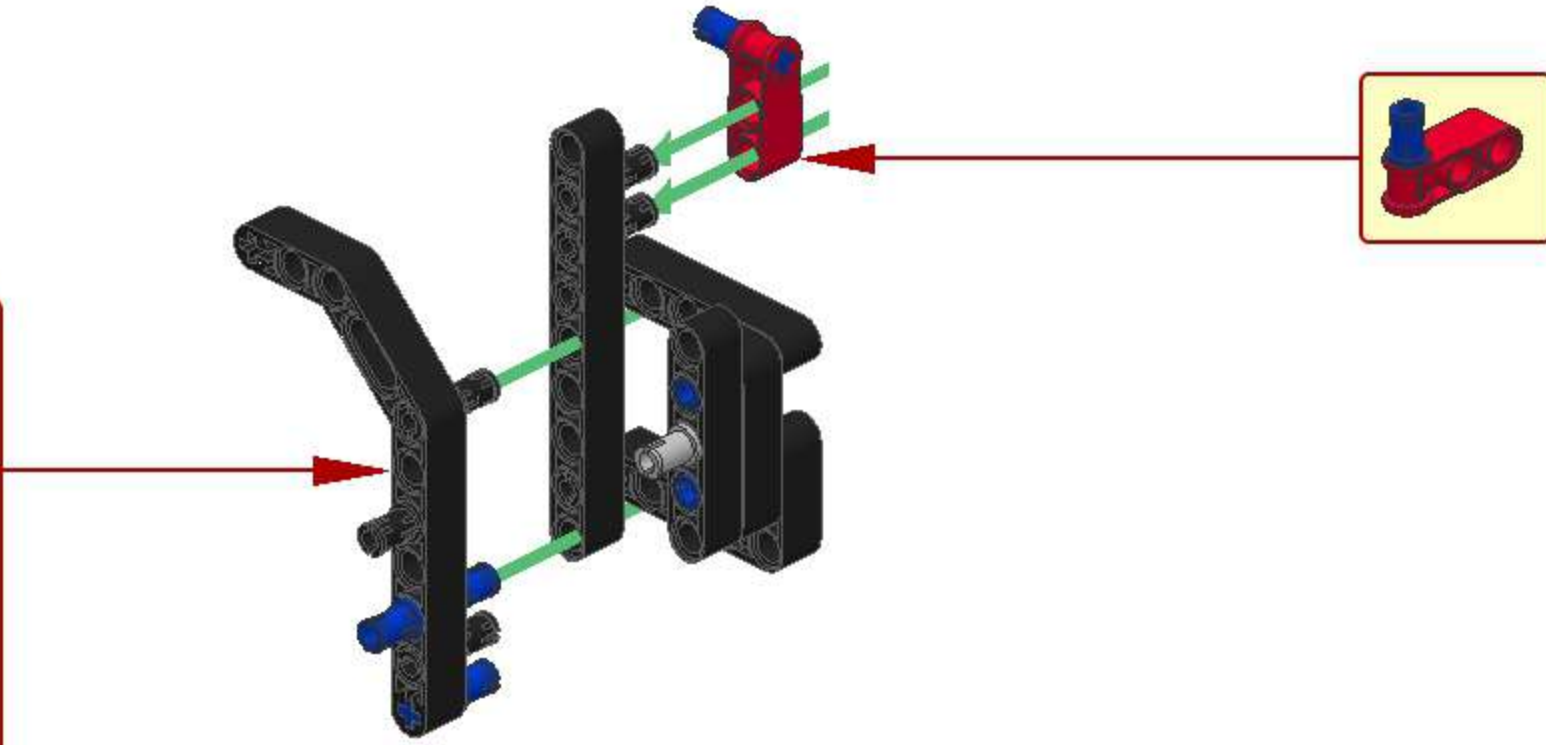
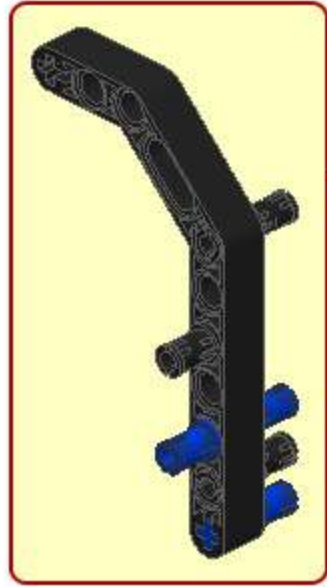
3



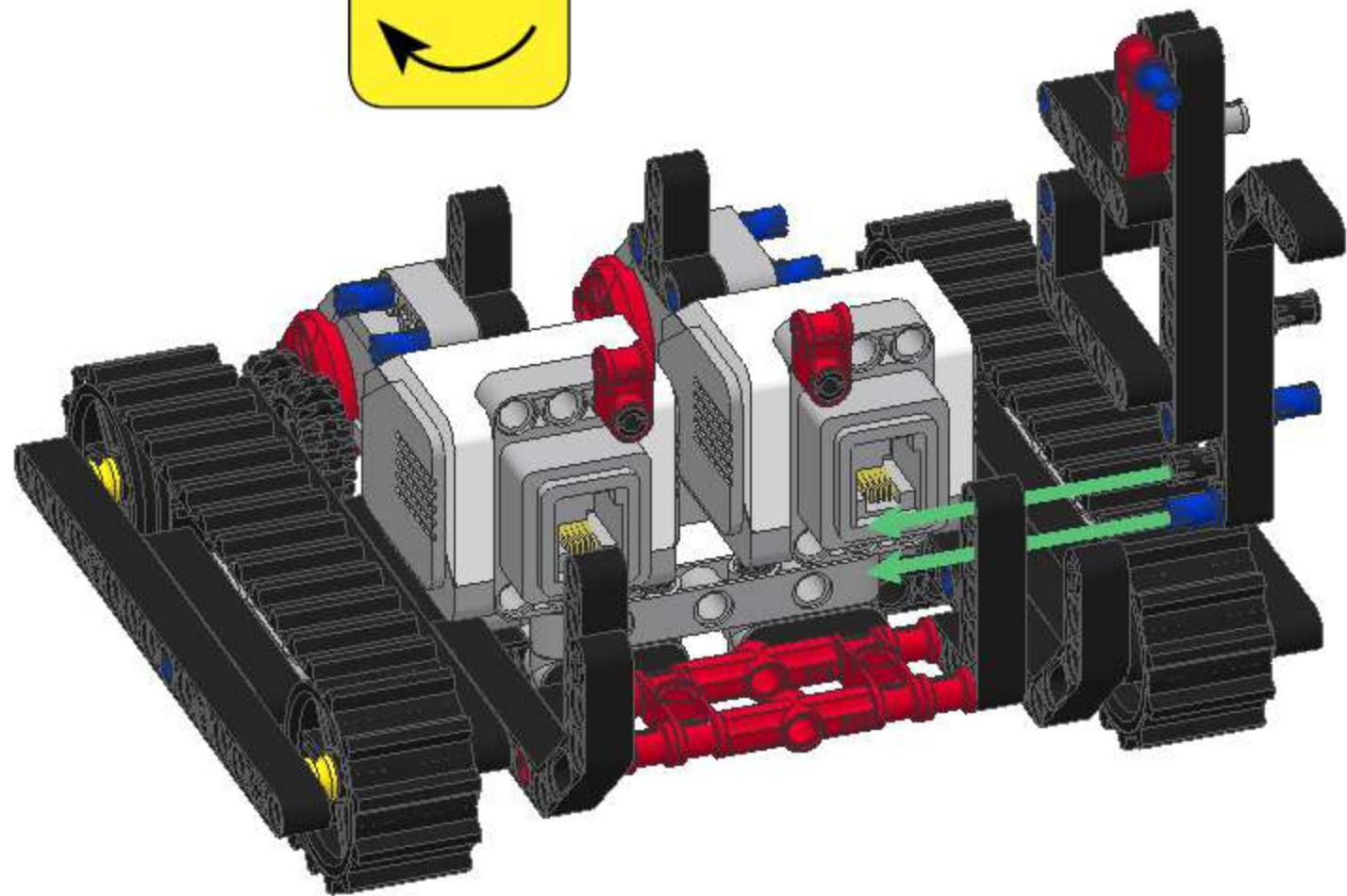


4

3x  
1x  
1x 1x 2x

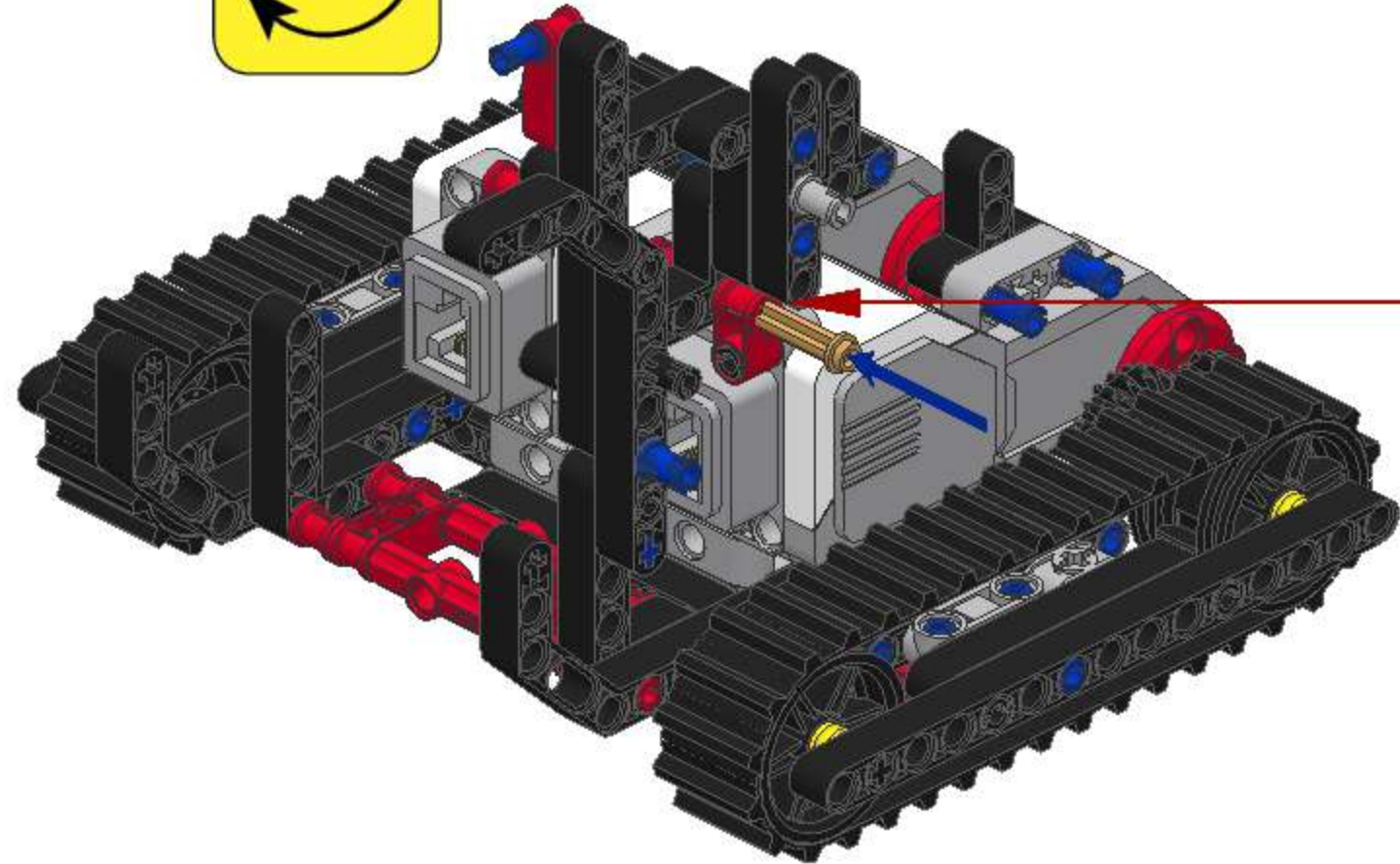


9

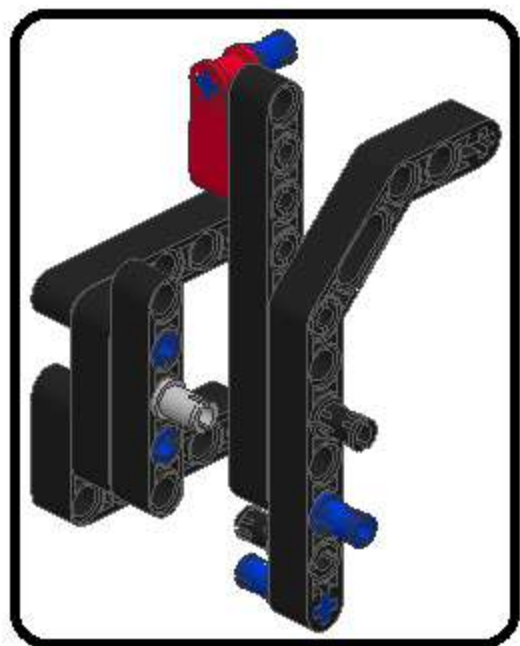
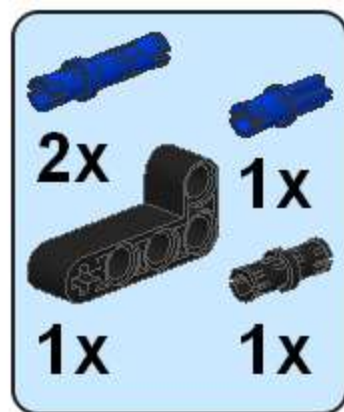


# 10

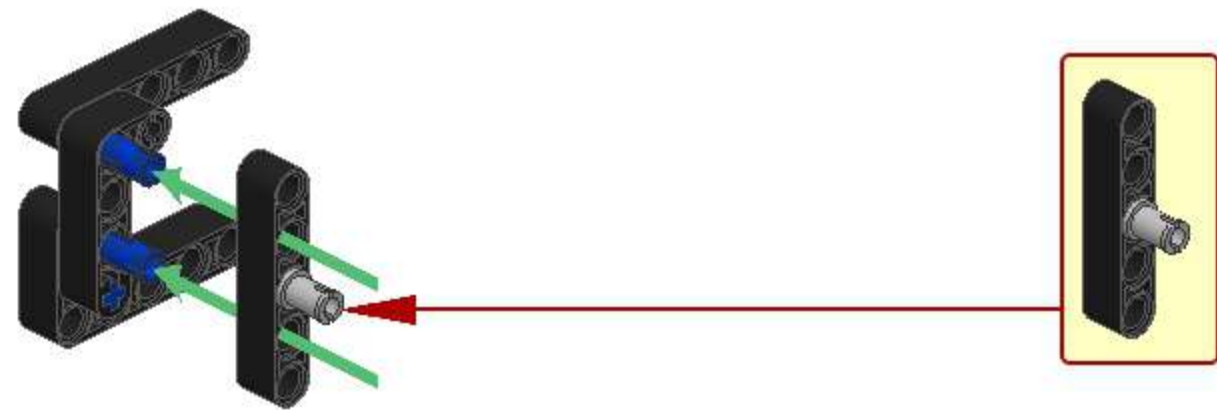
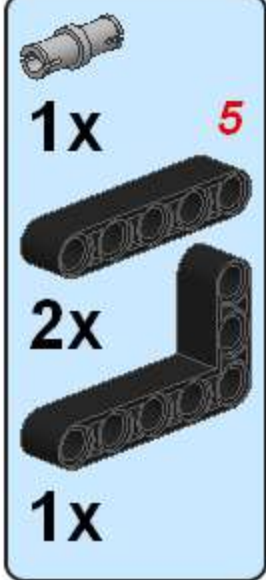
- 1x 
- 1x 
- 1x <sup>3</sup> 
- 1x 



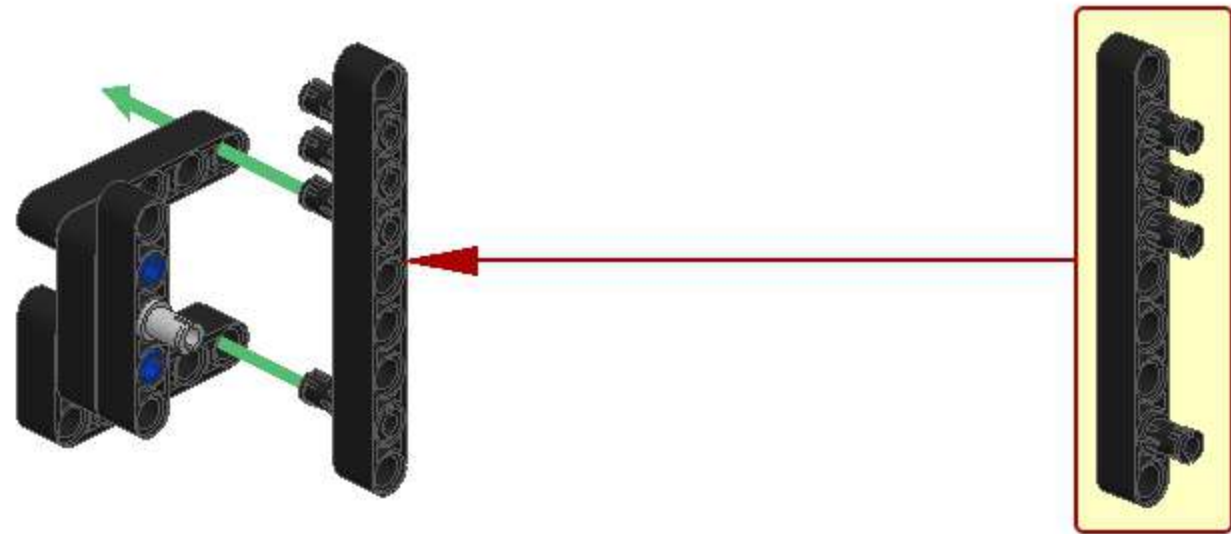
1



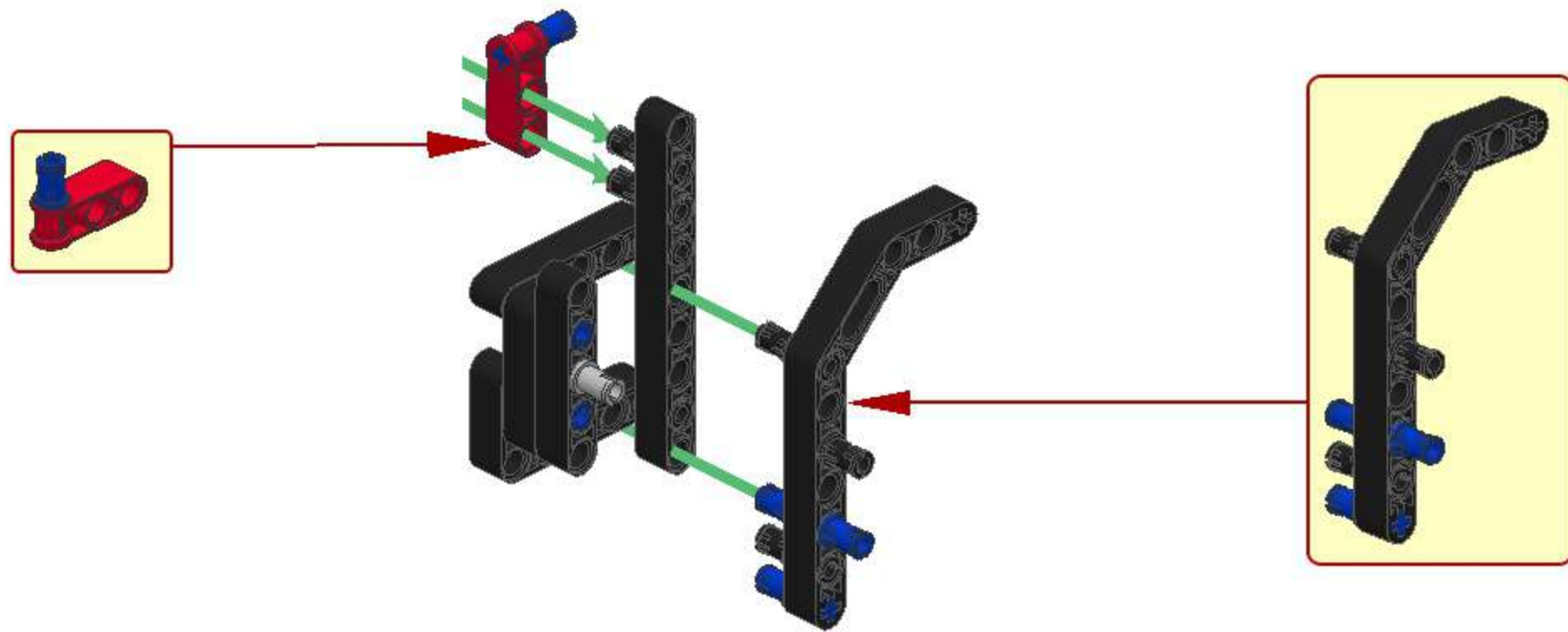
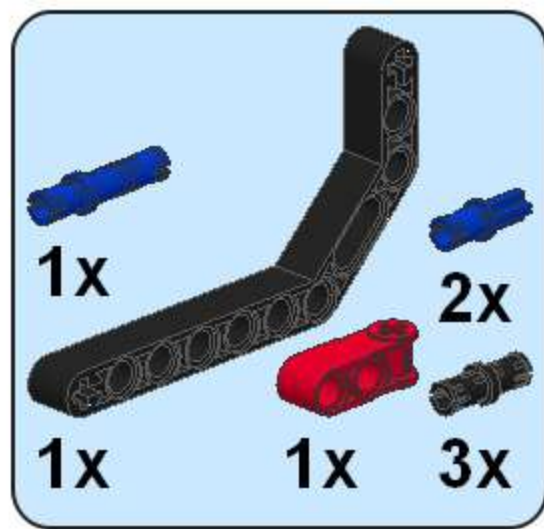
2



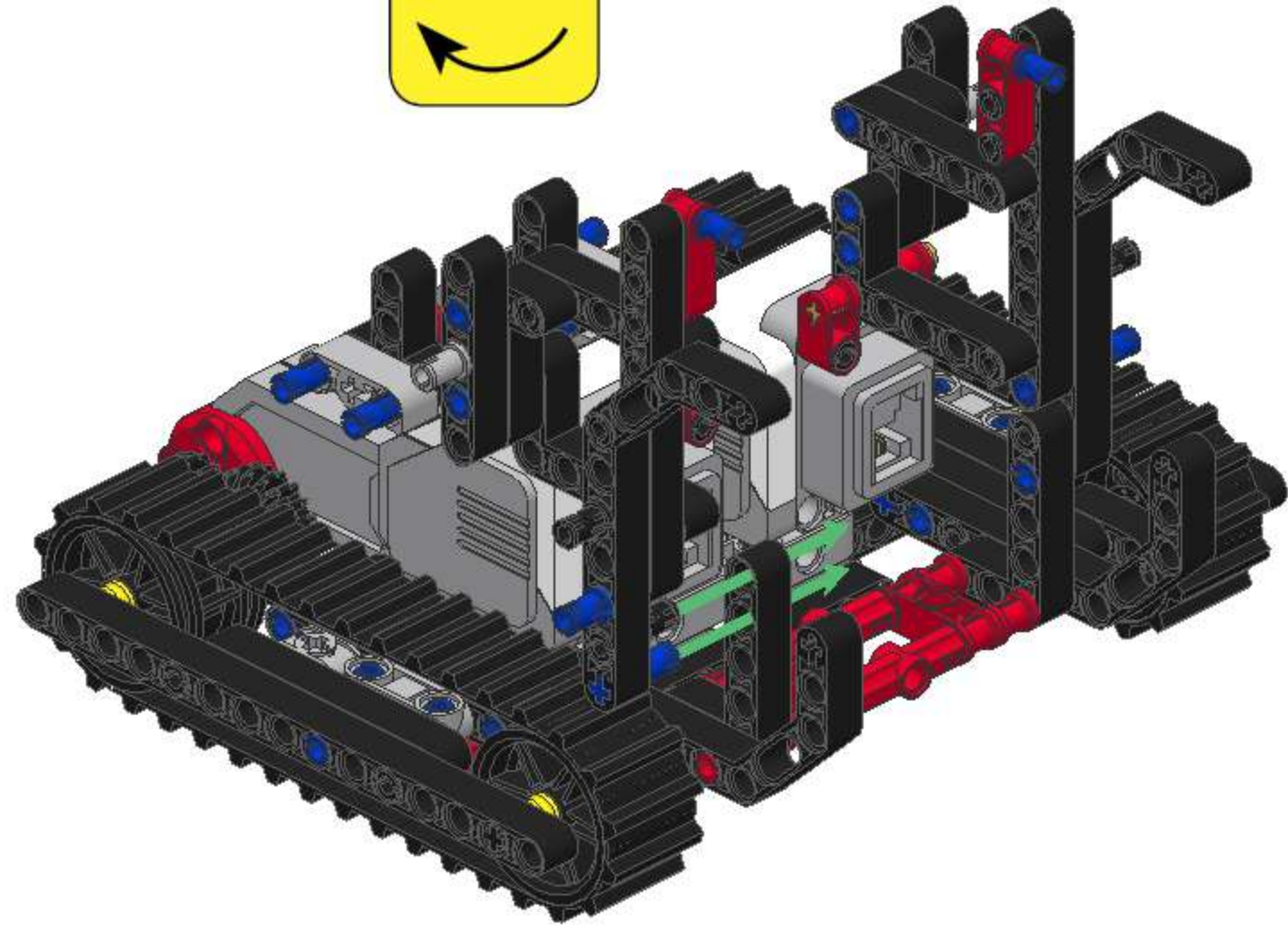
3



4



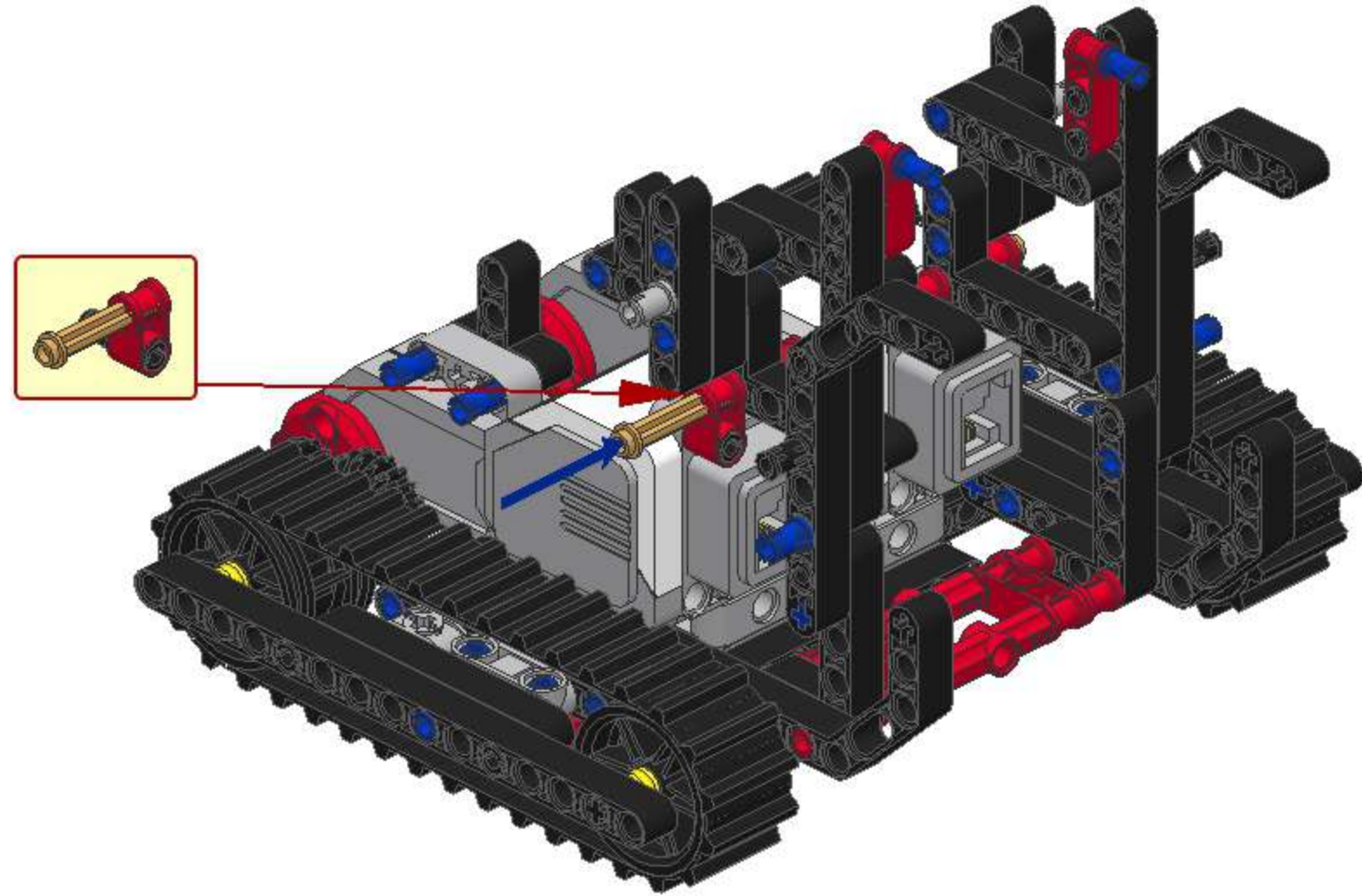
11



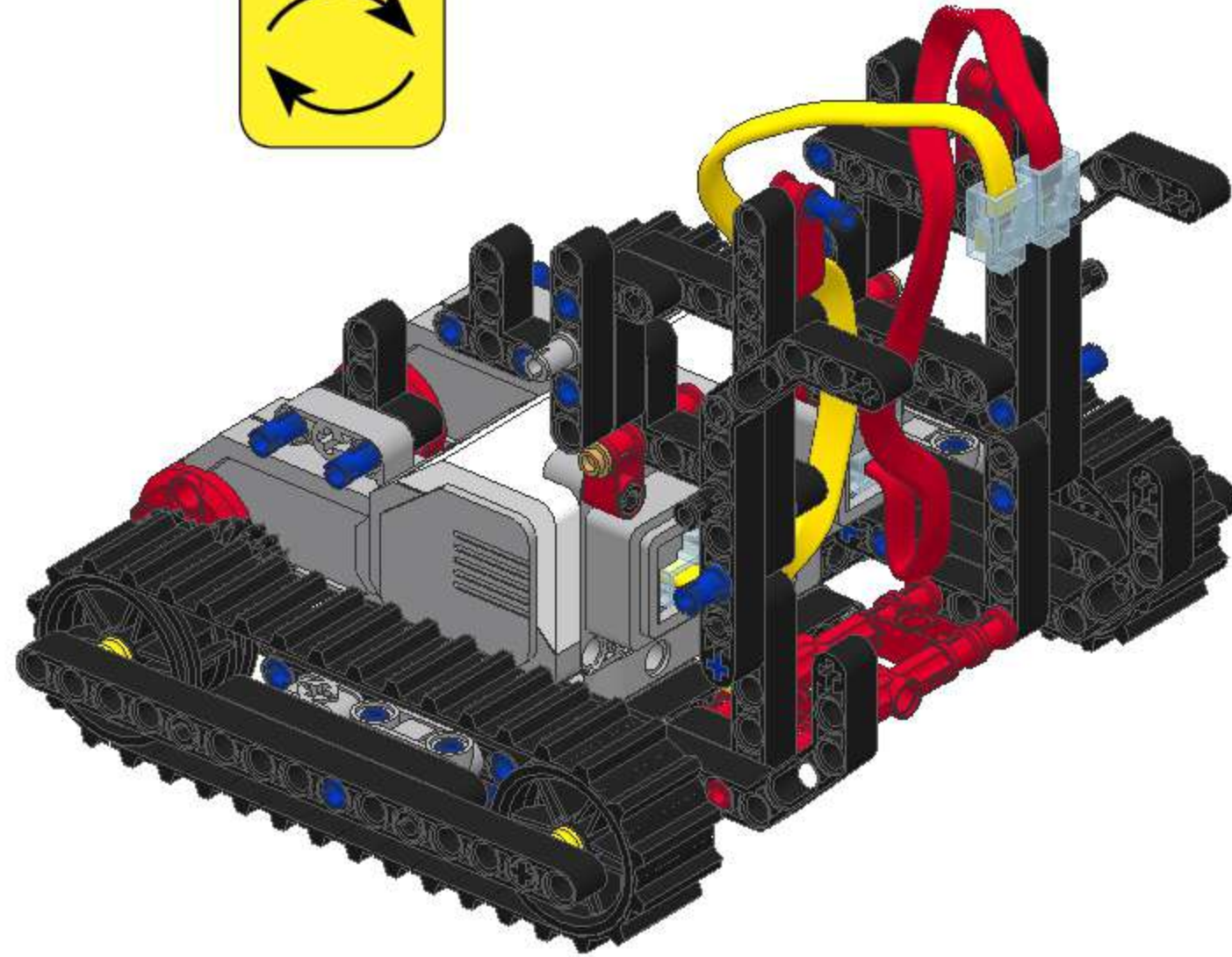
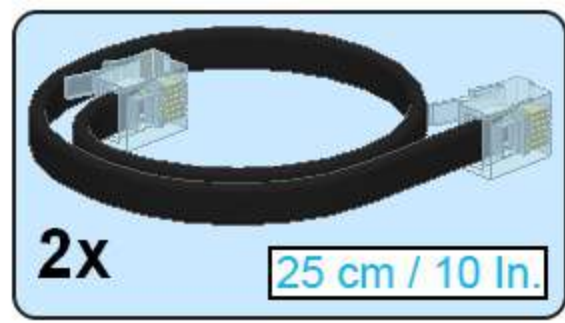


# 12

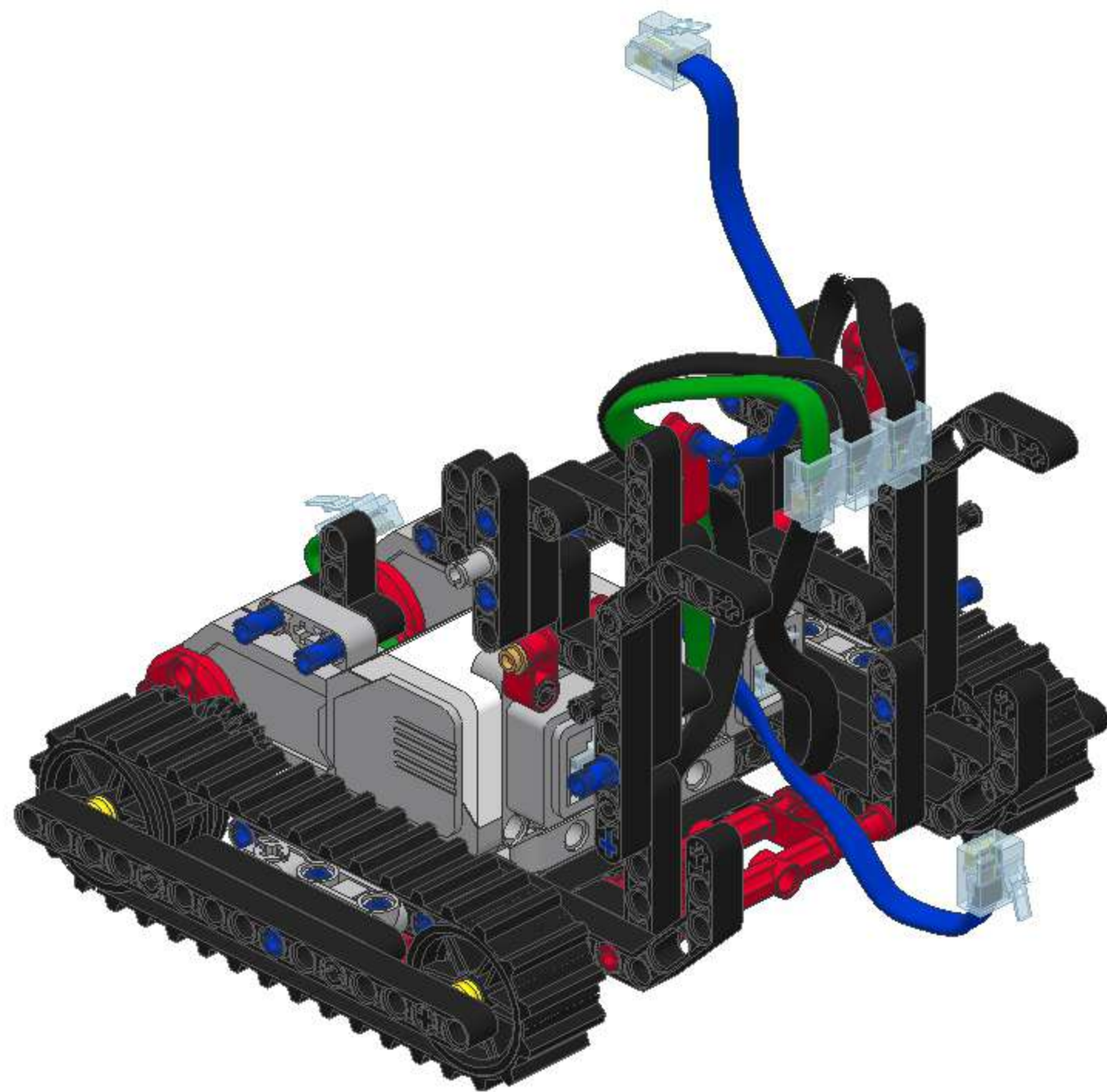
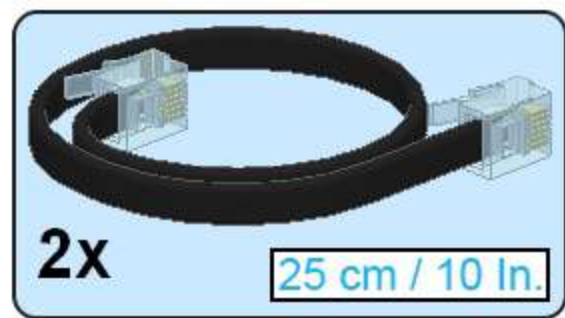
- 1x 
- 1x 
- 1x <sup>3</sup> 
- 1x 



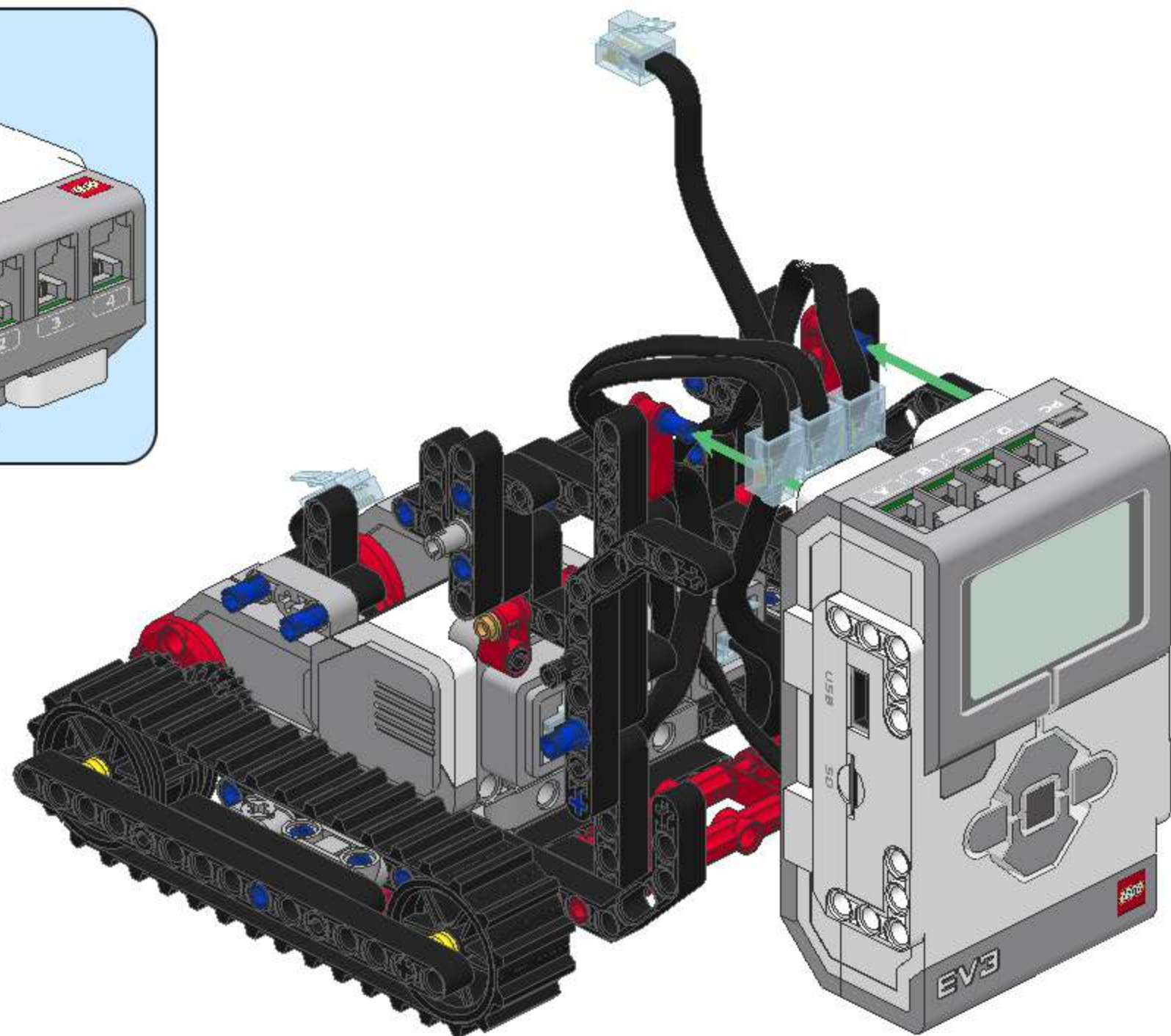
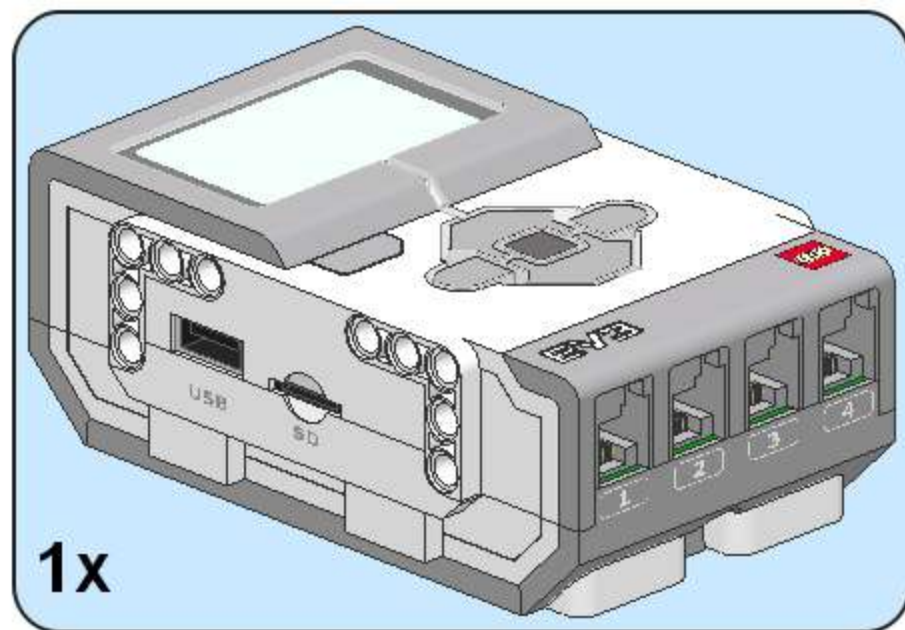
# 13



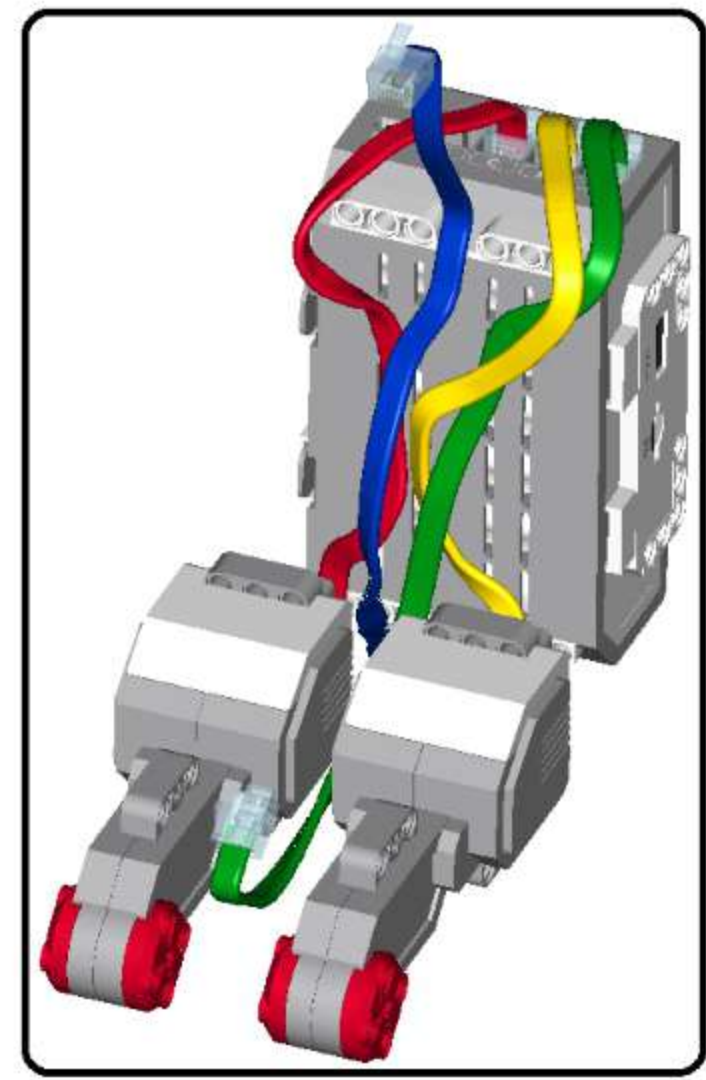
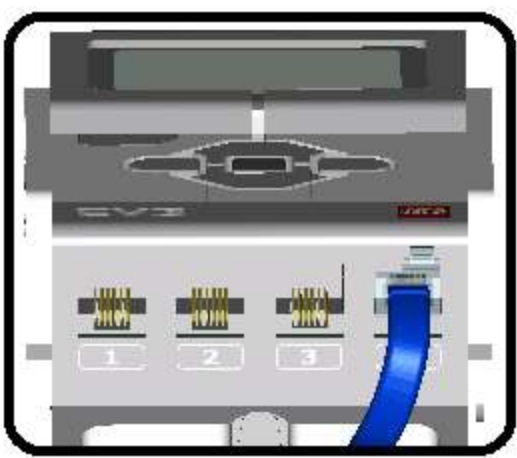
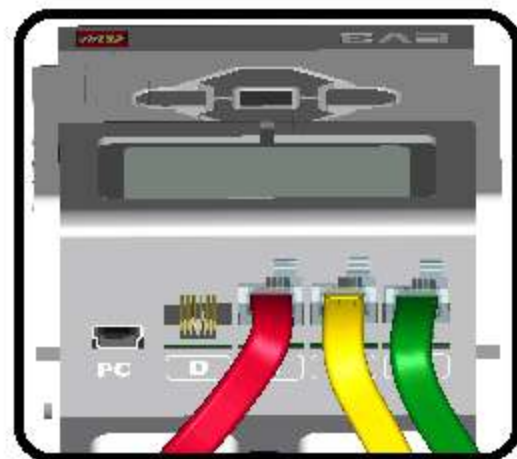
14



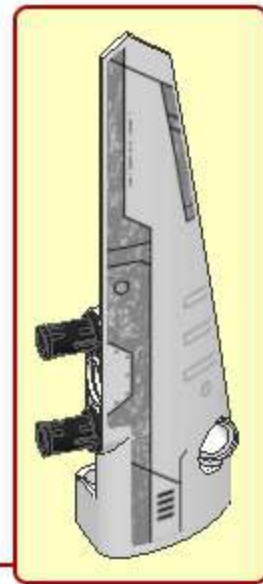
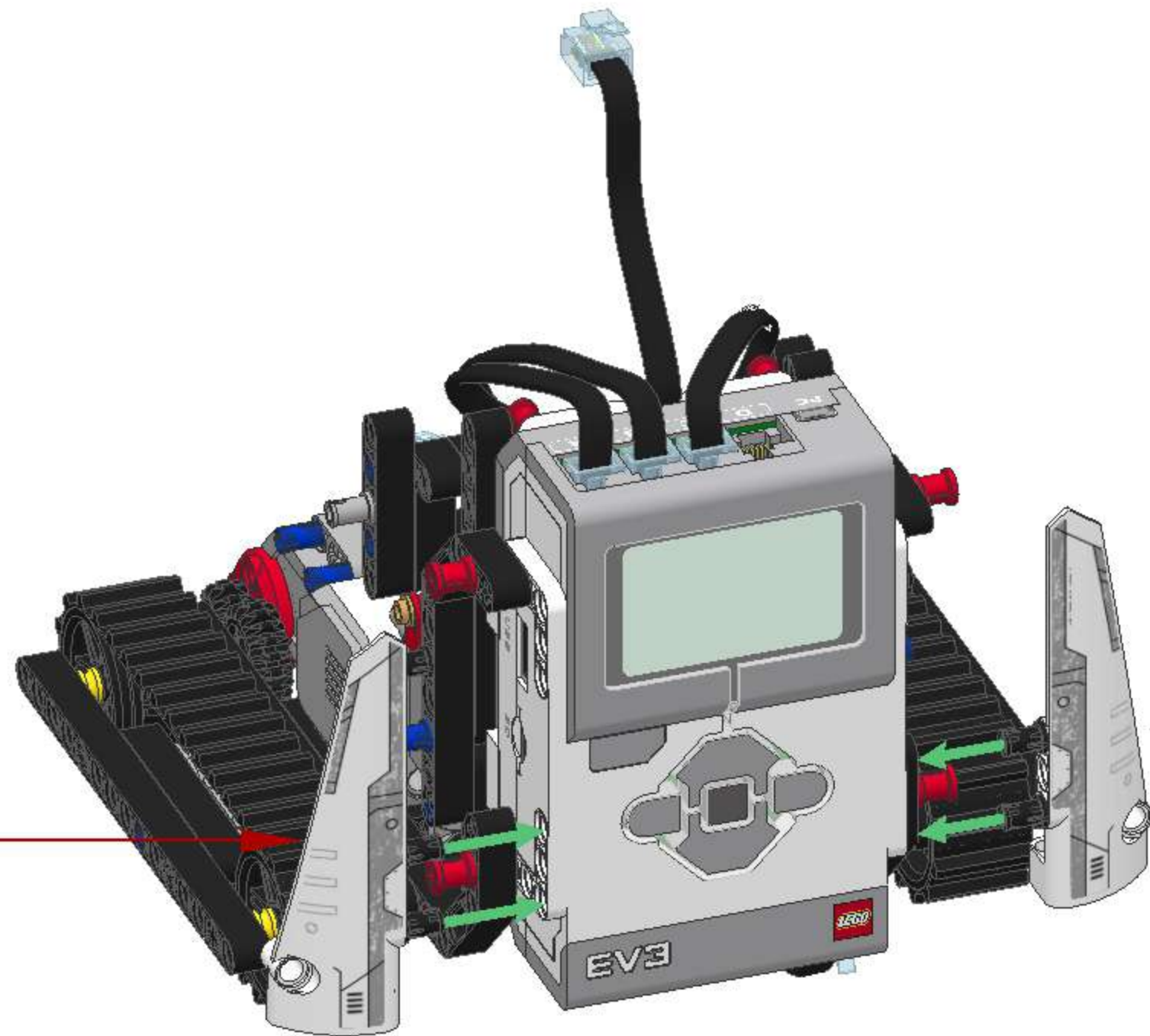
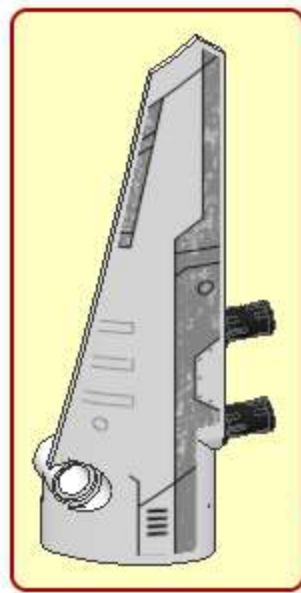
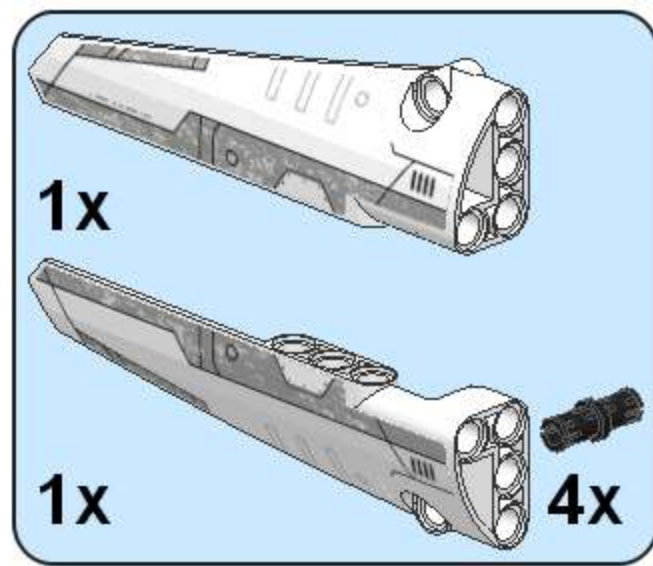
# 15



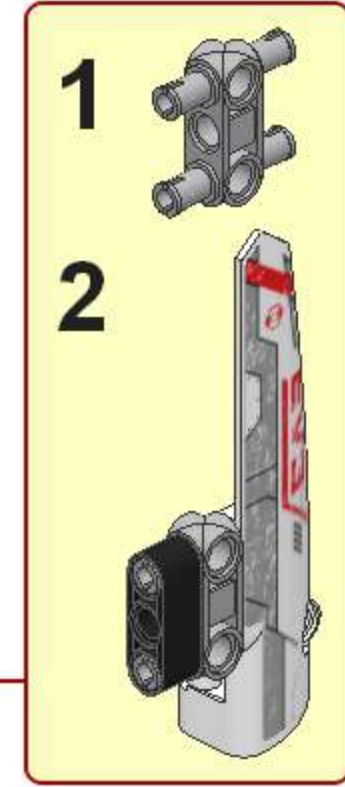
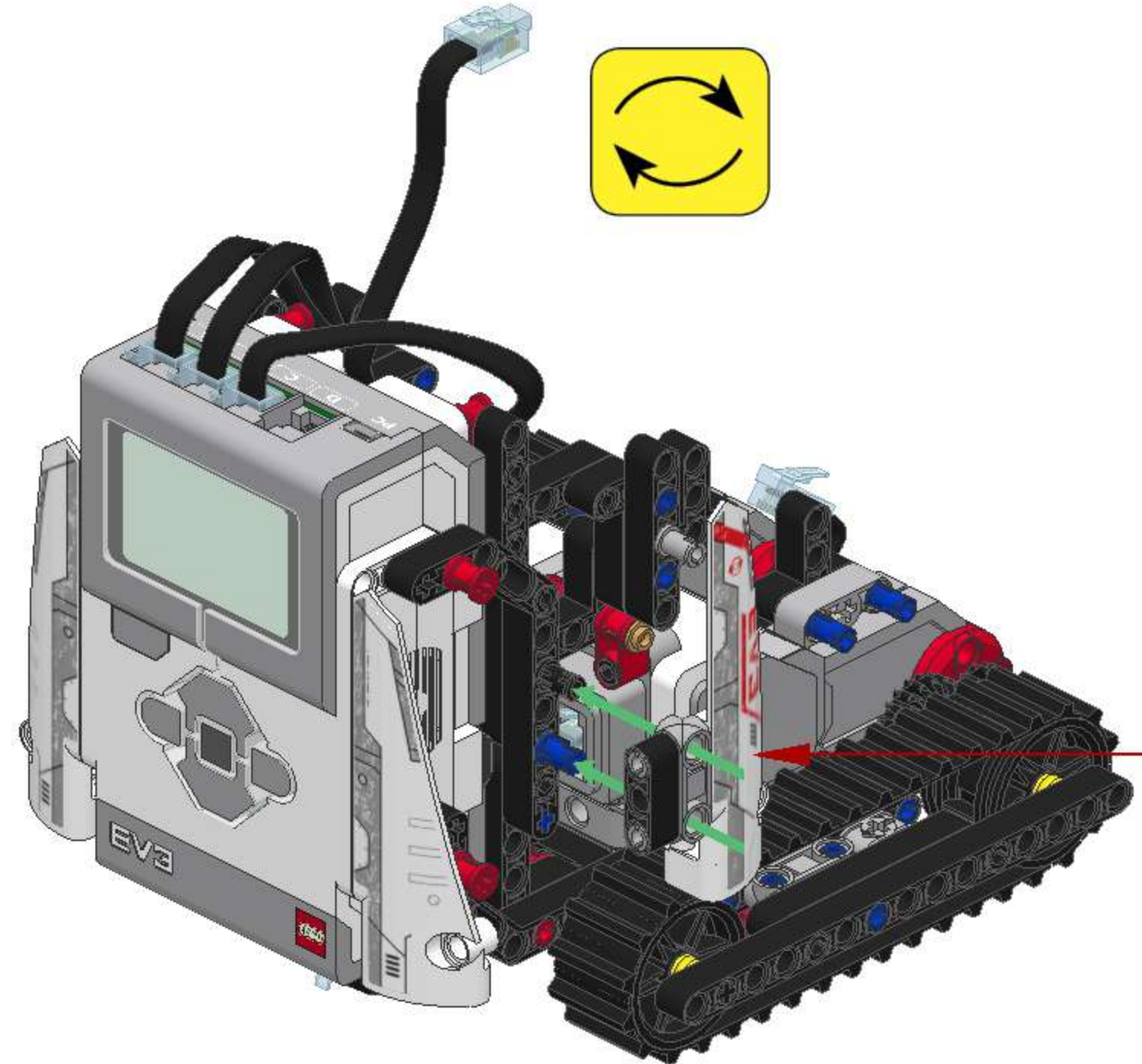
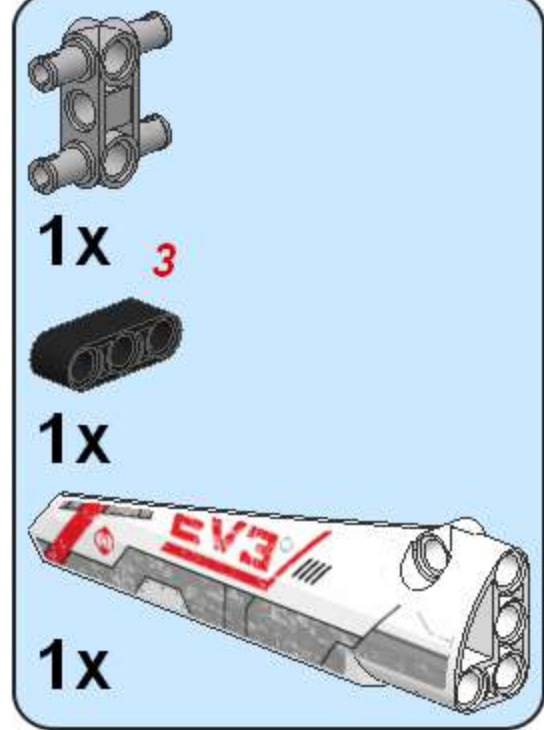
16  4x



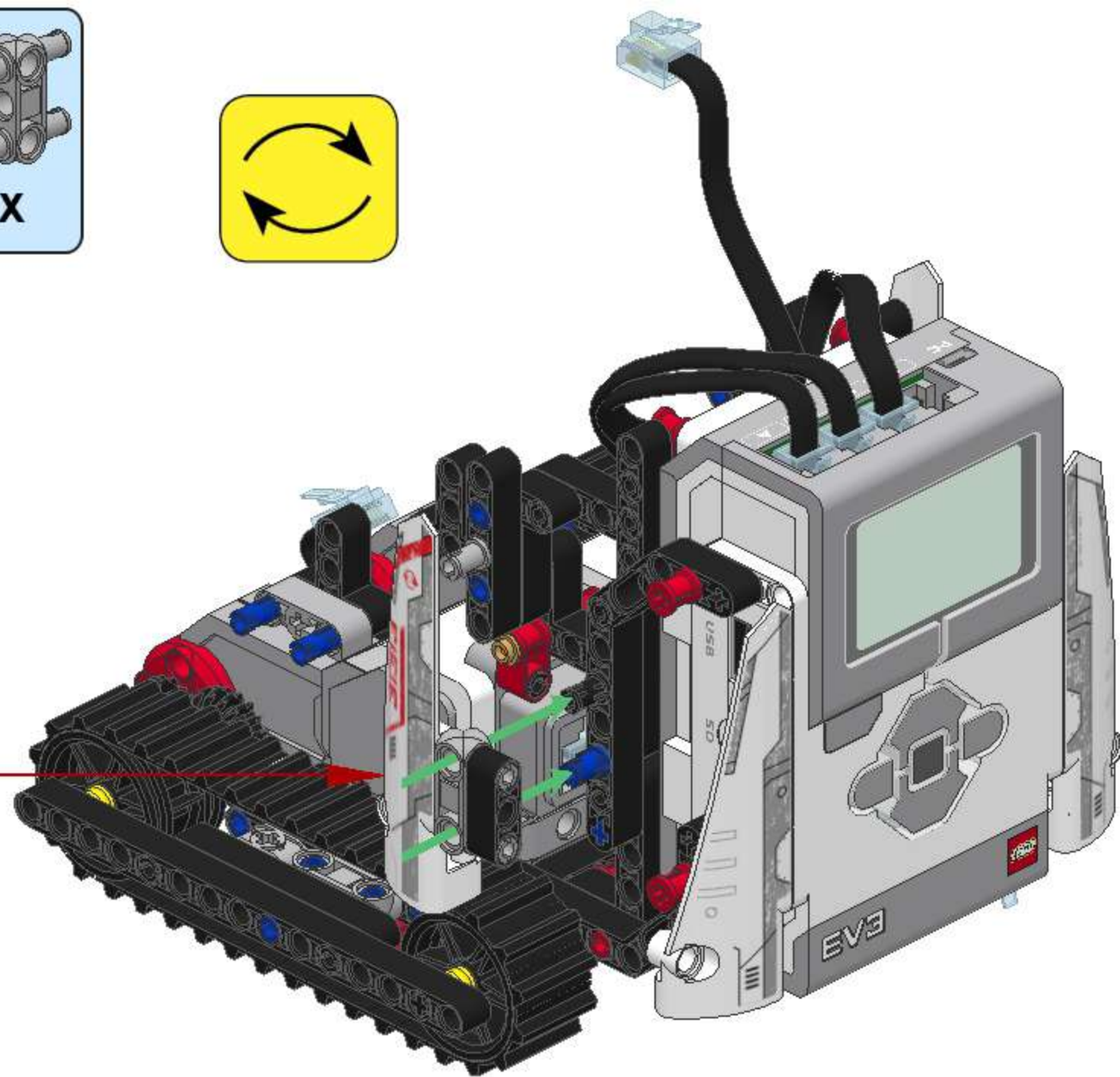
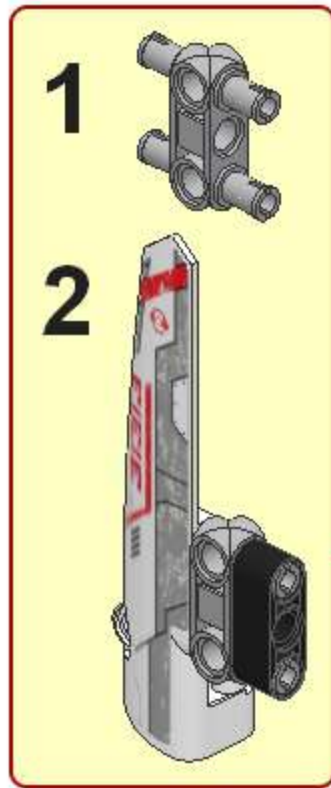
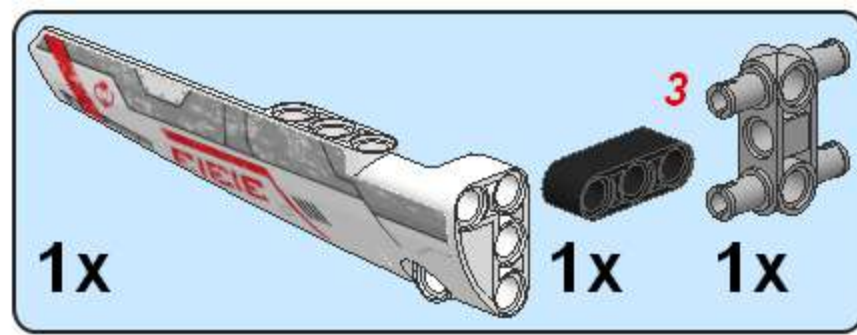
# 17



# 18

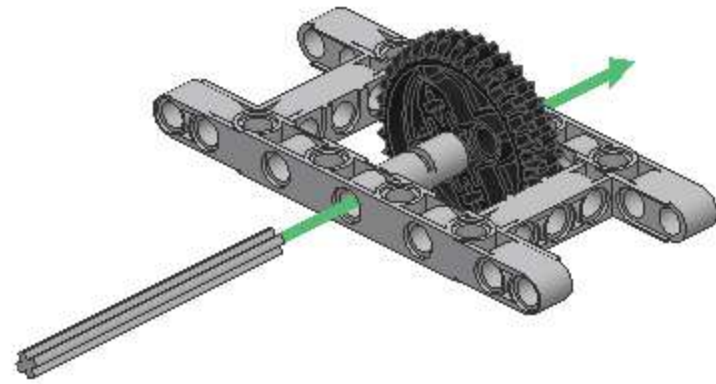
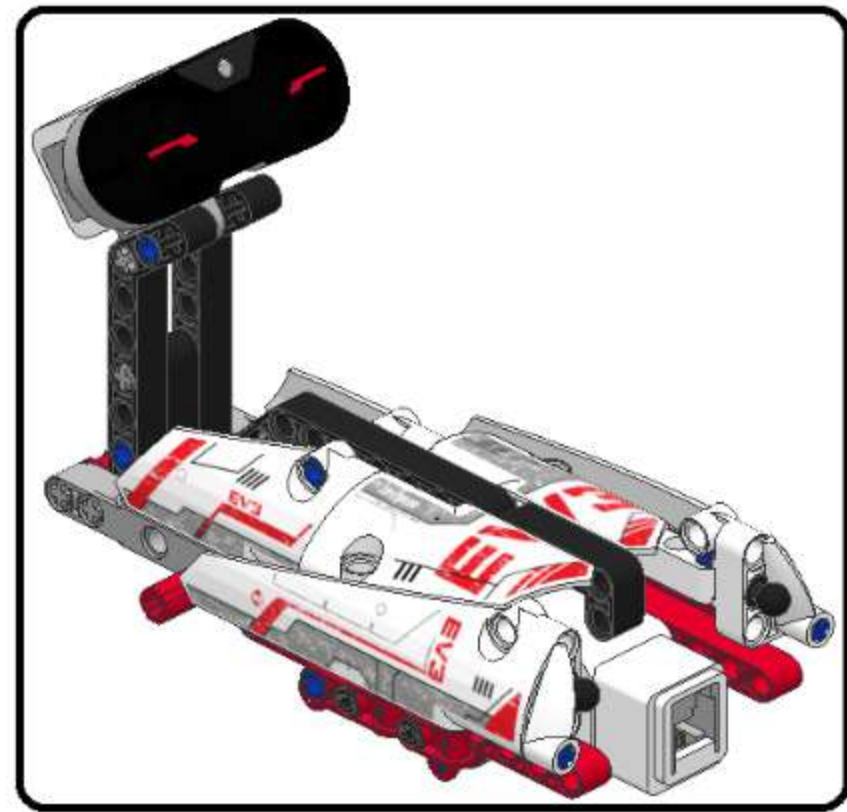
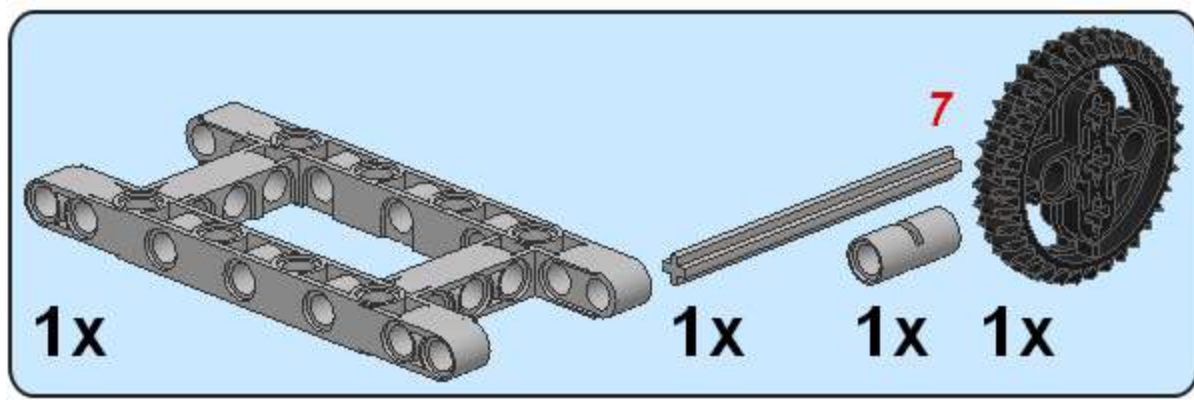


# 19





# 1



2



1x



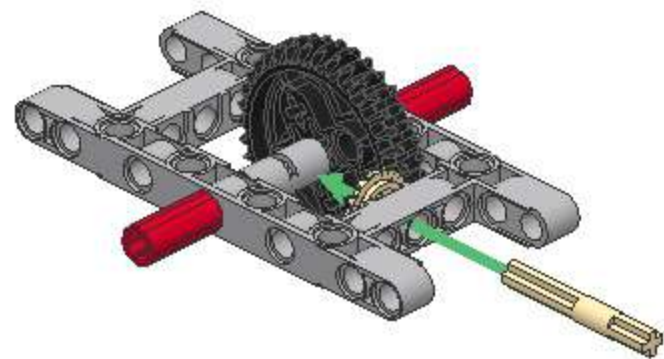
2x

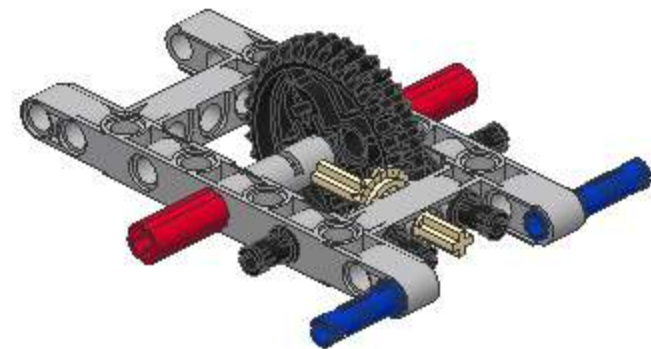
4



1x

1x





4



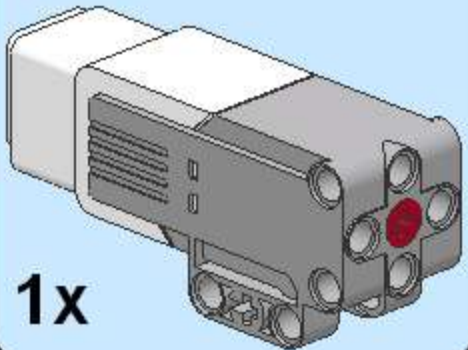
2x



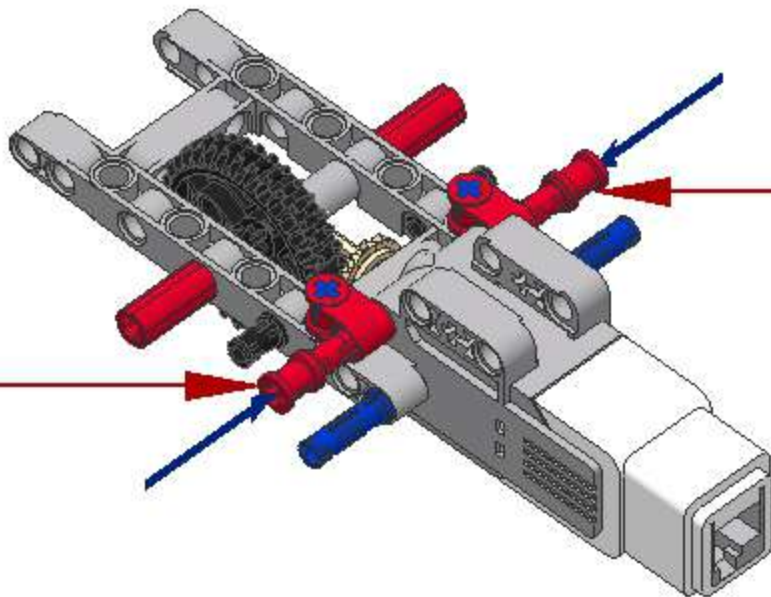
2x



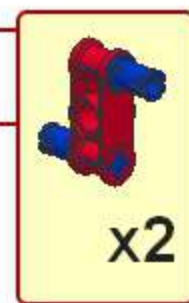
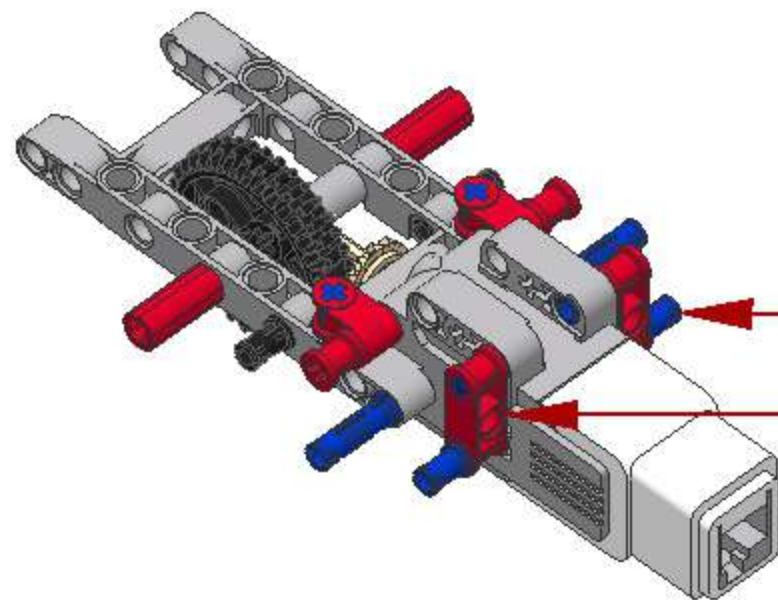
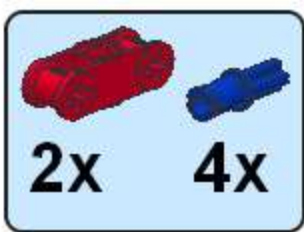
2x



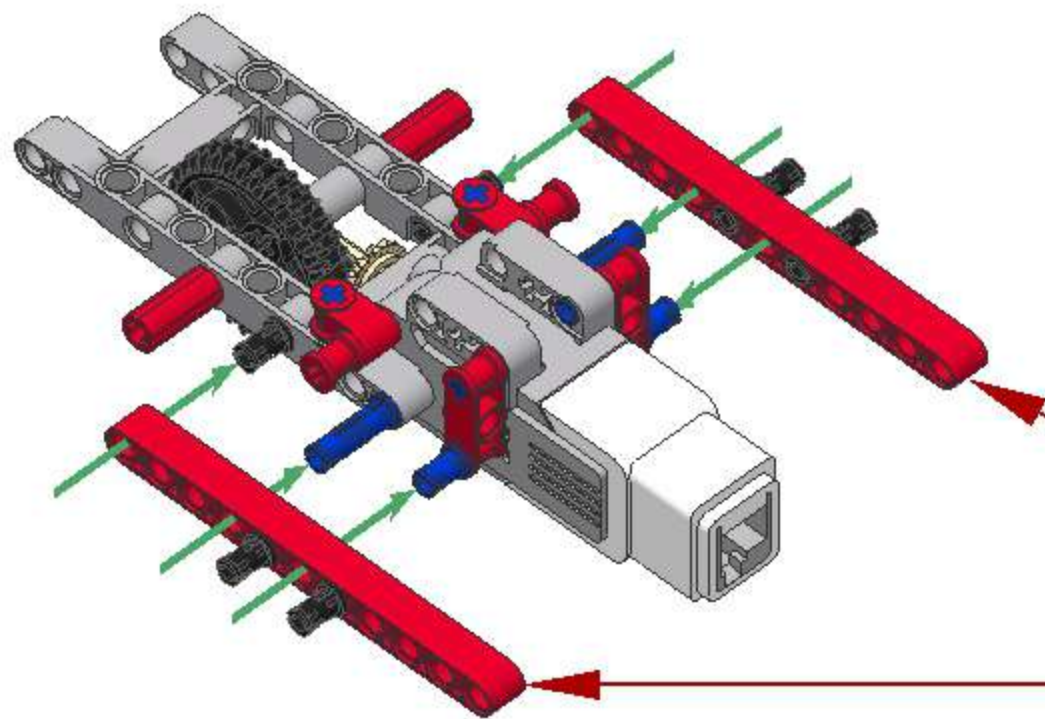
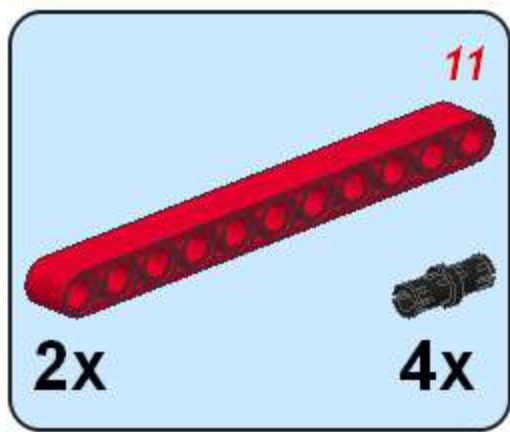
1x



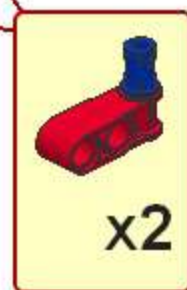
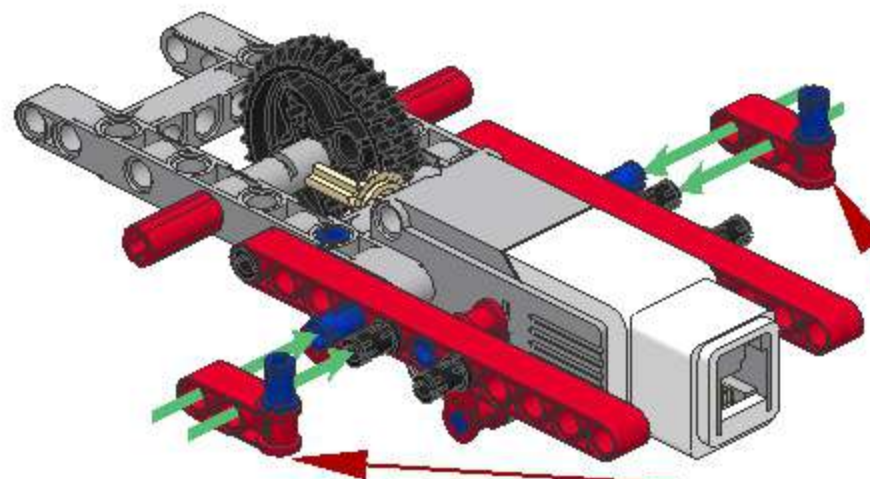
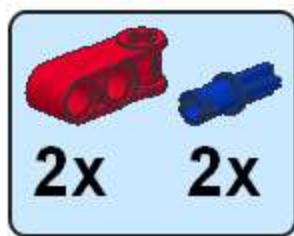
5



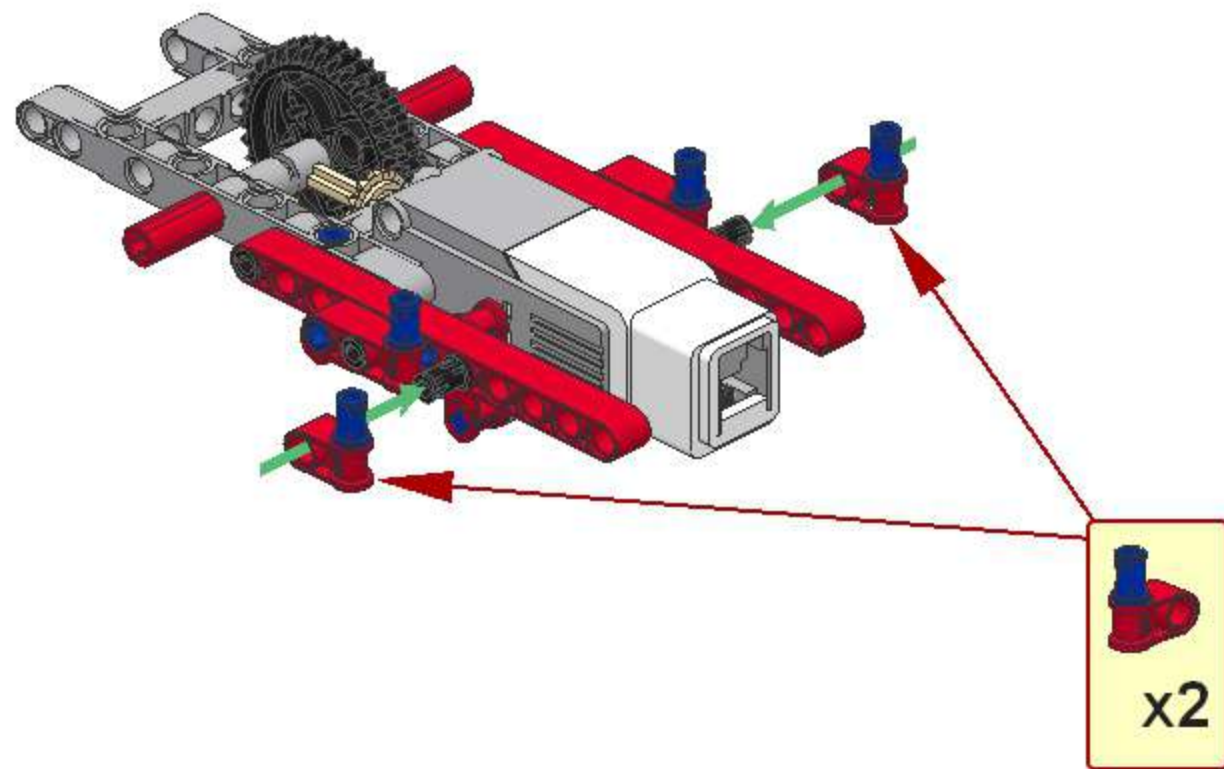
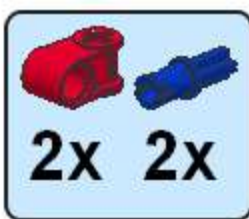
6



7

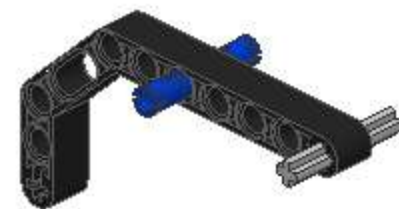
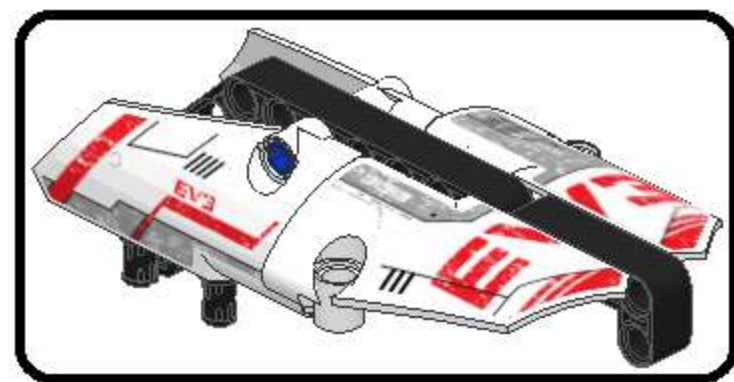
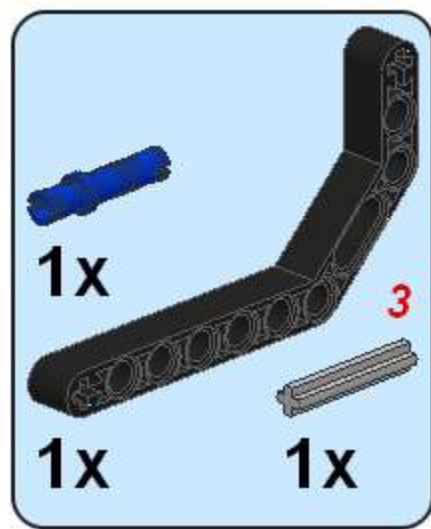


8





1

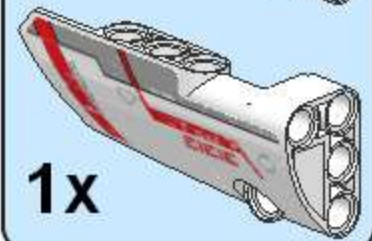


# 2

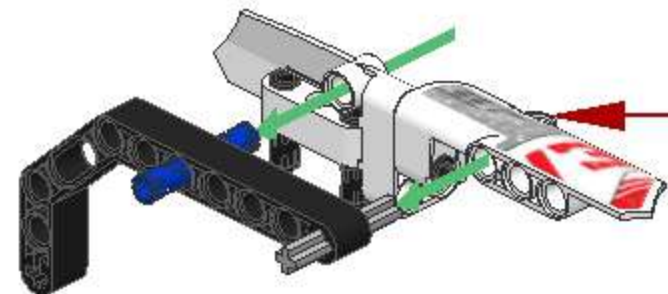
4x



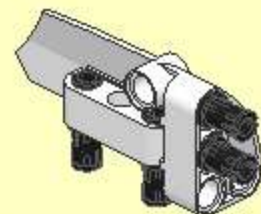
1x



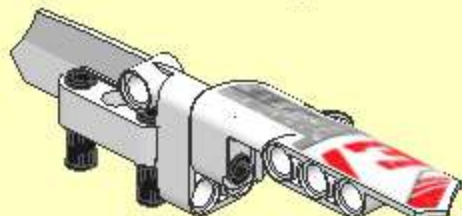
1x






1

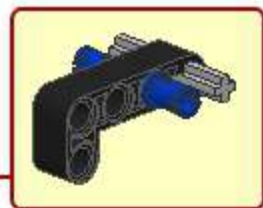
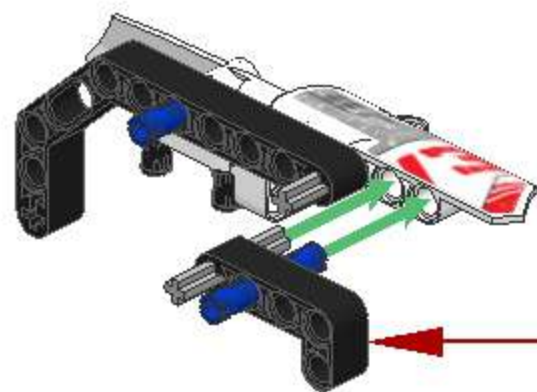


2



3

- 1x  3
- 1x 
- 1x 
- 1x 

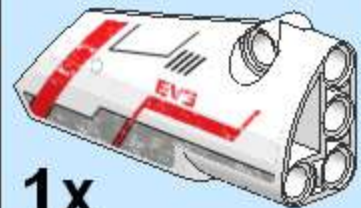


# 4

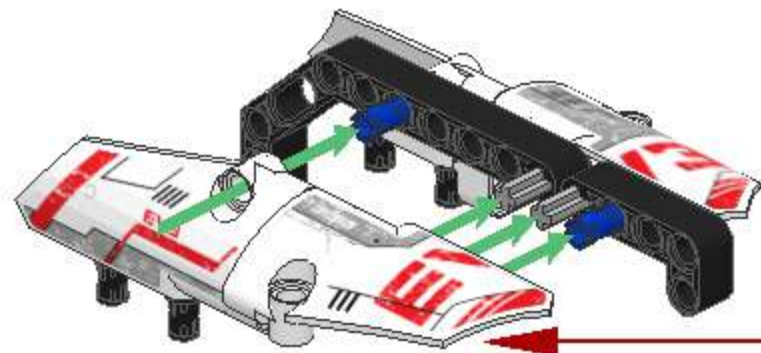
4x



1x



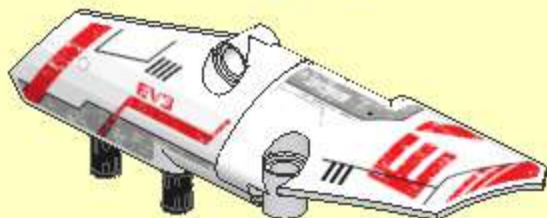
1x



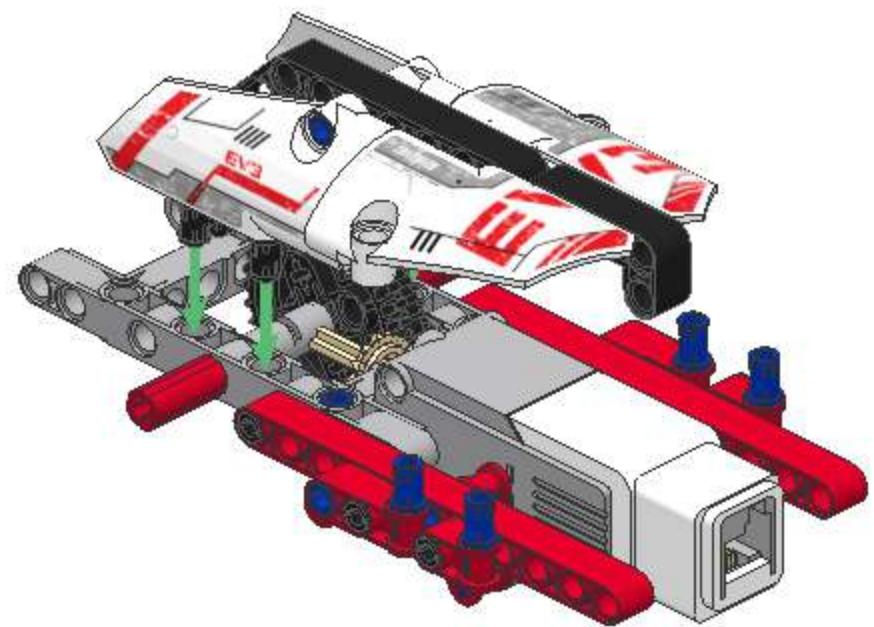
1



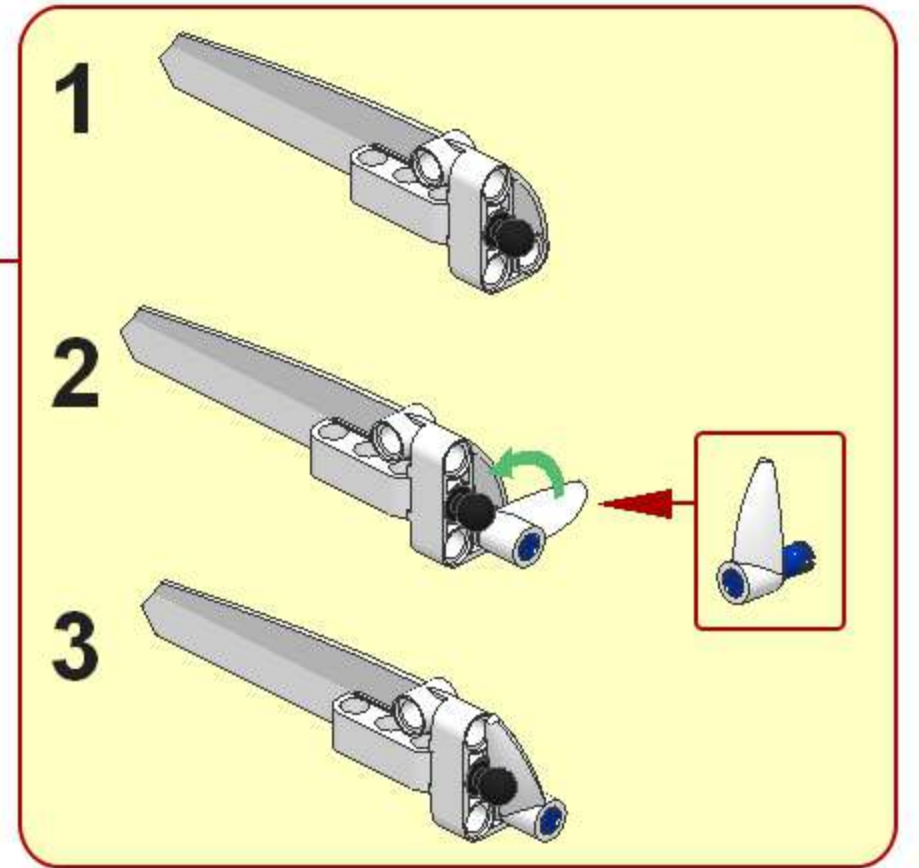
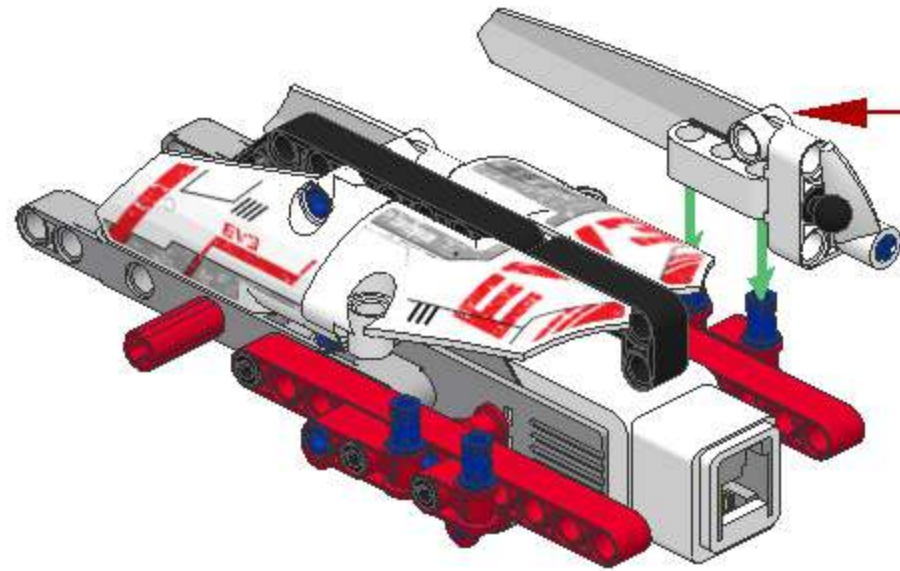
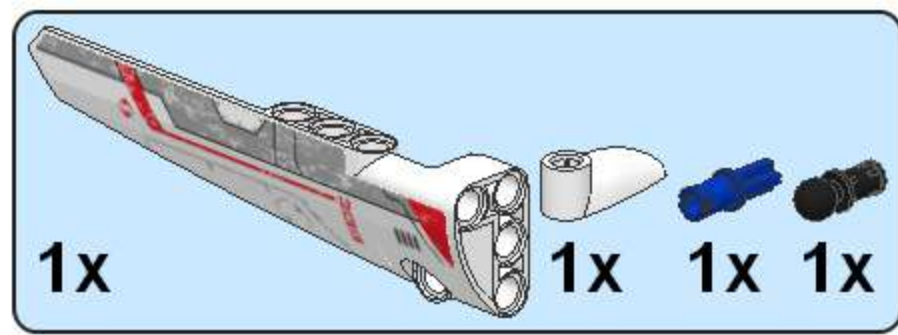
2



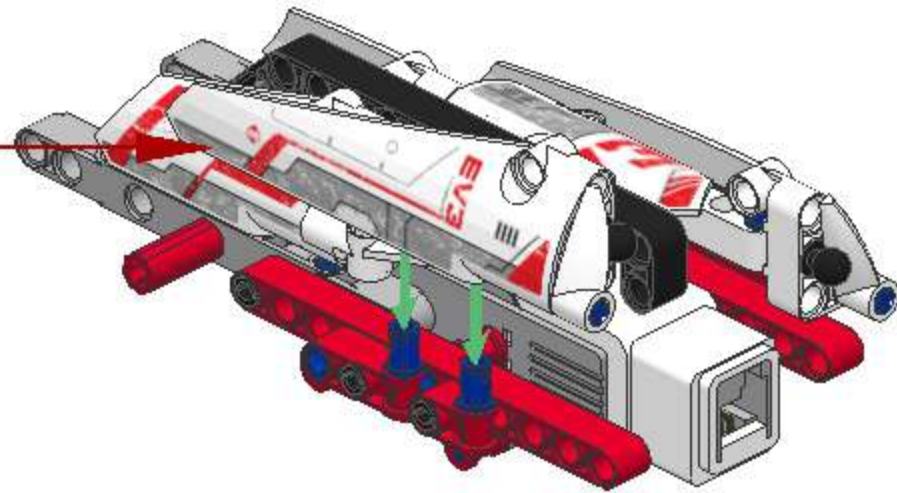
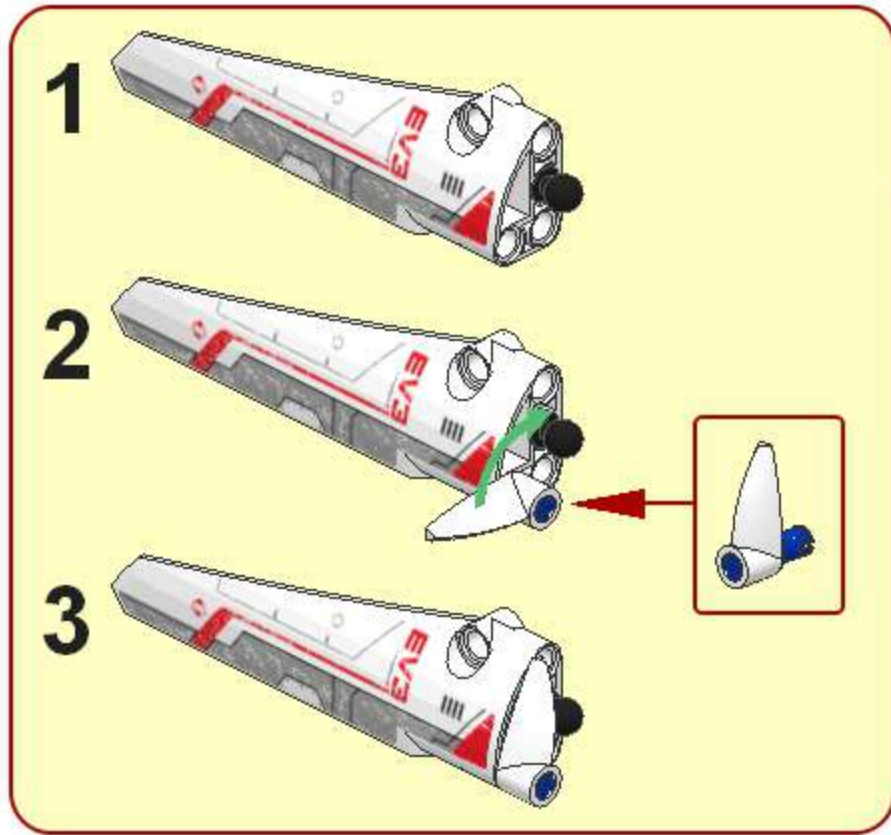
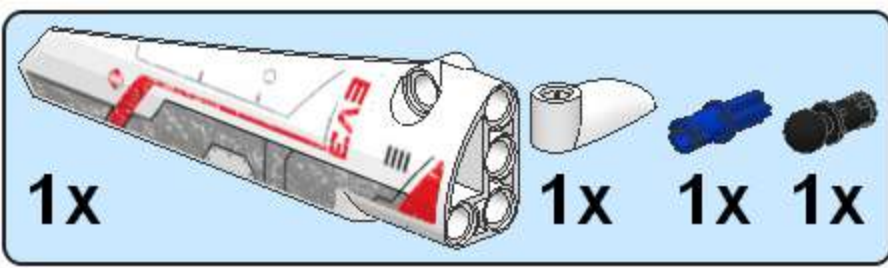
9



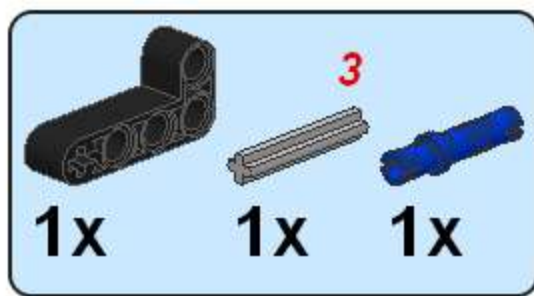
# 10



# 11

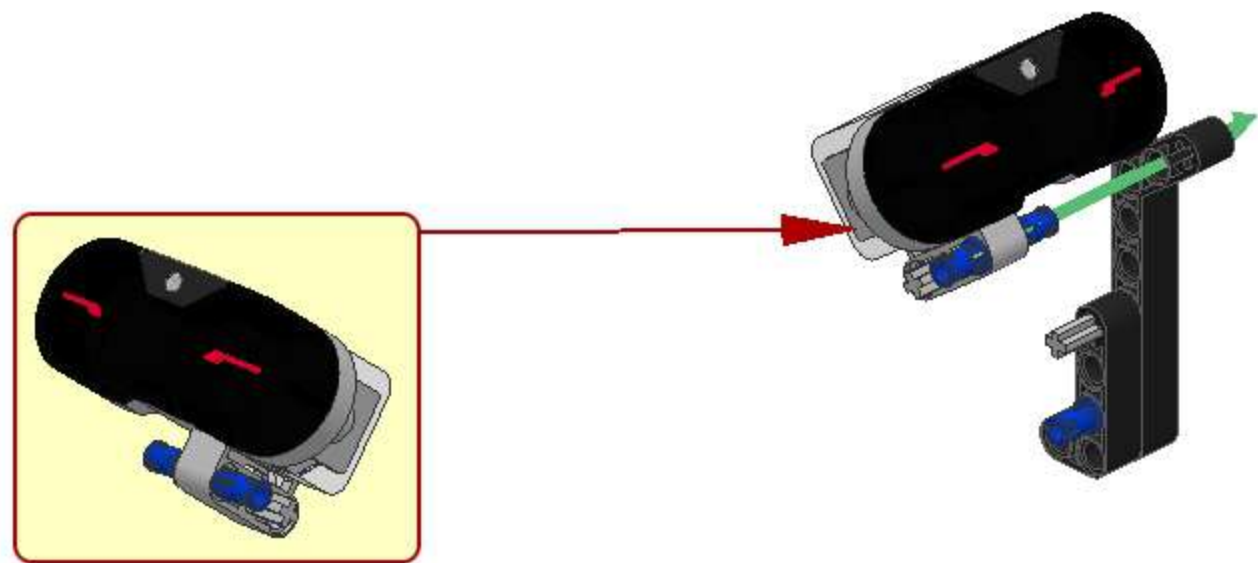
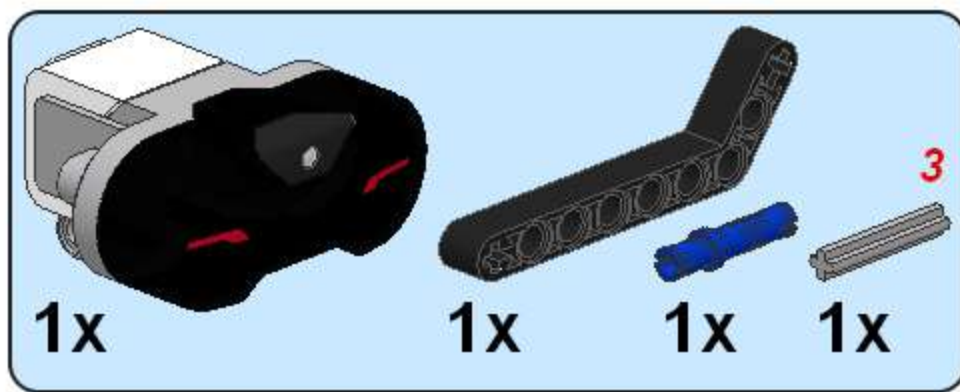


1

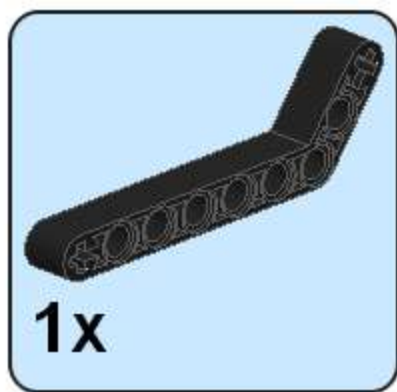




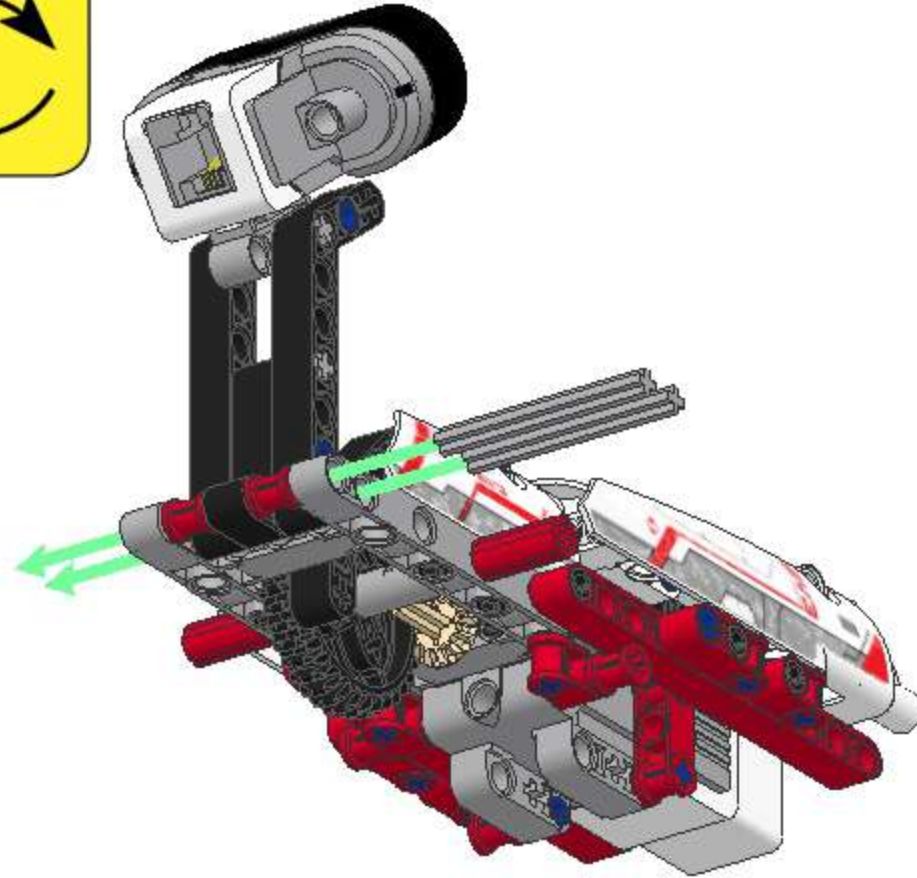
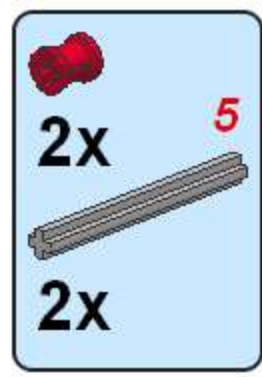
2



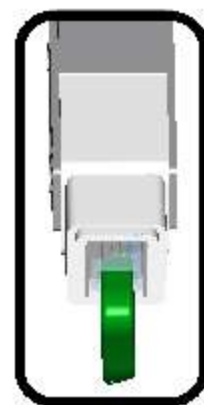
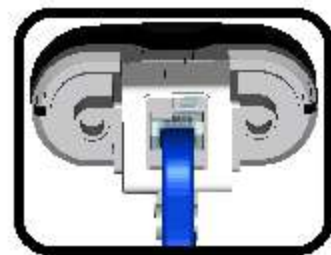
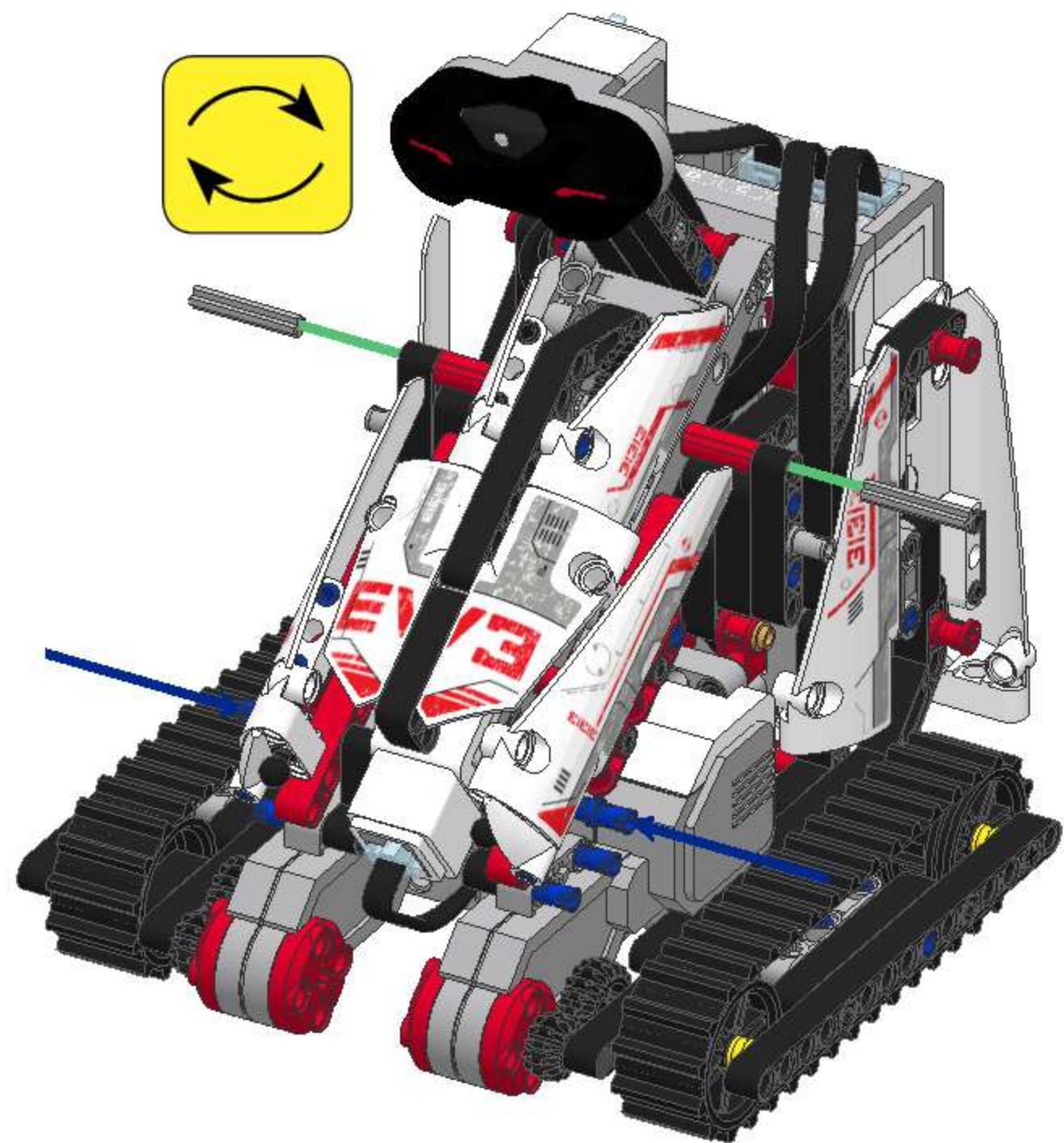
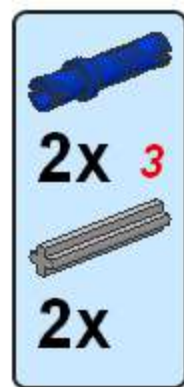
3



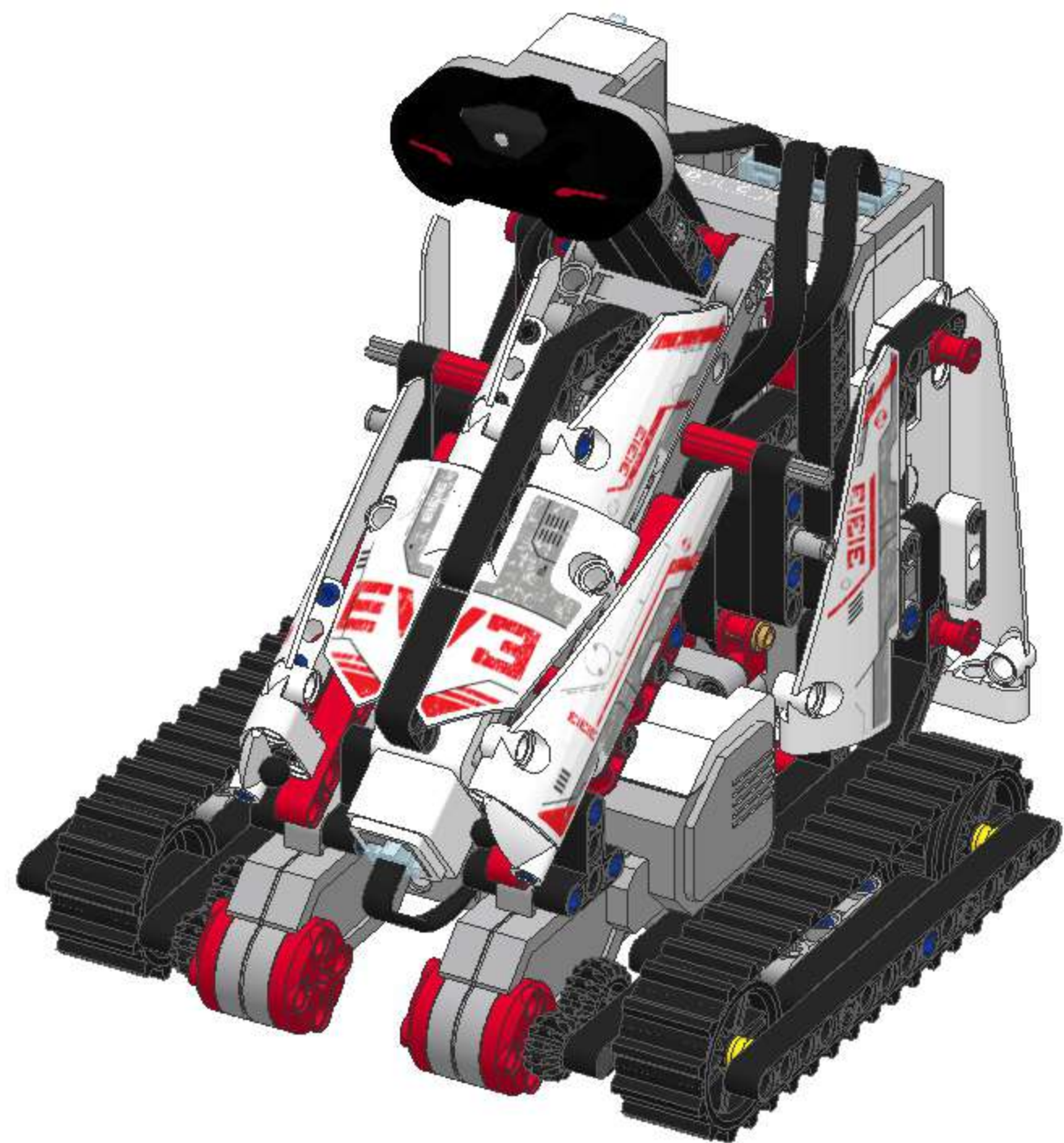
12



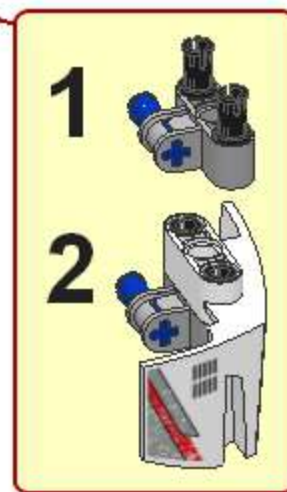
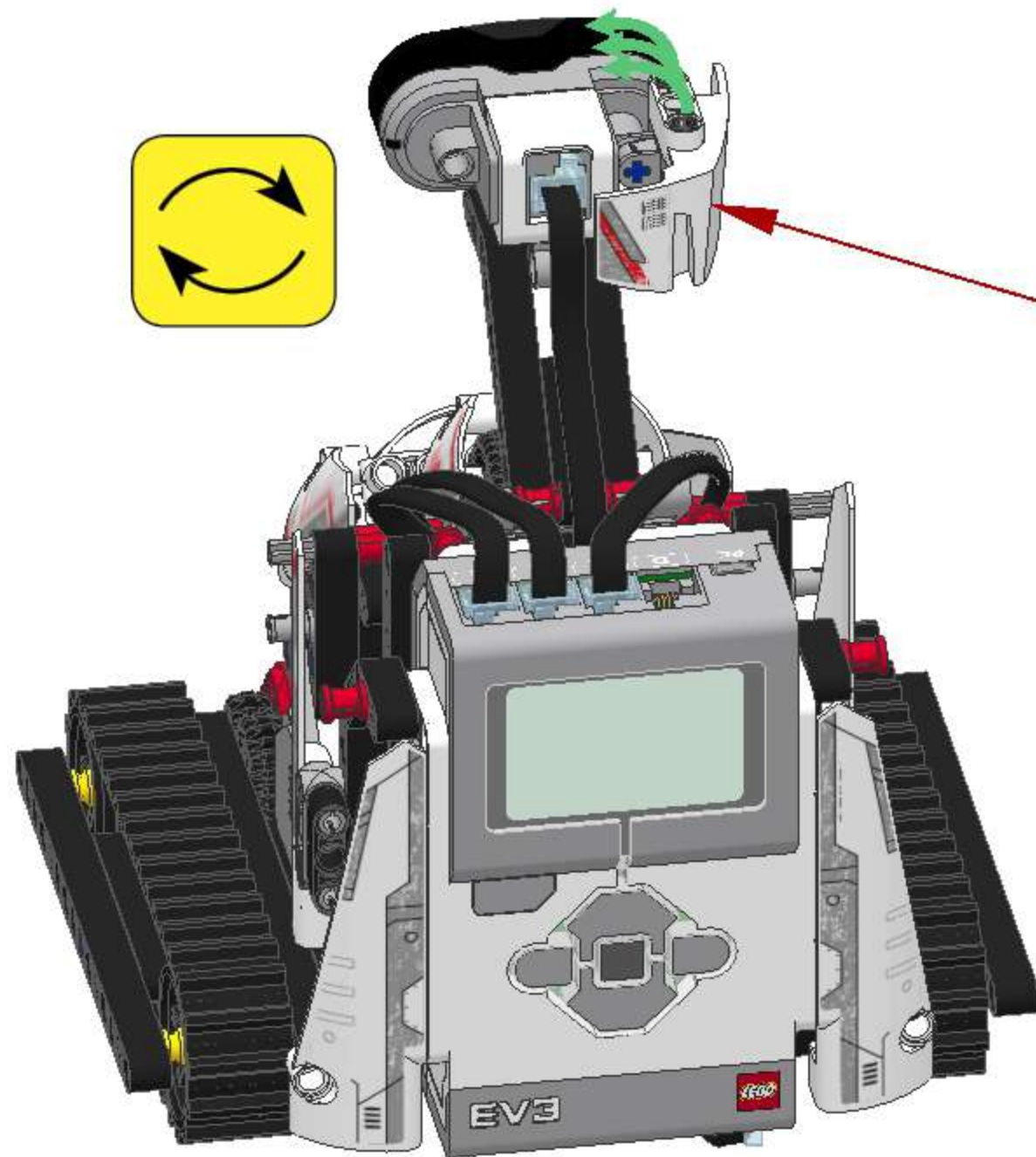
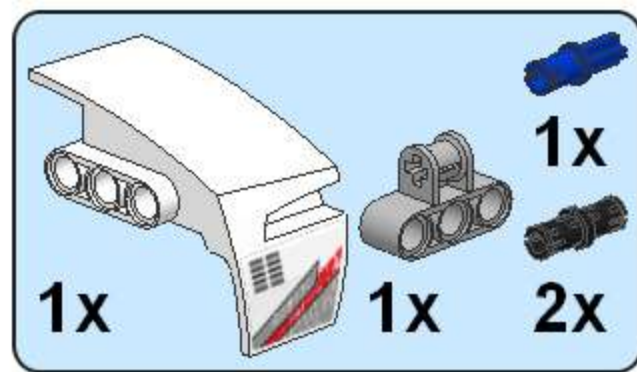
20



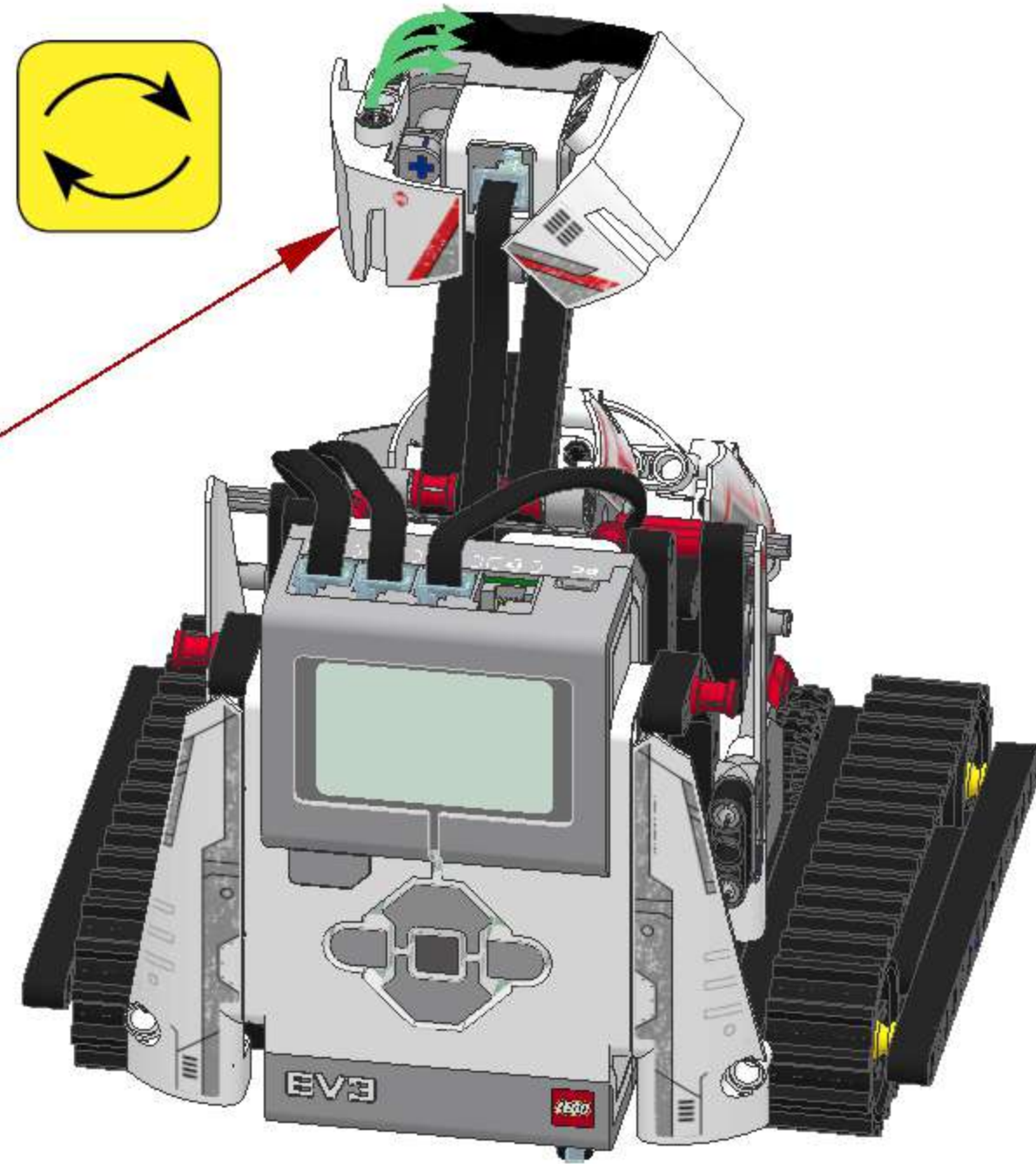
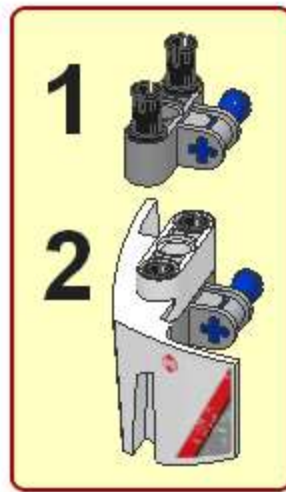
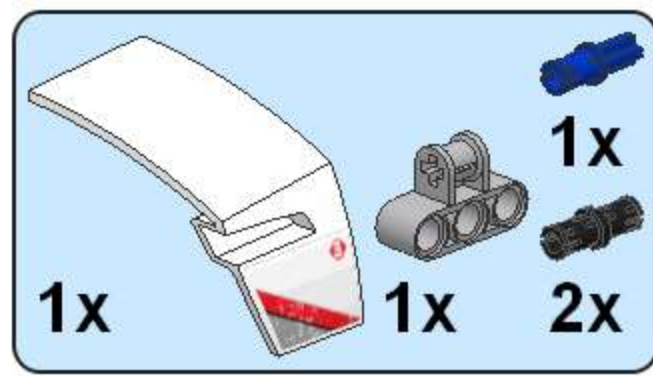
21



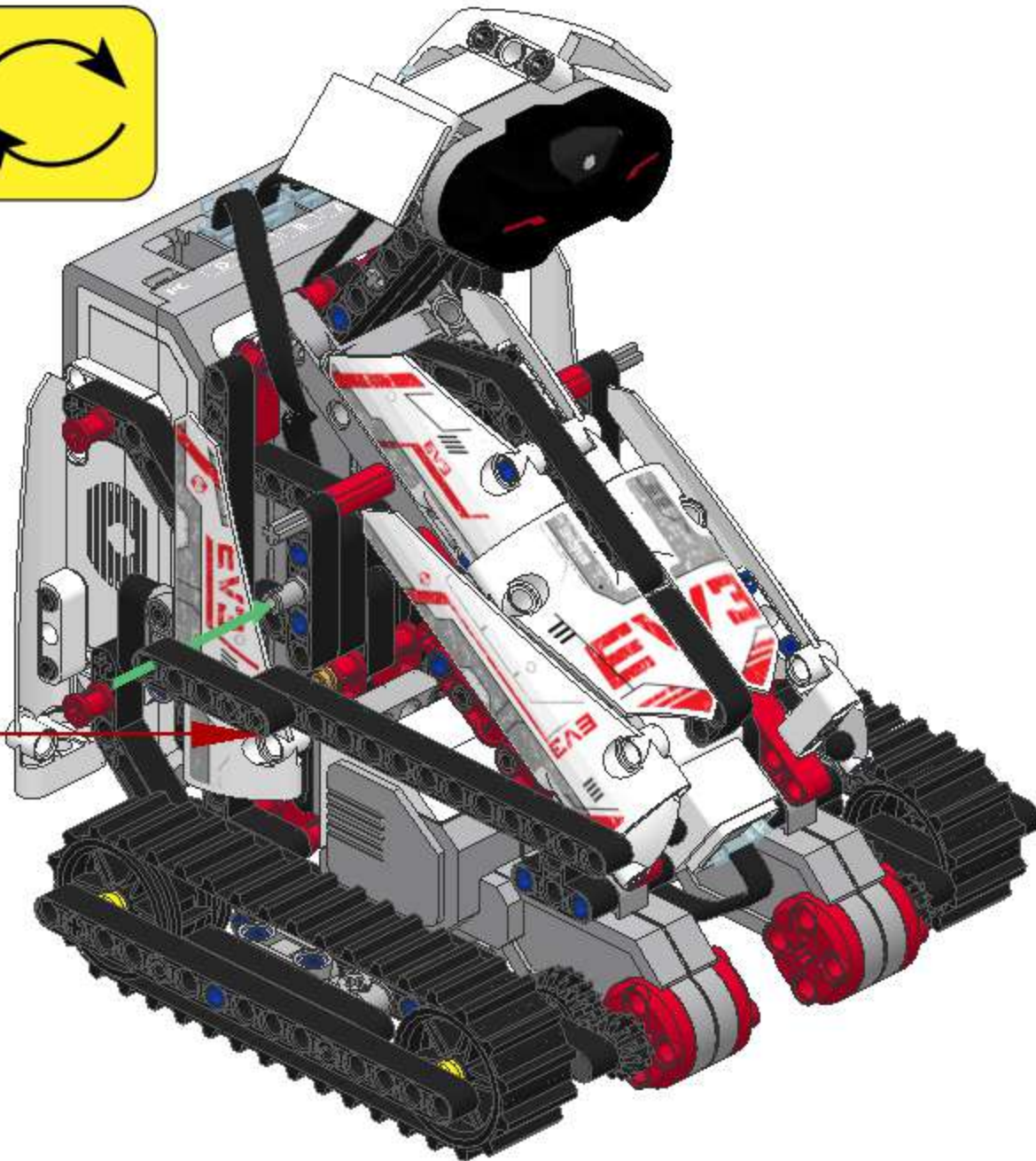
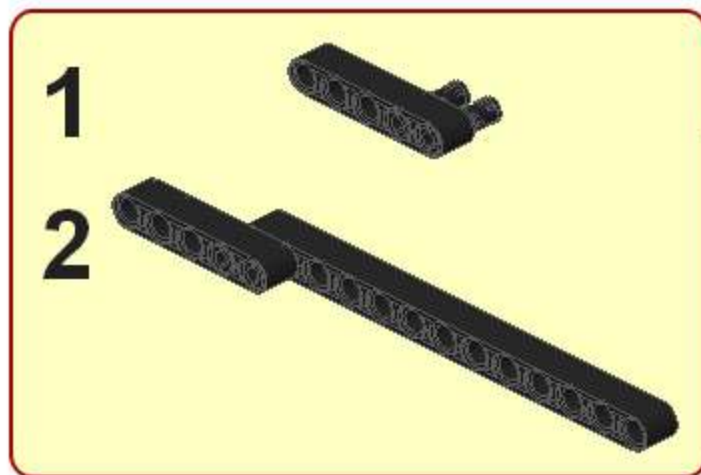
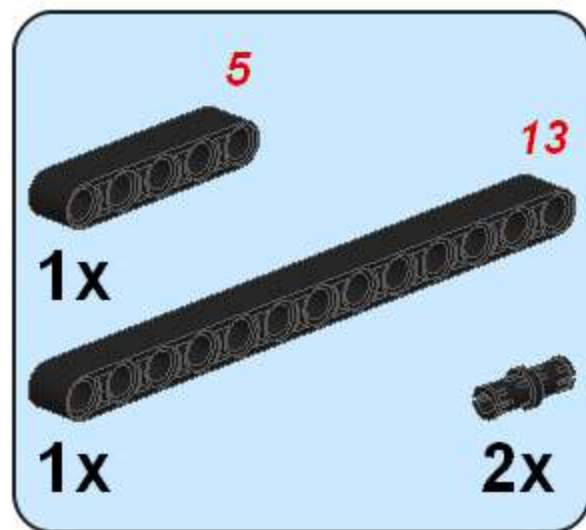
# 22



# 23

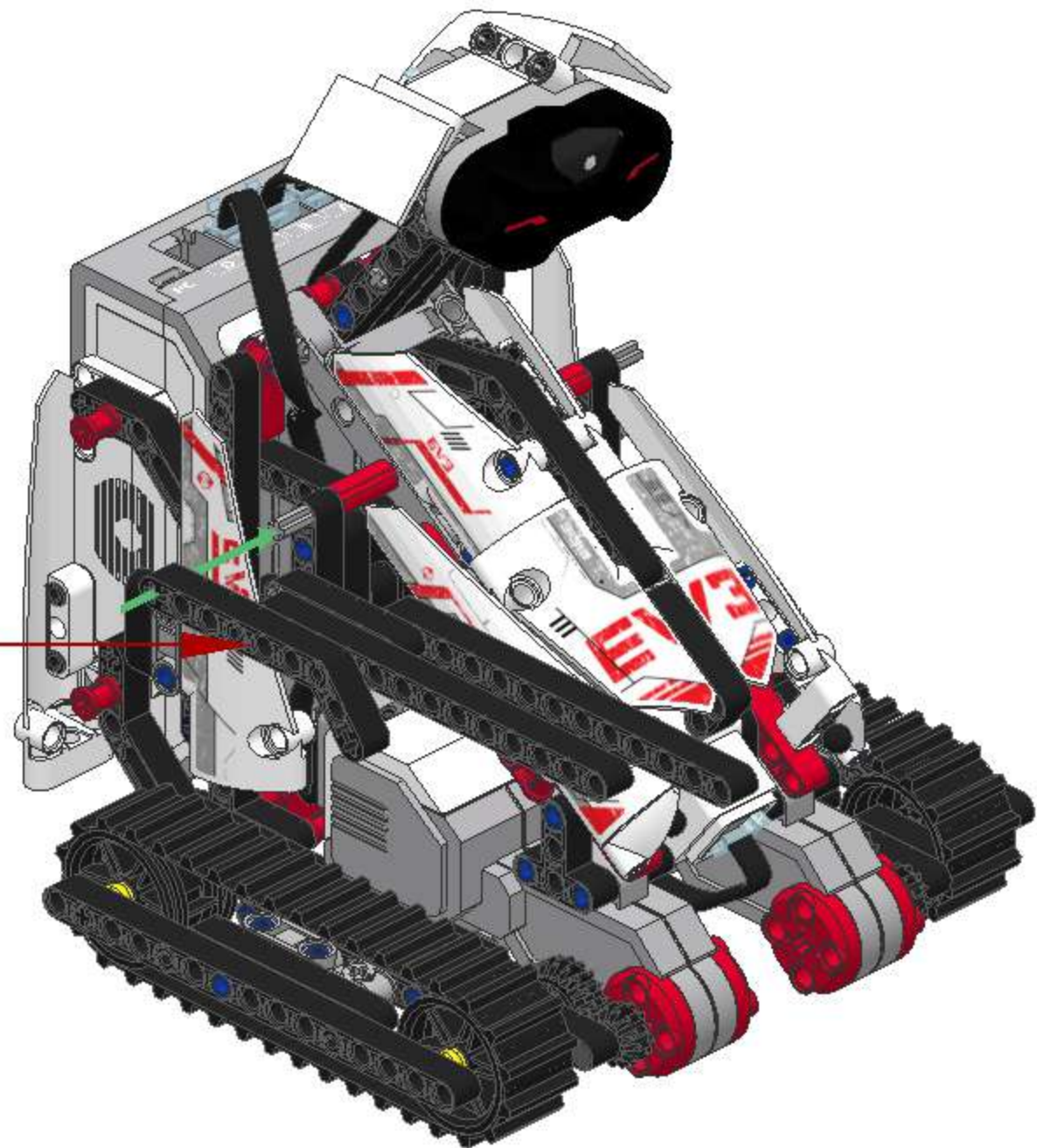
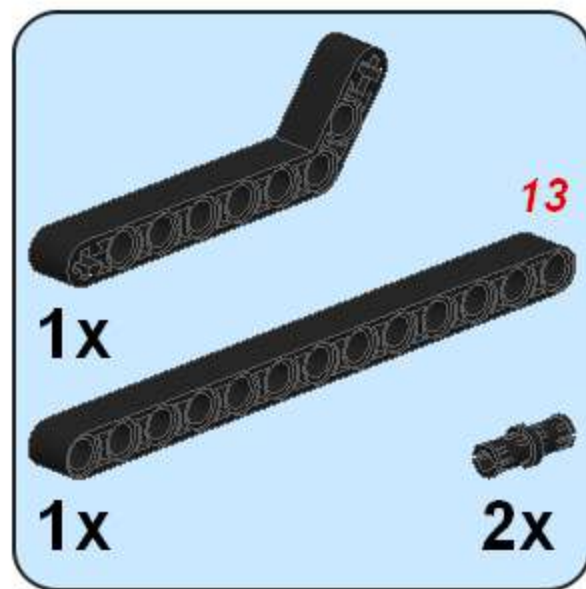


# 24

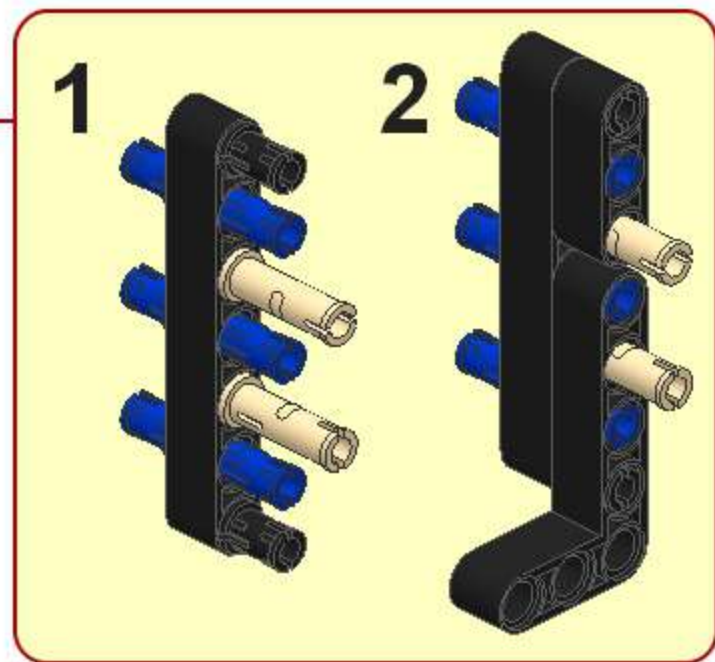
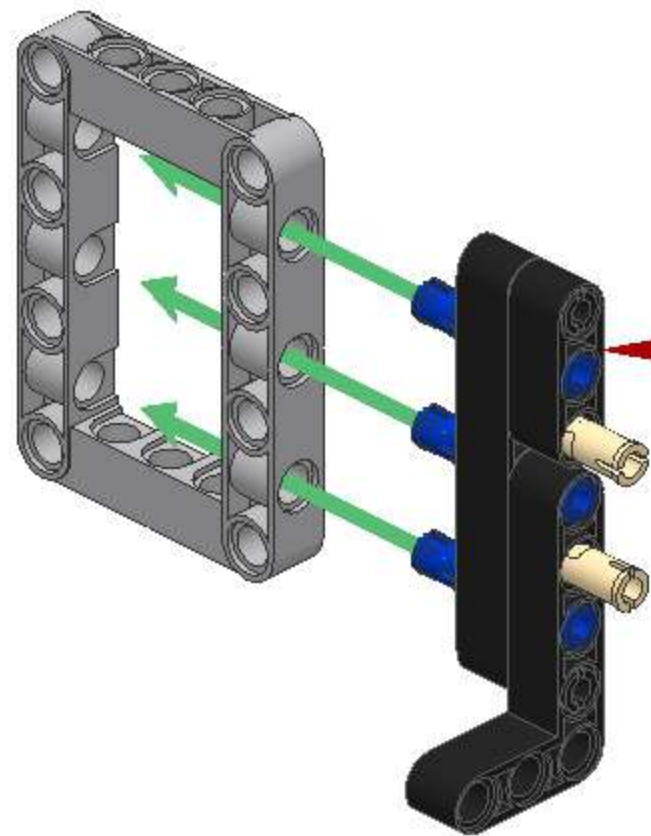
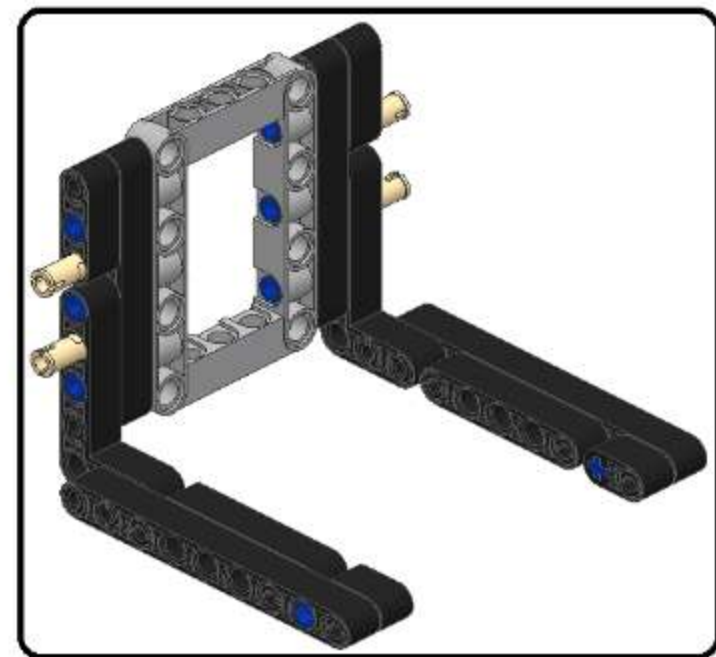
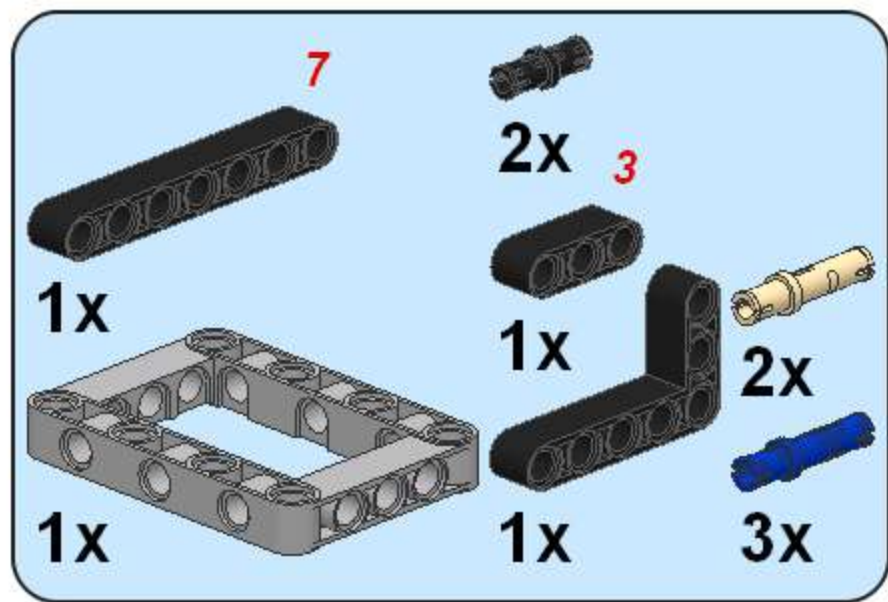




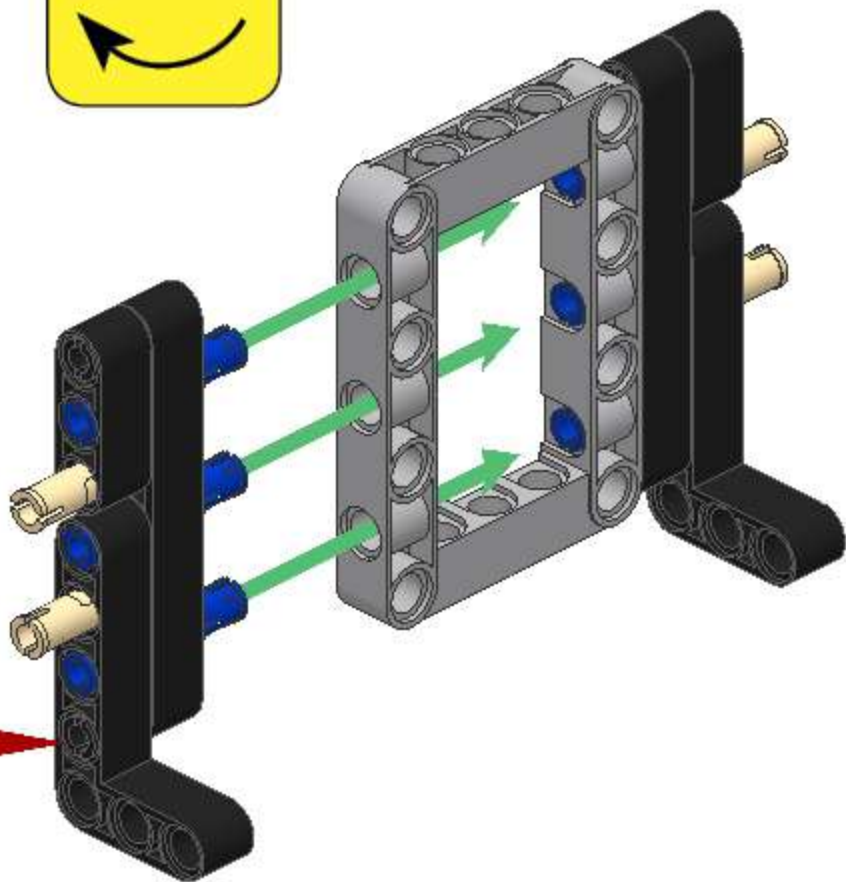
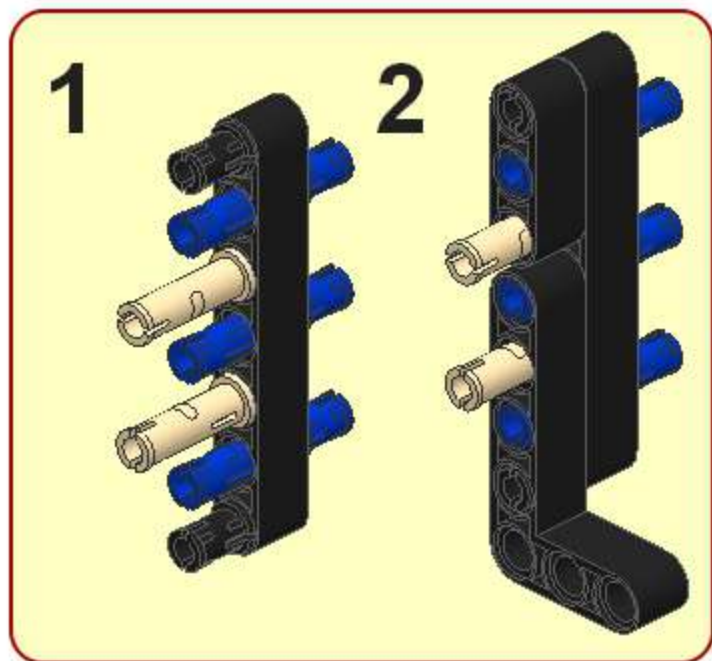
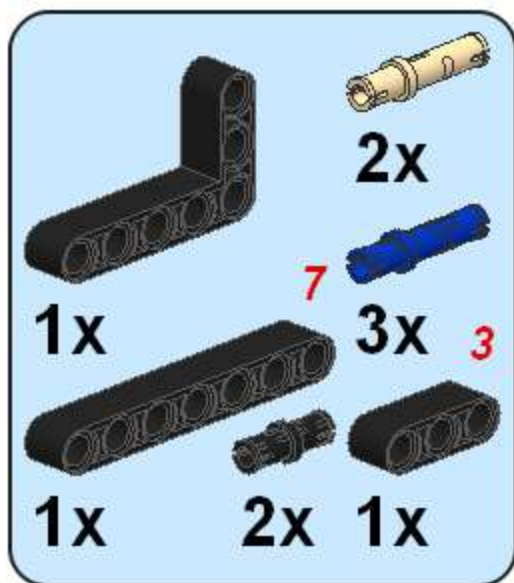
# 25




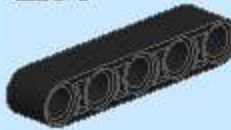



1

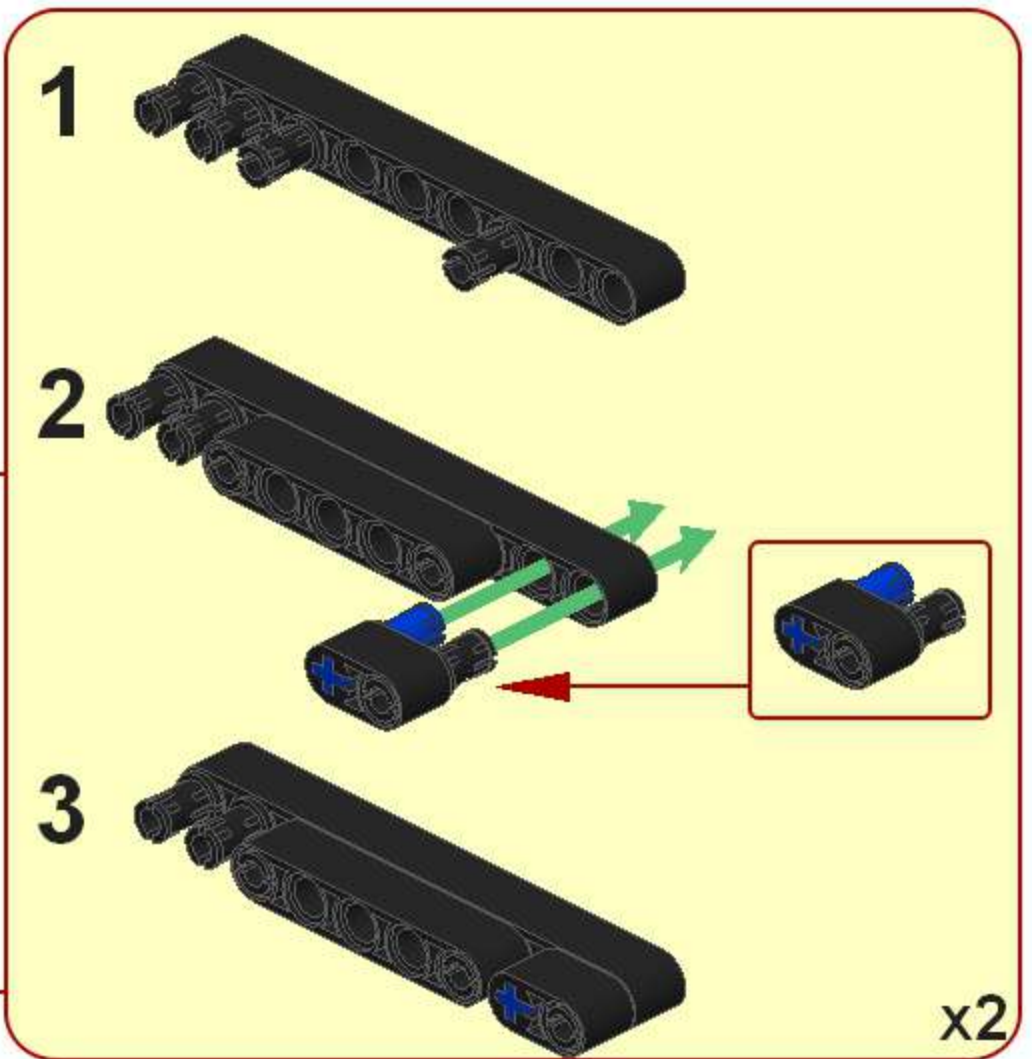
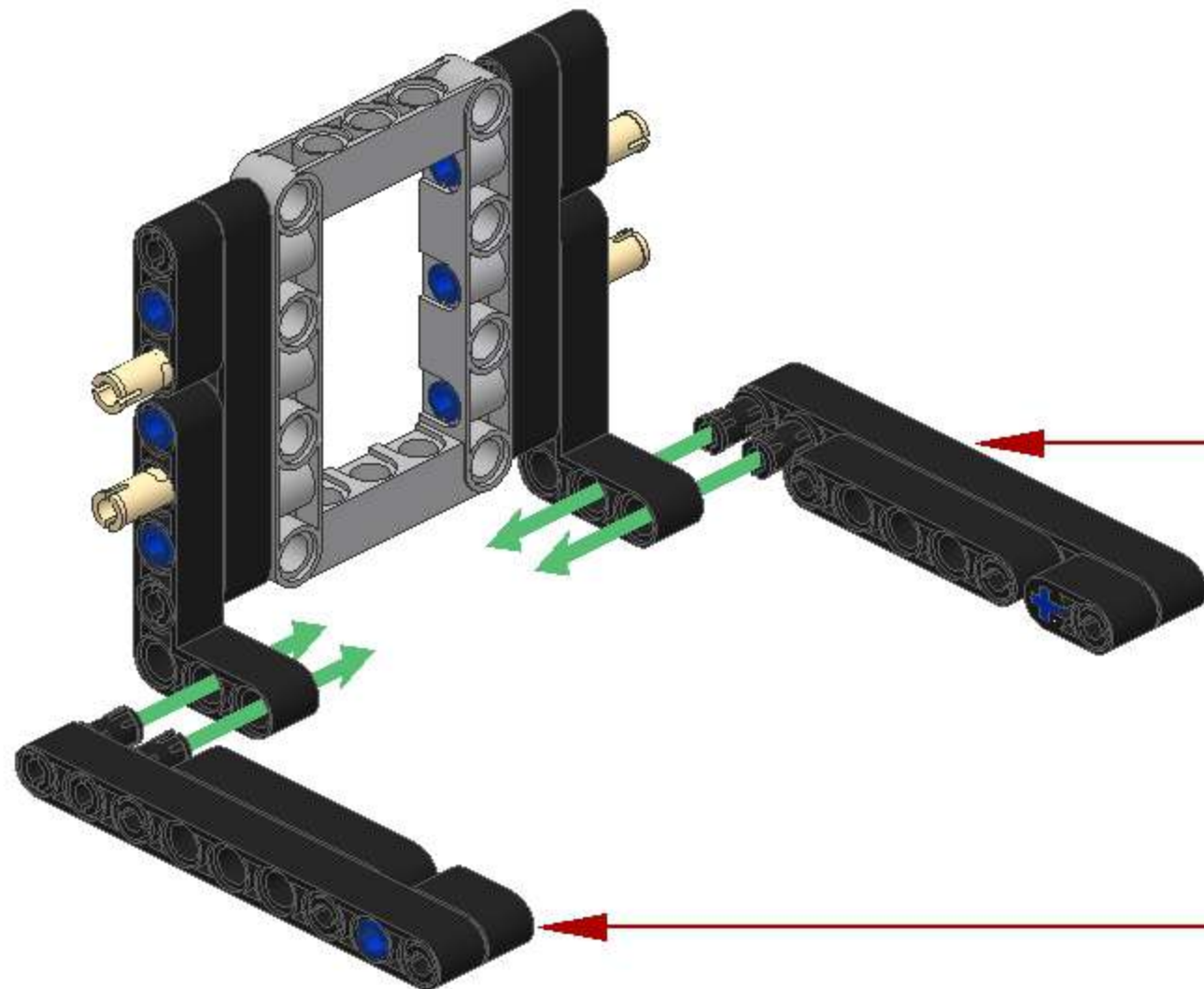


# 2

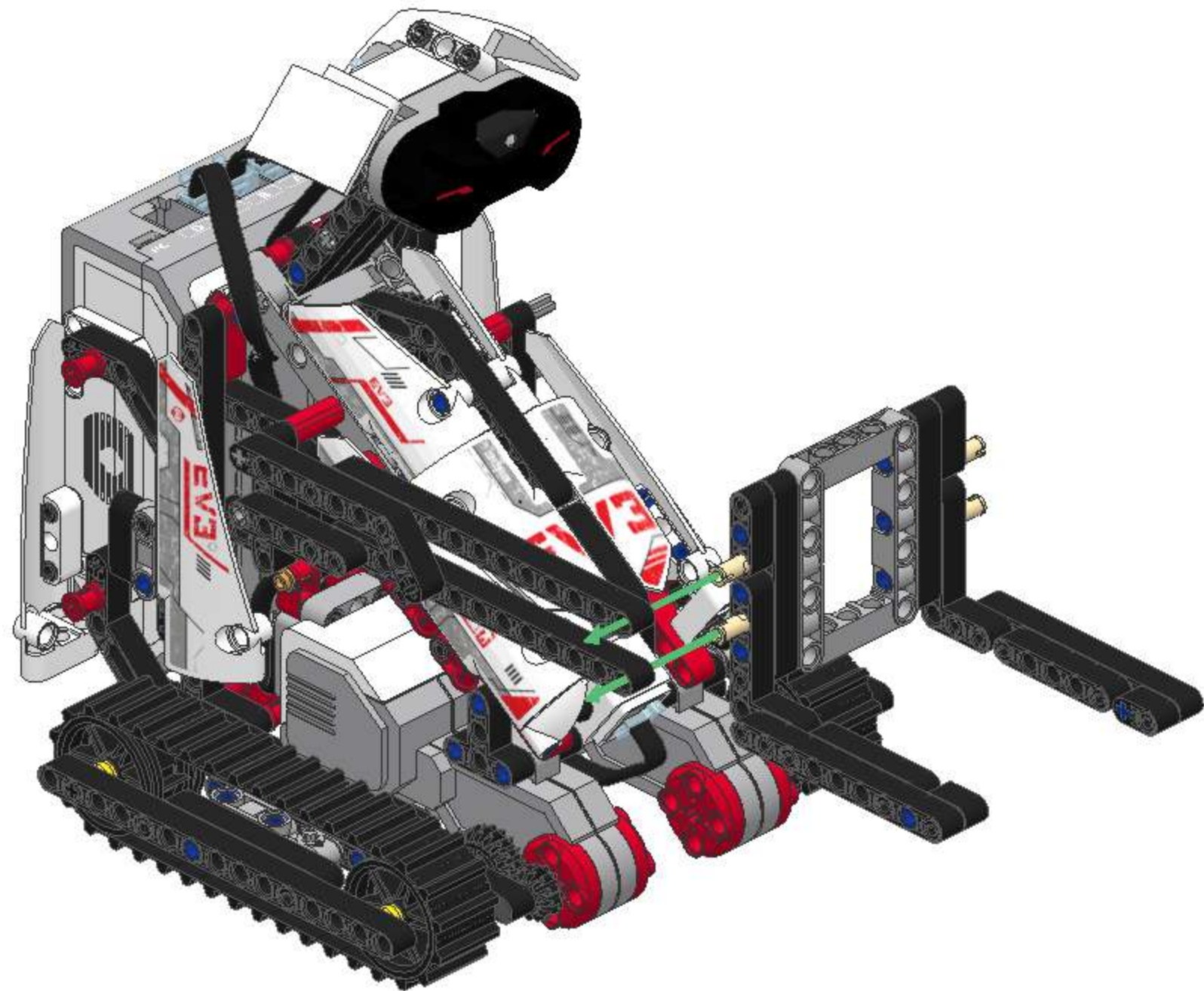


# 3

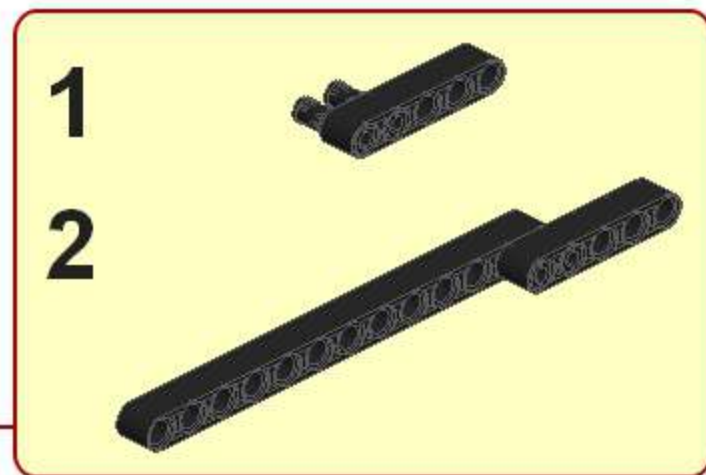
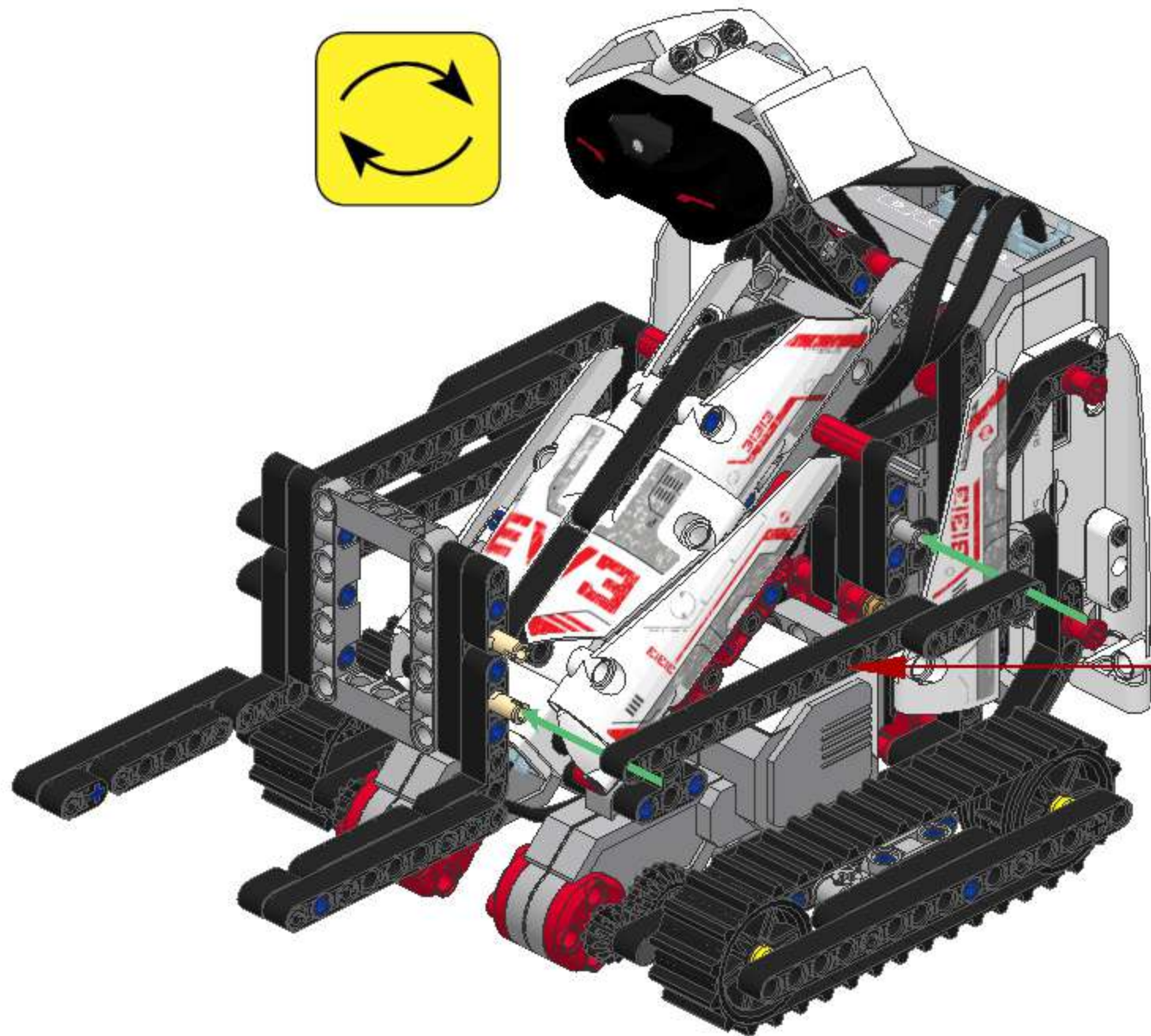
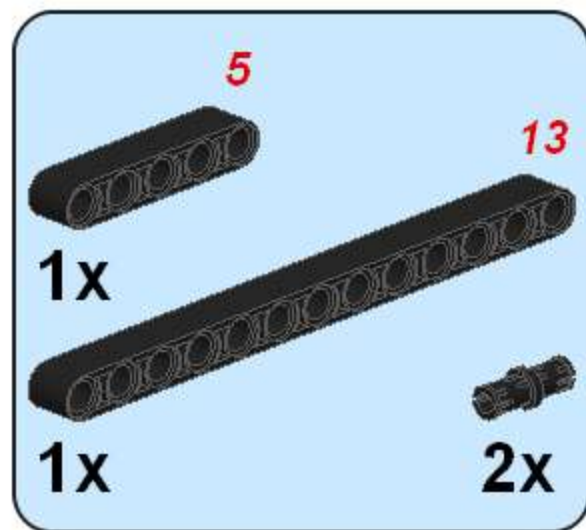
- 2x  5
- 2x  9
- 2x  10x
-  2x
-  2x



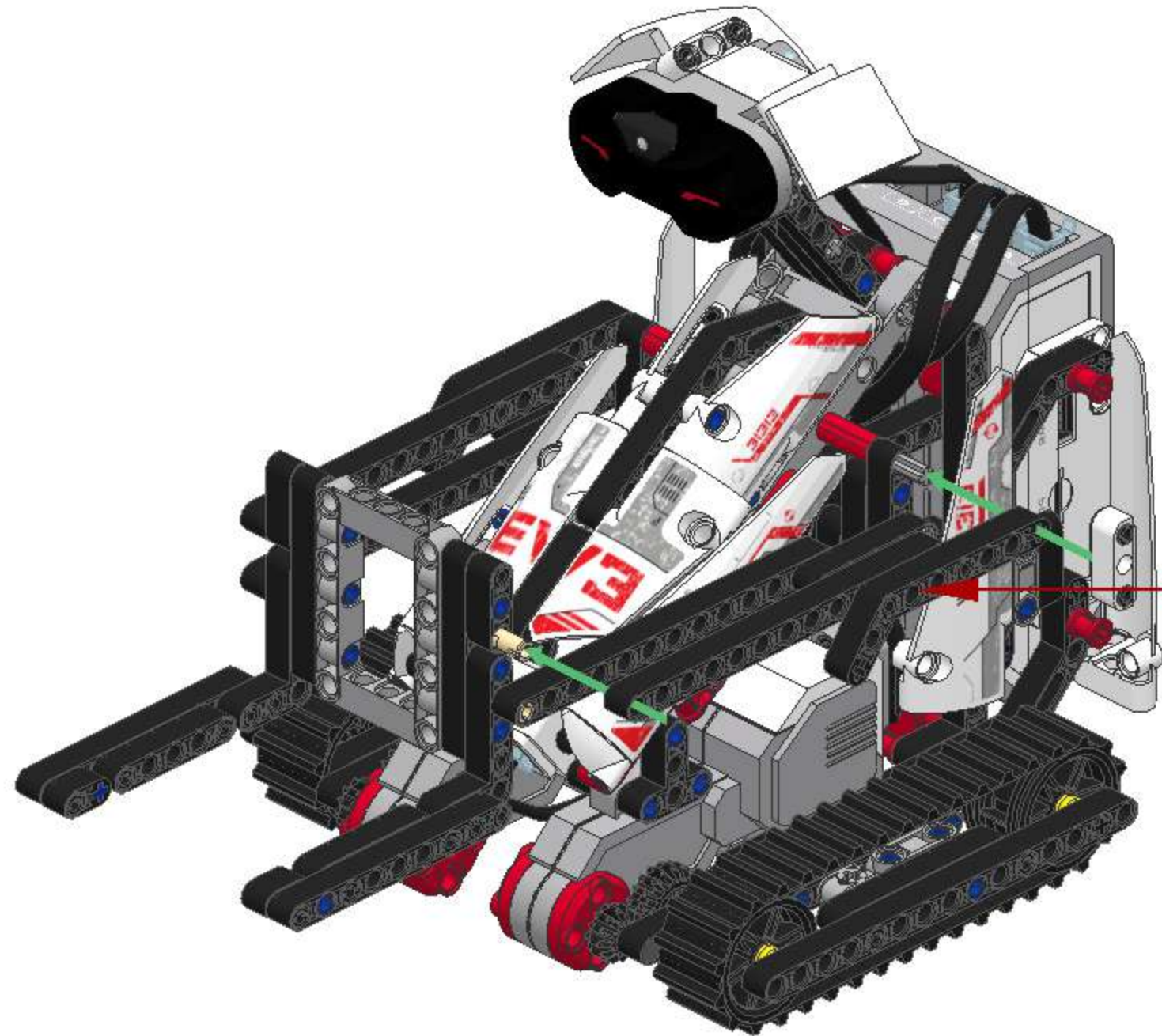
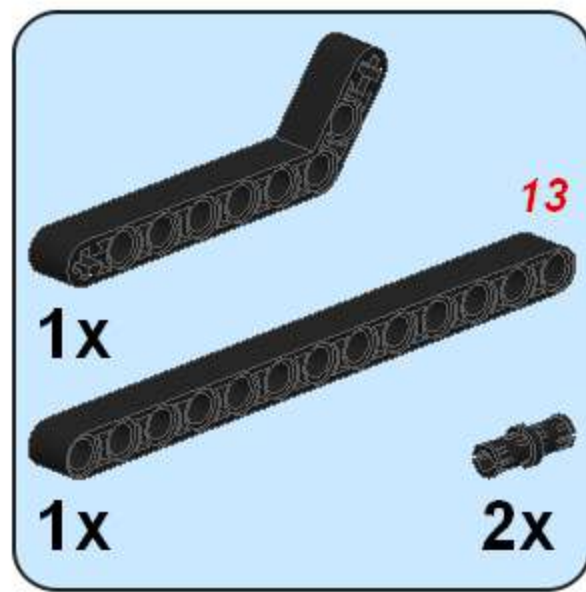
26



# 27



# 28



29

