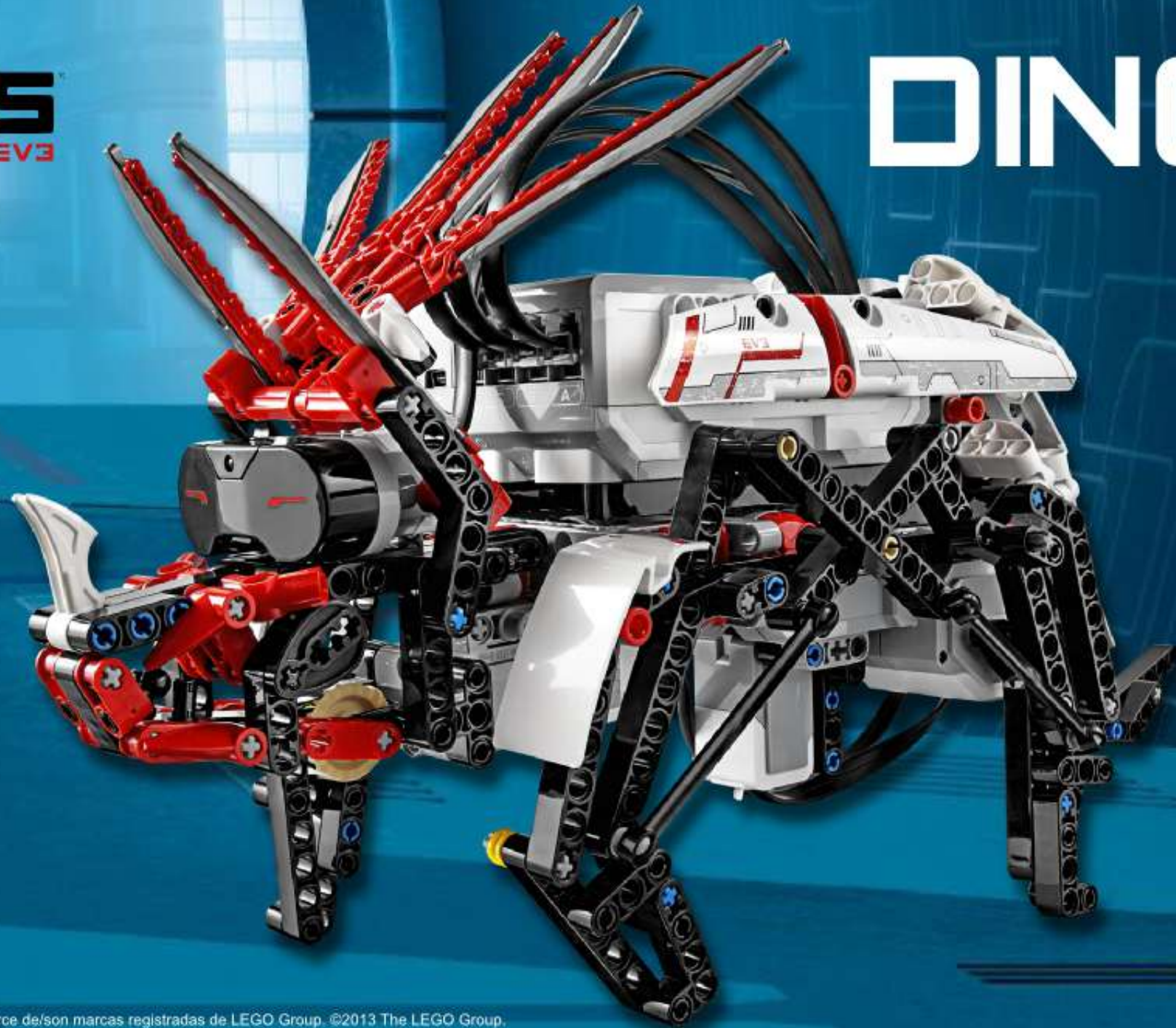


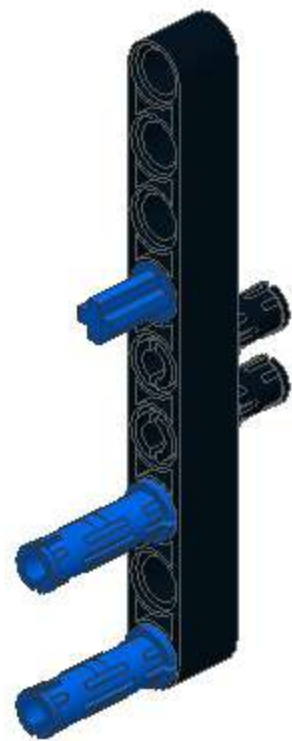
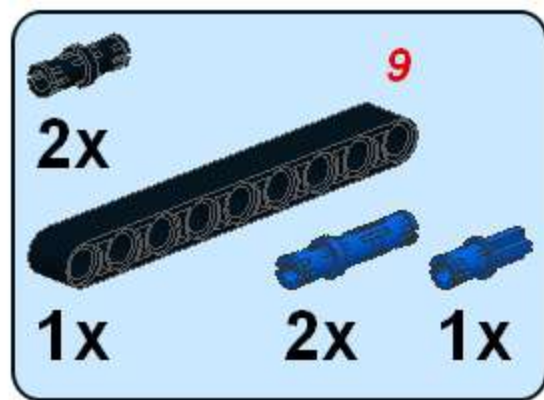
LEGO mindstorms
EV3

DINOR3X

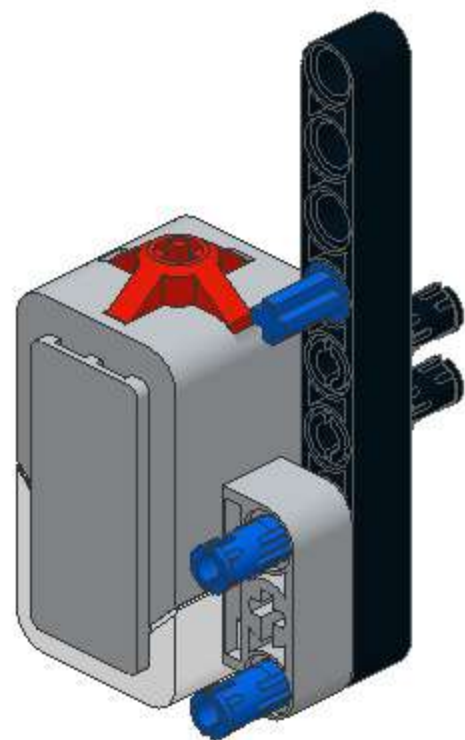
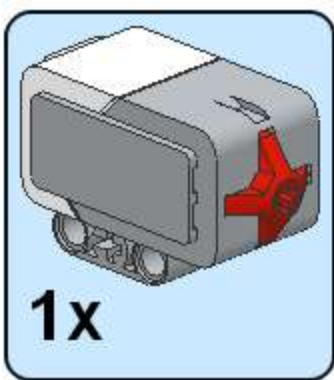


Model Design, Building
and Programming Instructions
by: **Lasse S. Lauesen**

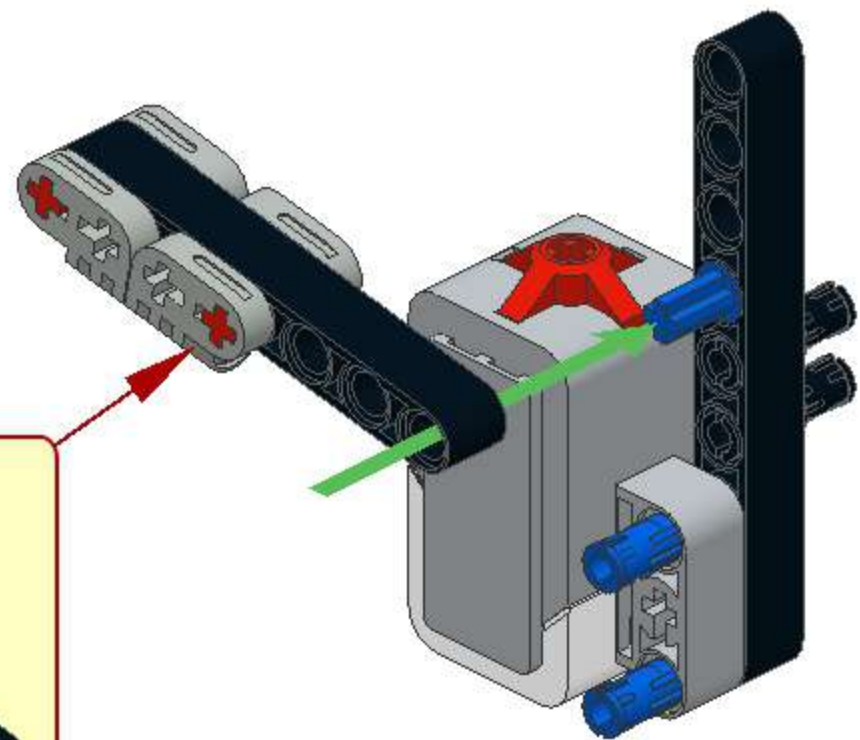
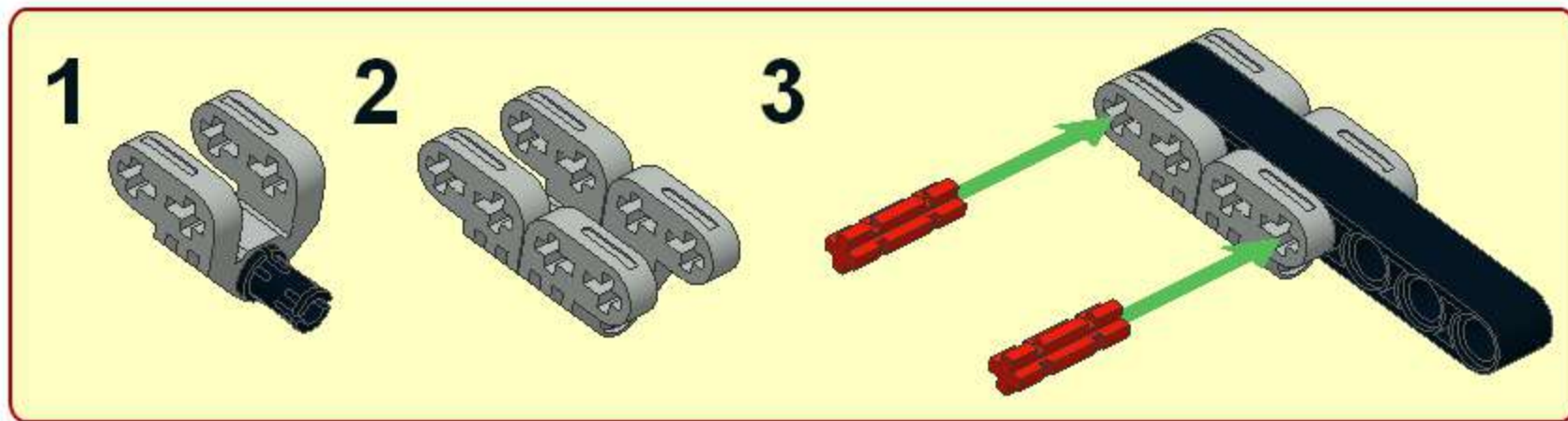
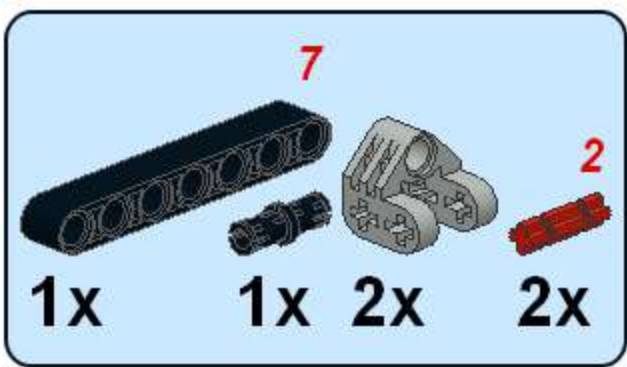
1



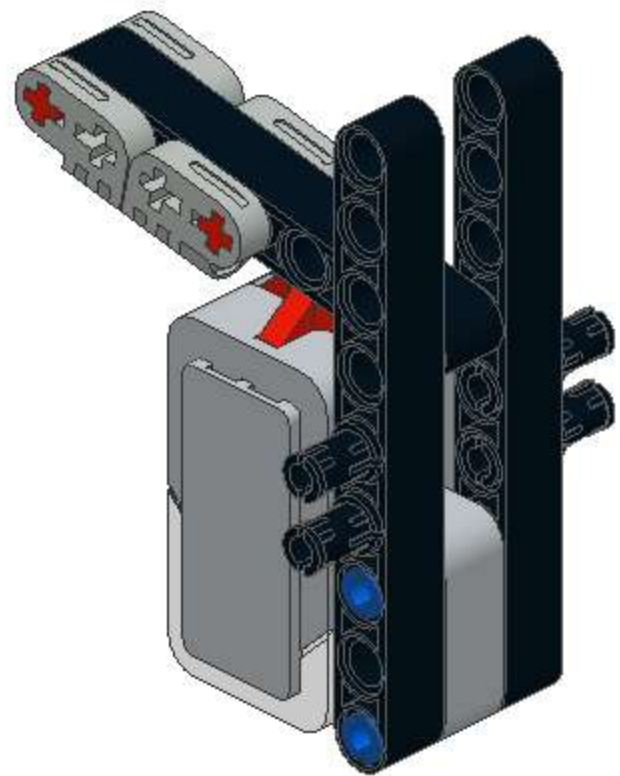
2



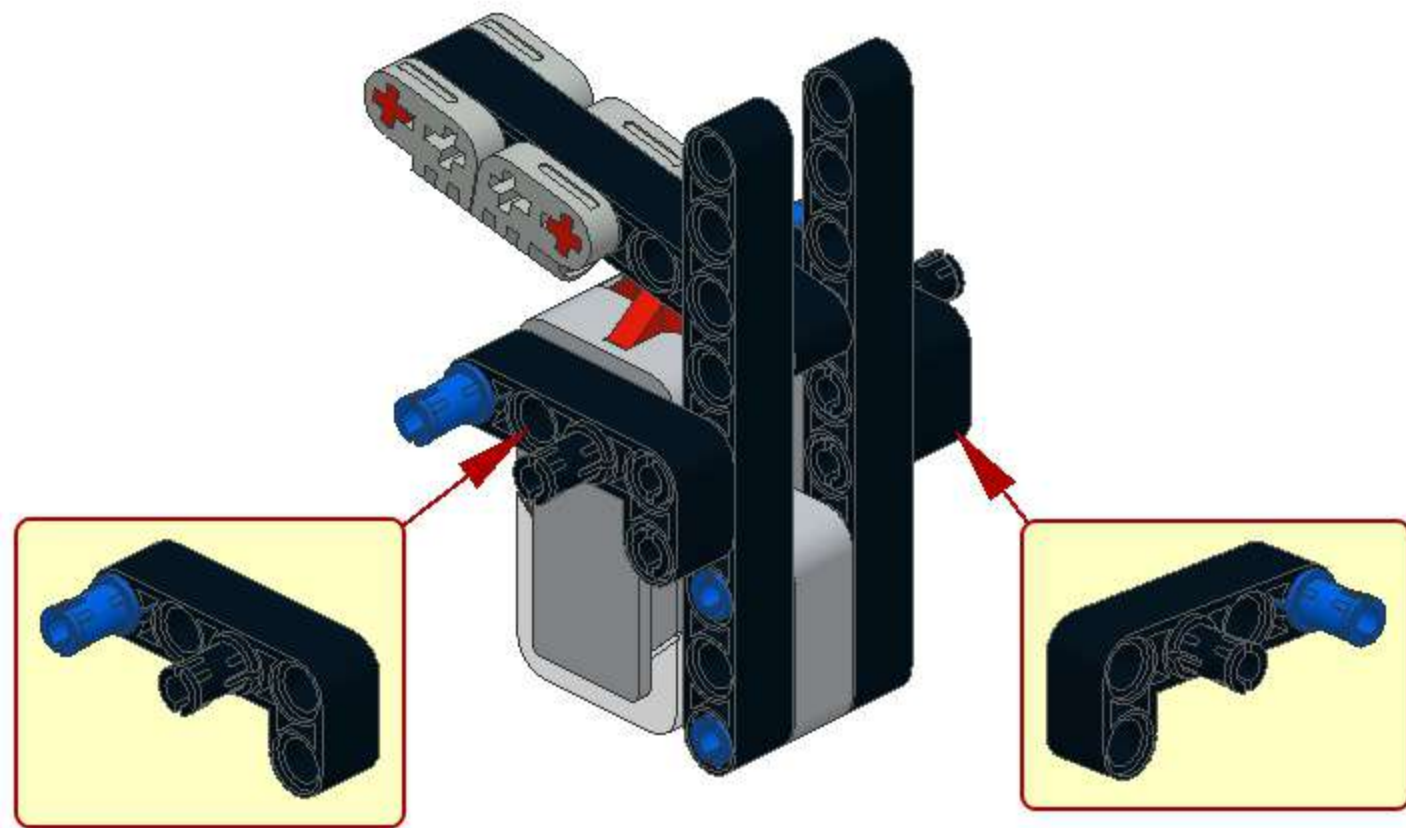
3



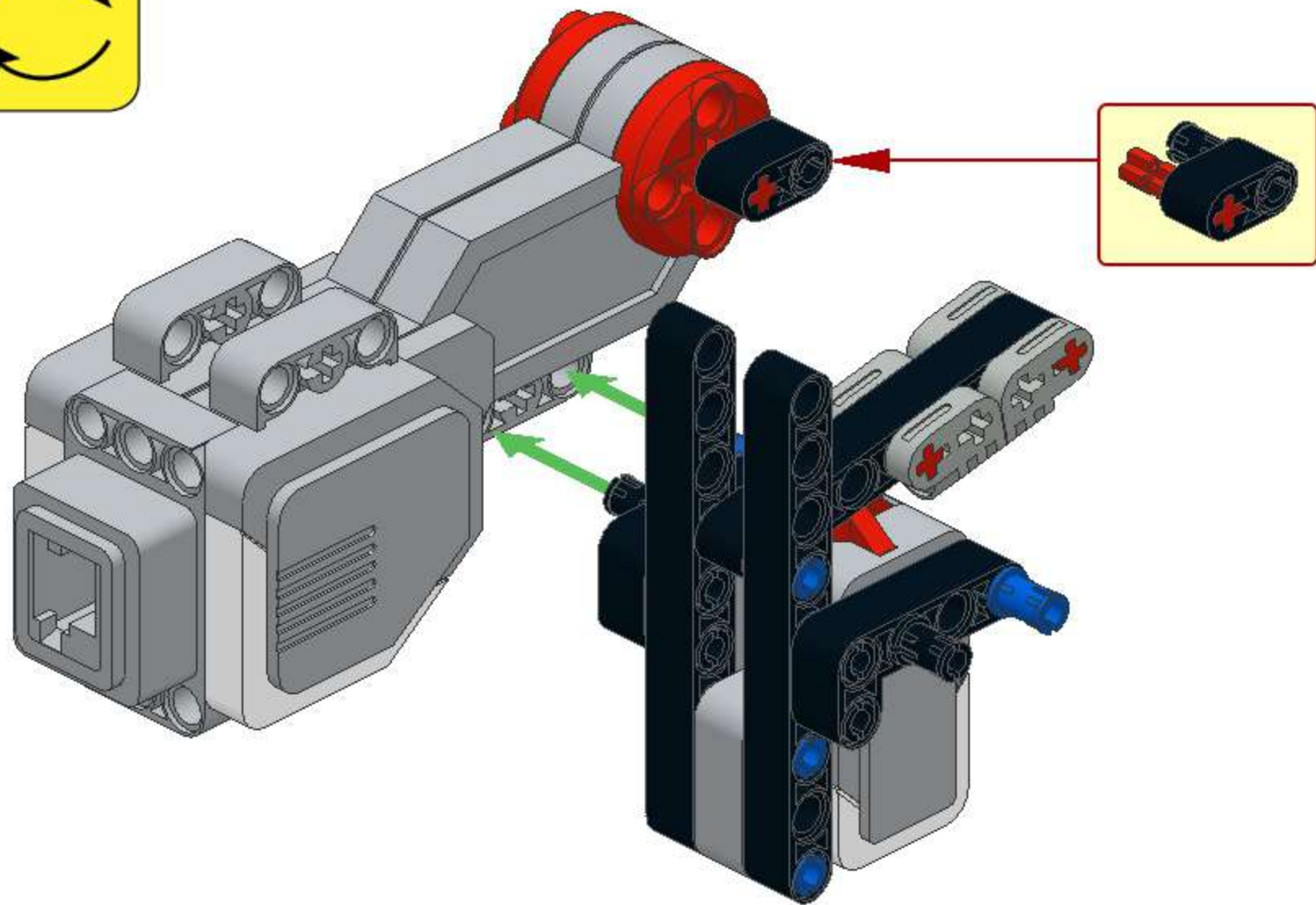
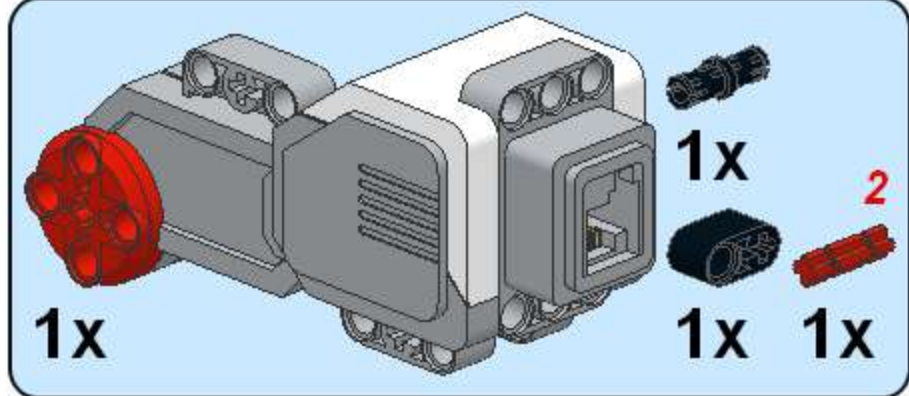
4



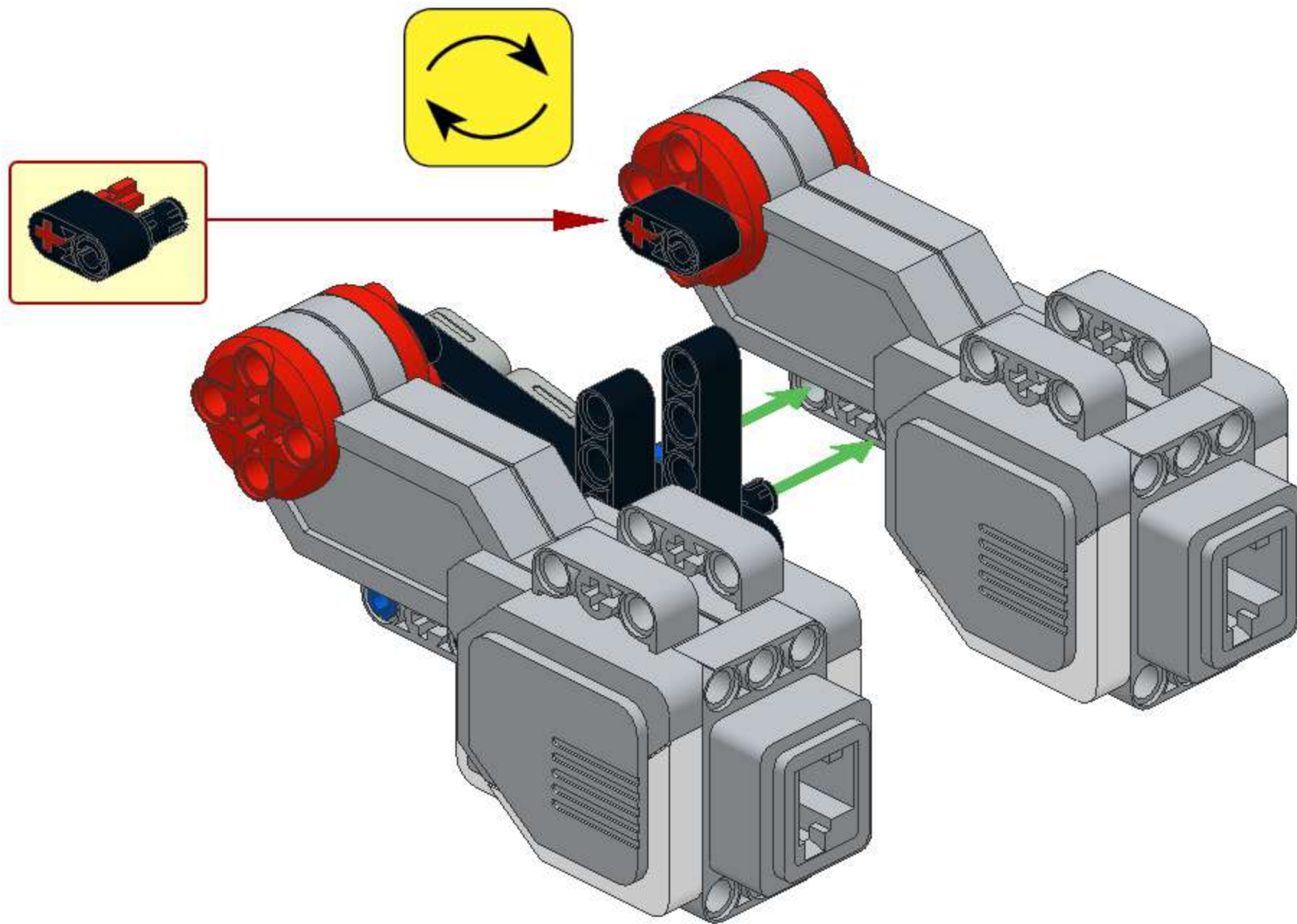
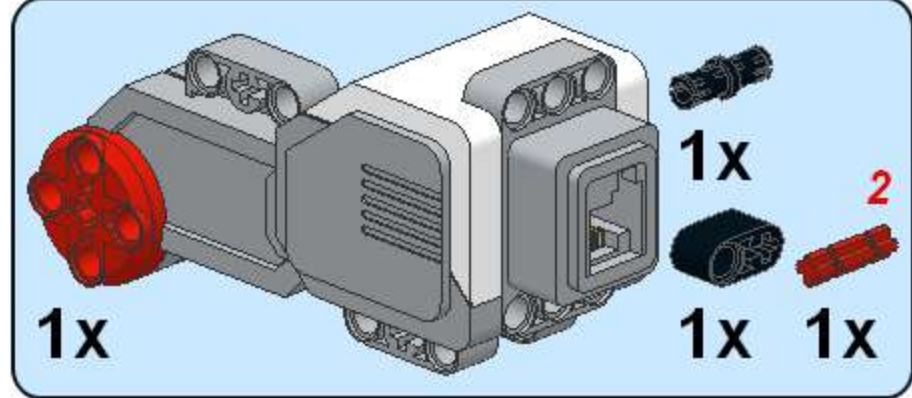
5



6

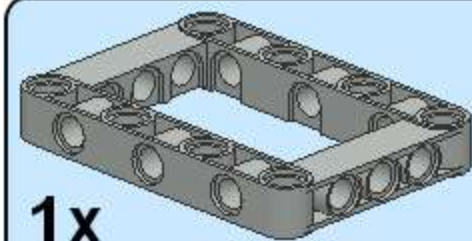


7



8

1x



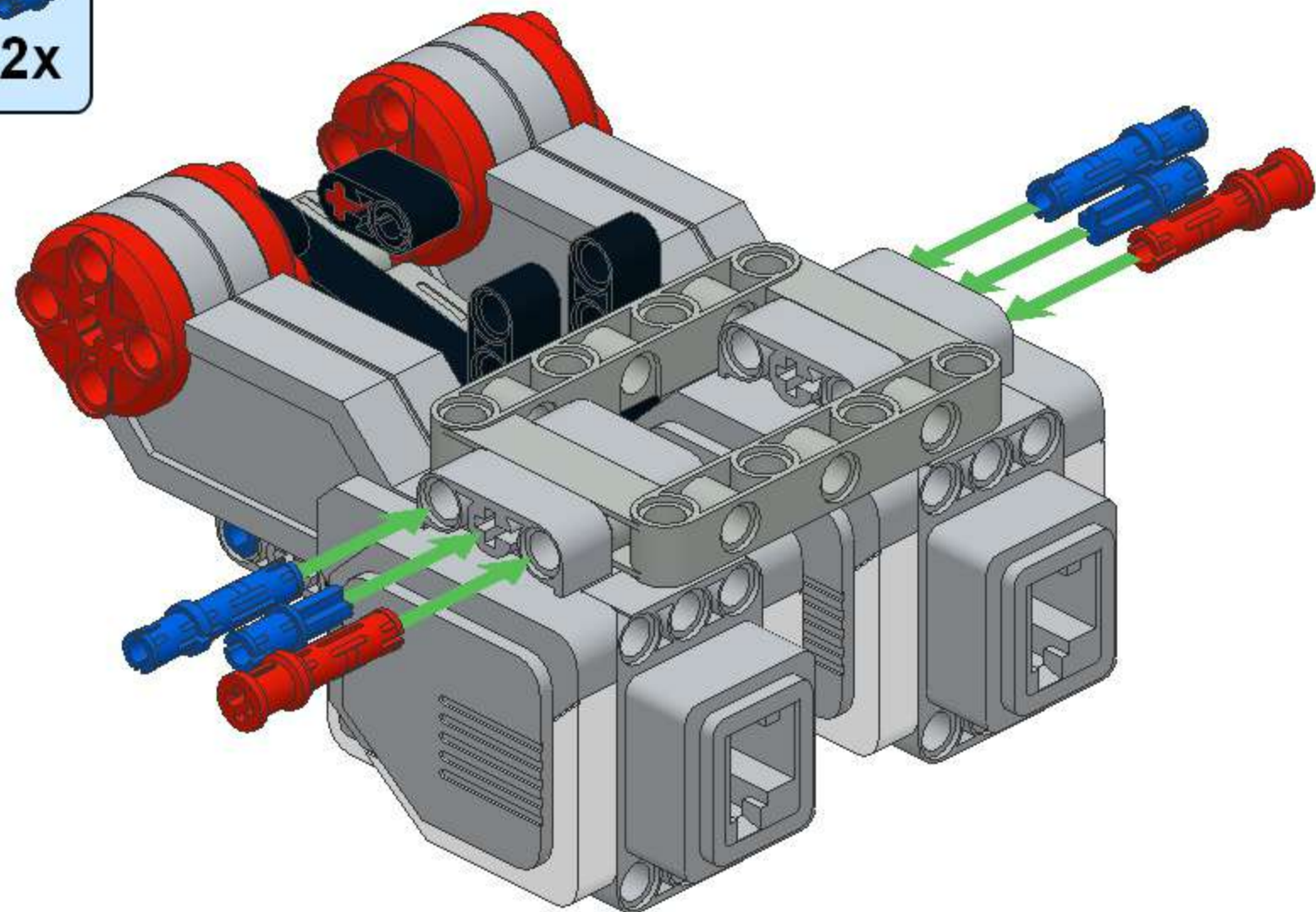
2x



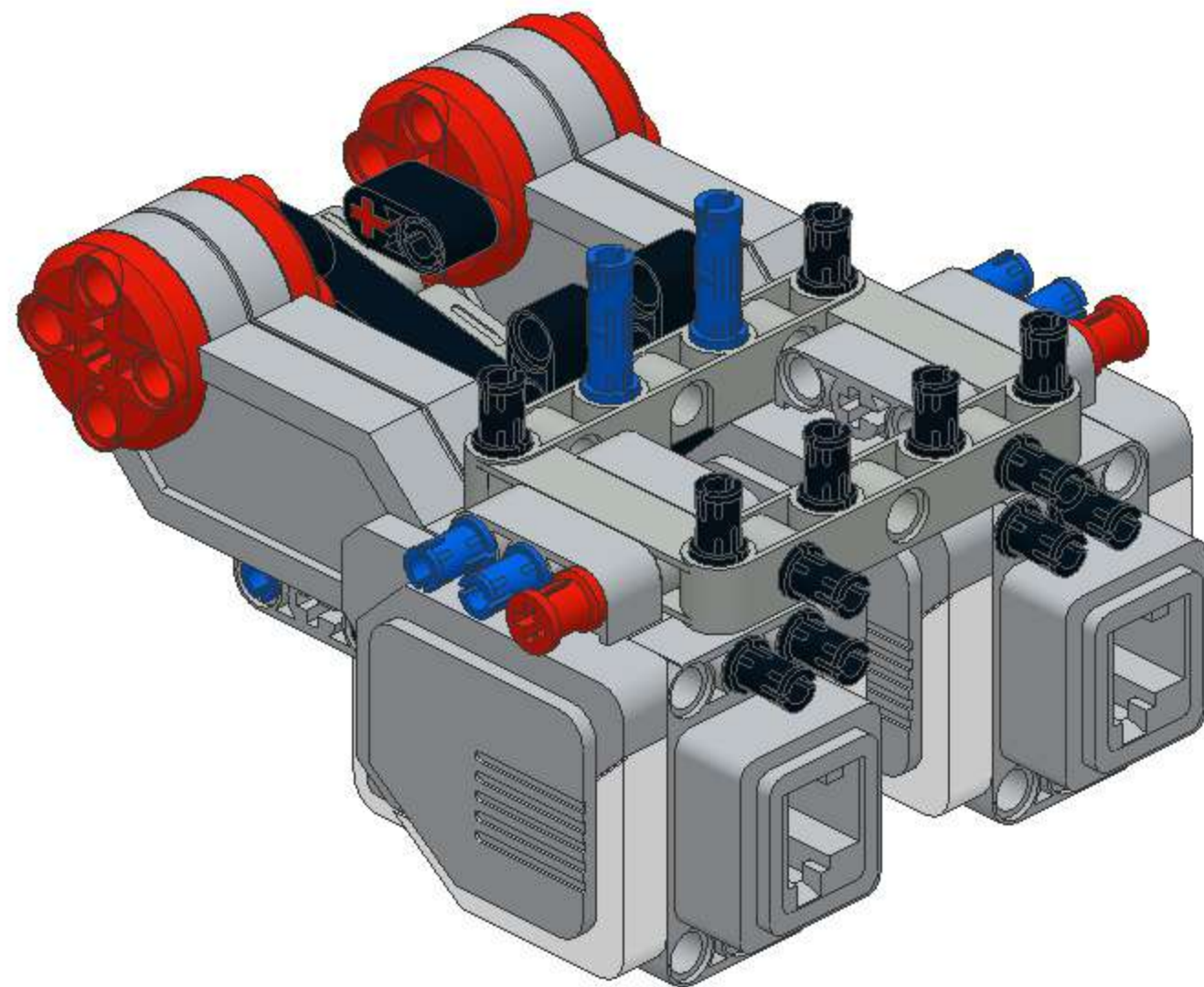
2x



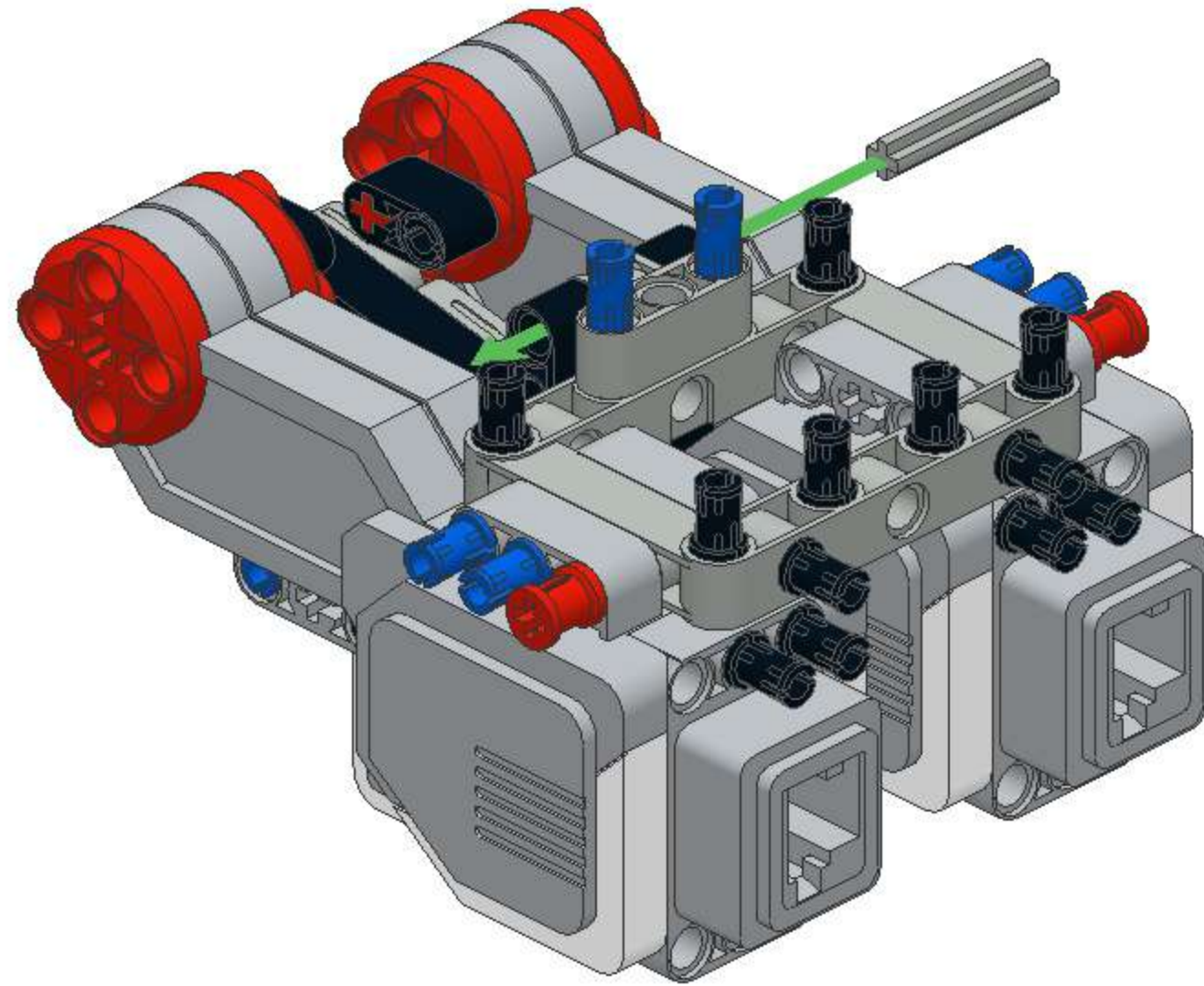
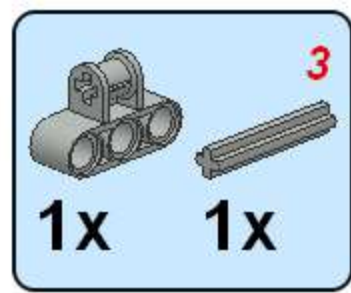
2x



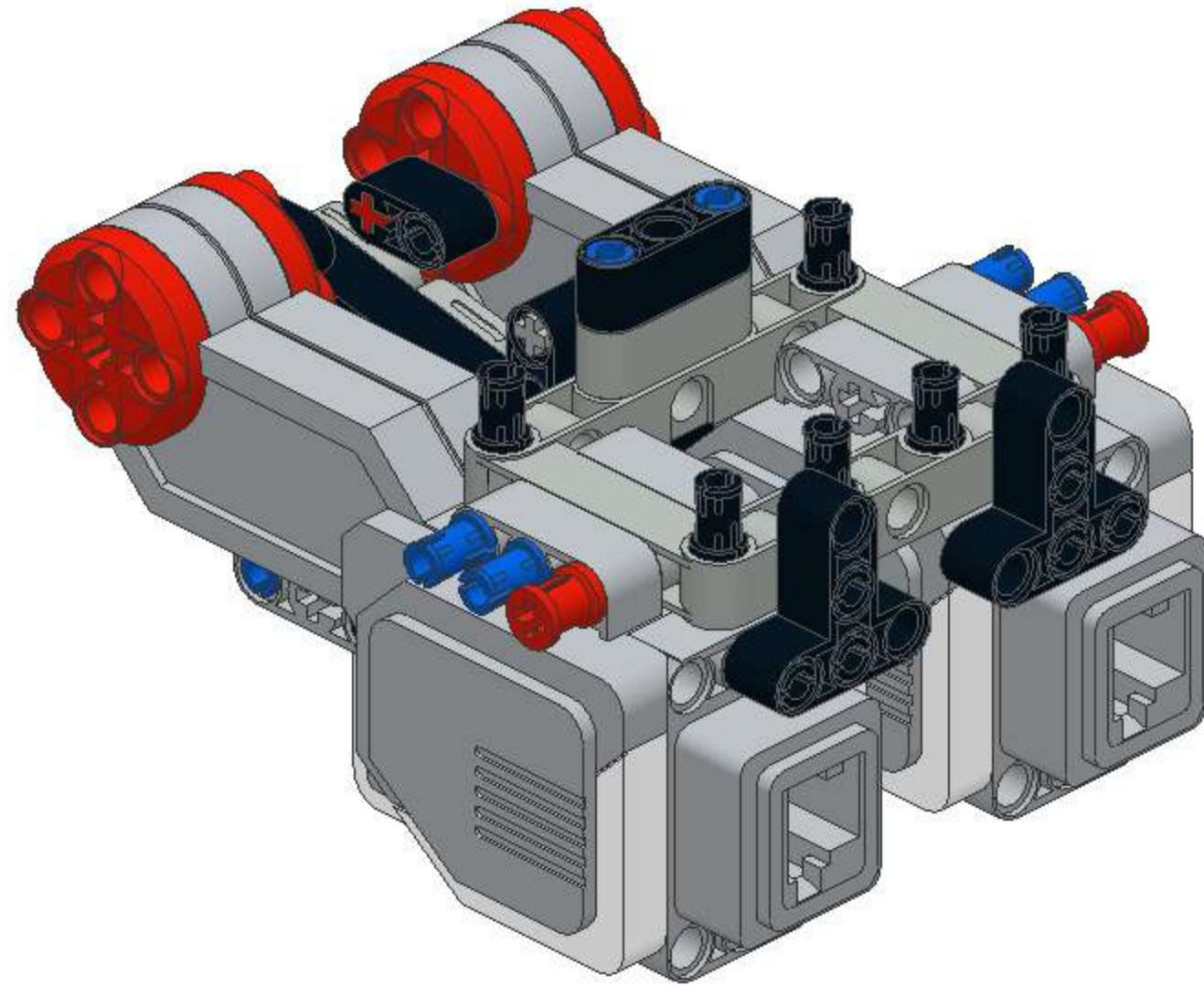
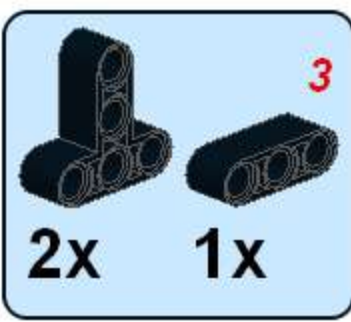
9



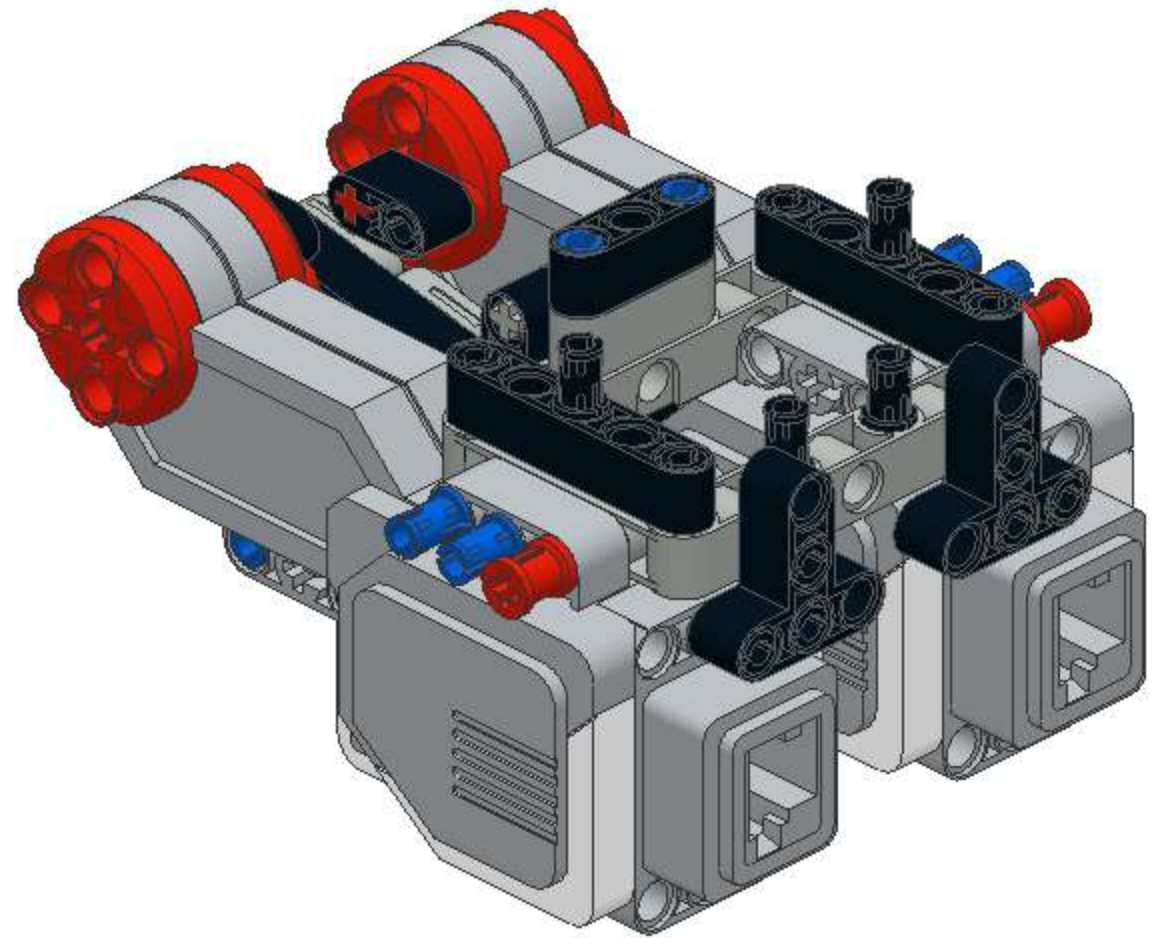
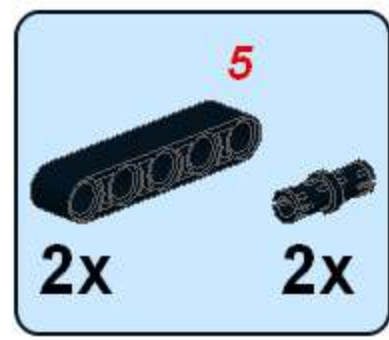
10



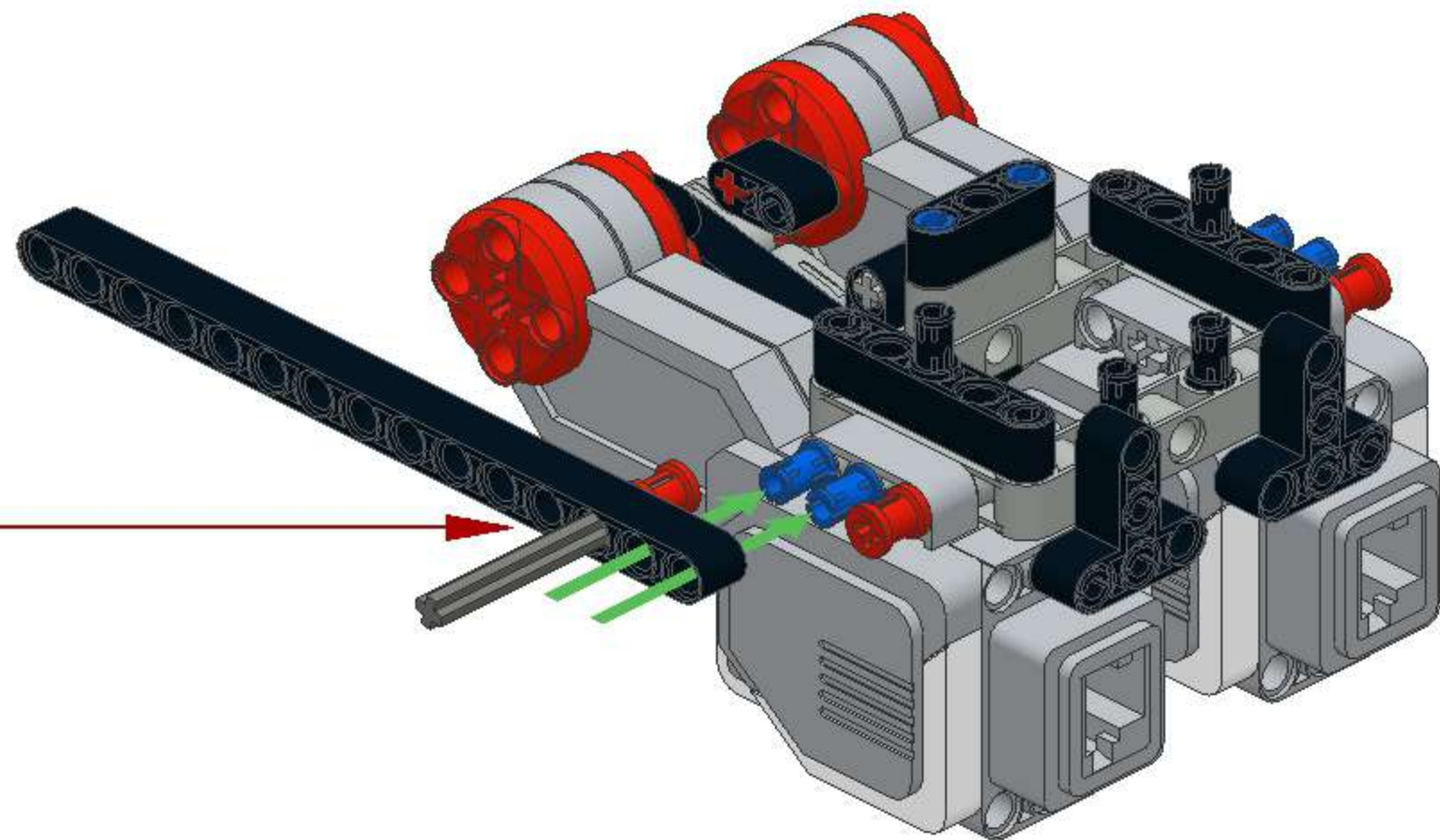
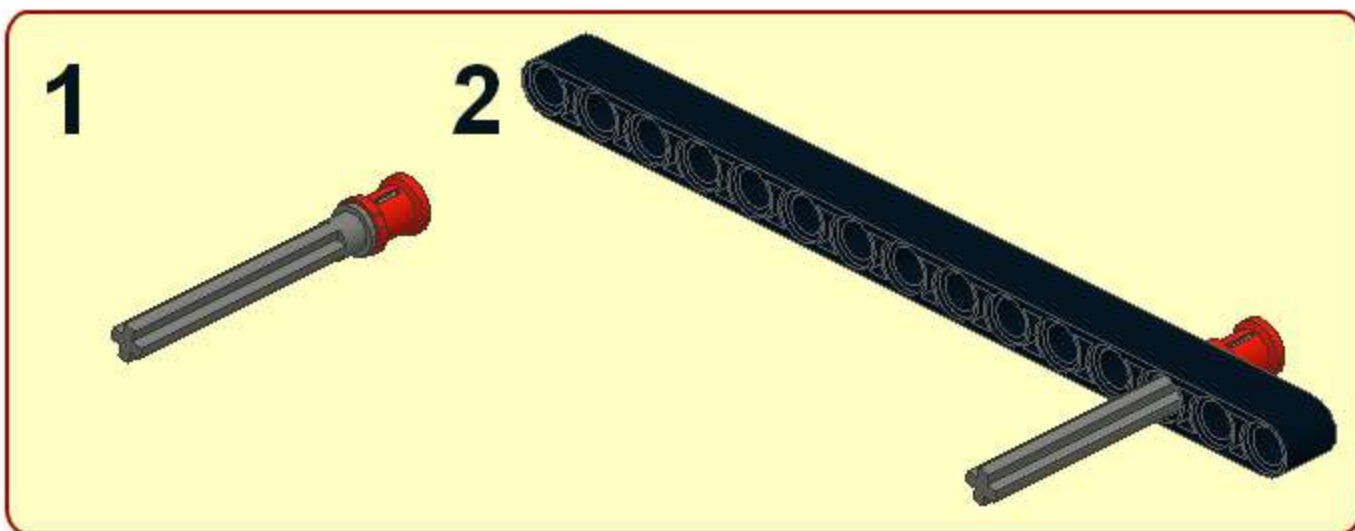
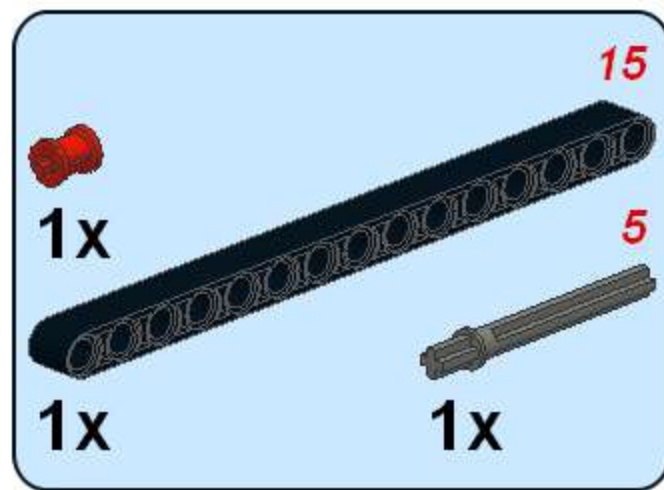
11



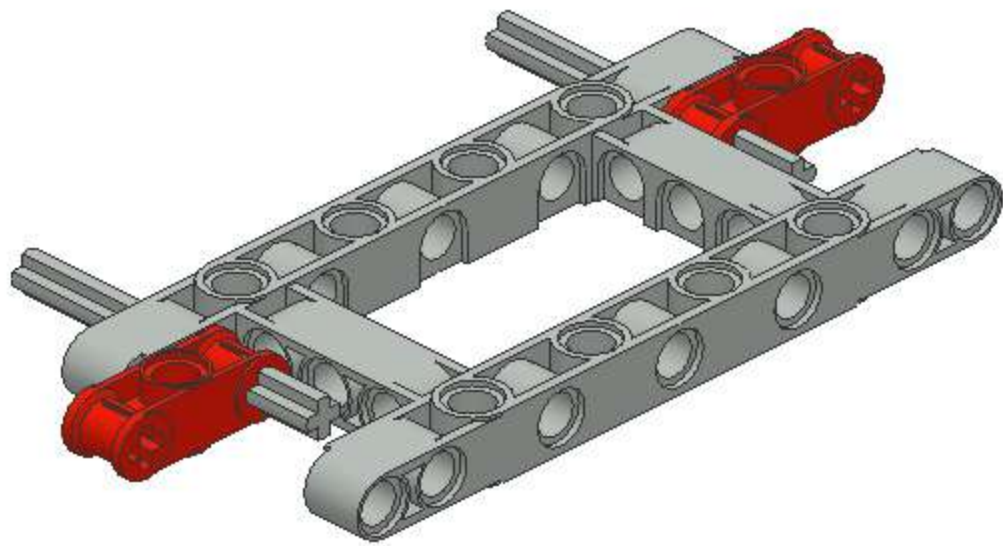
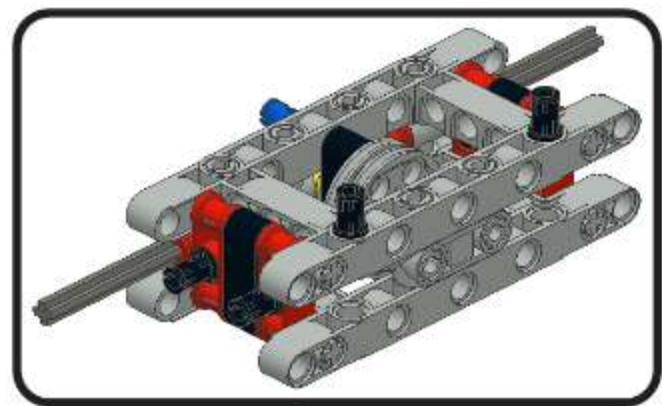
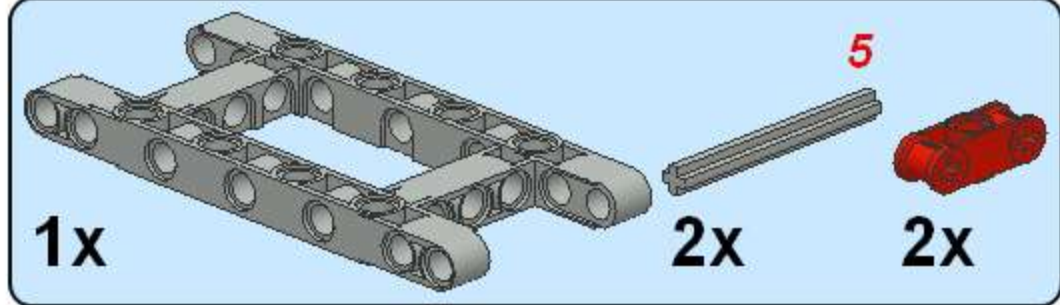
12



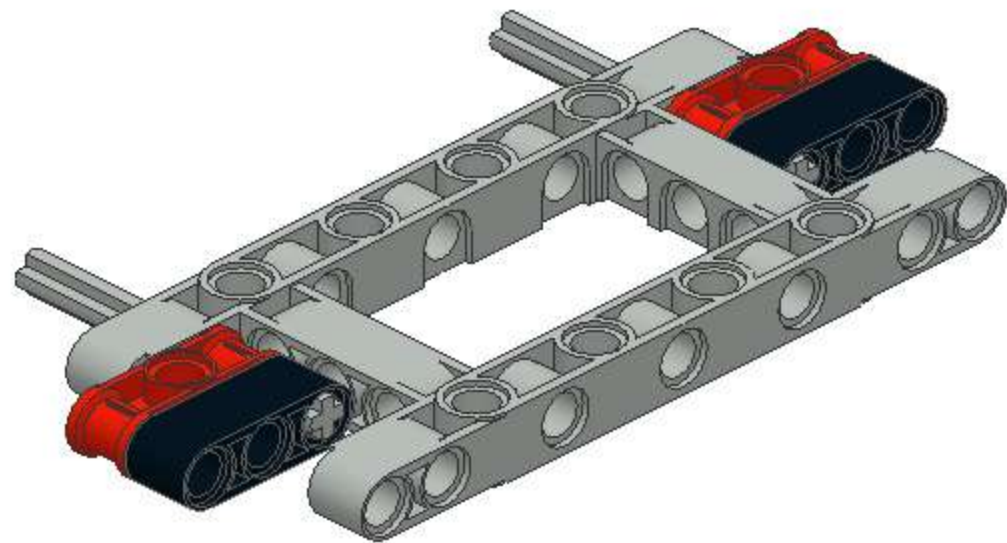
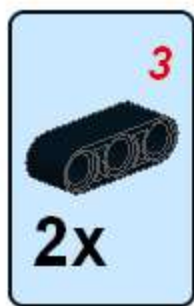
13



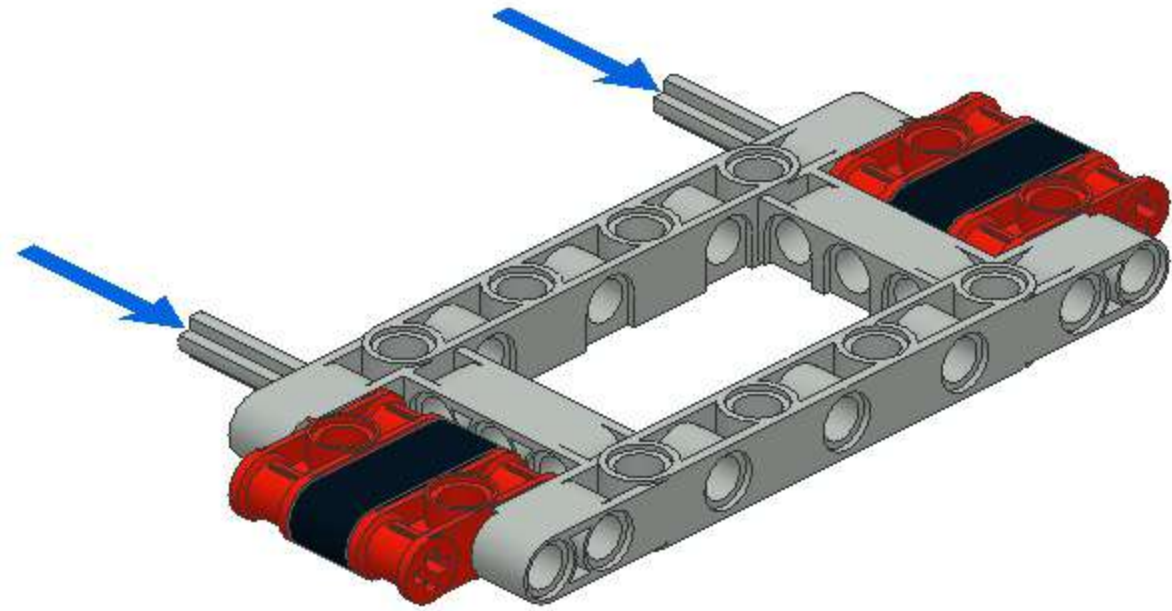
1



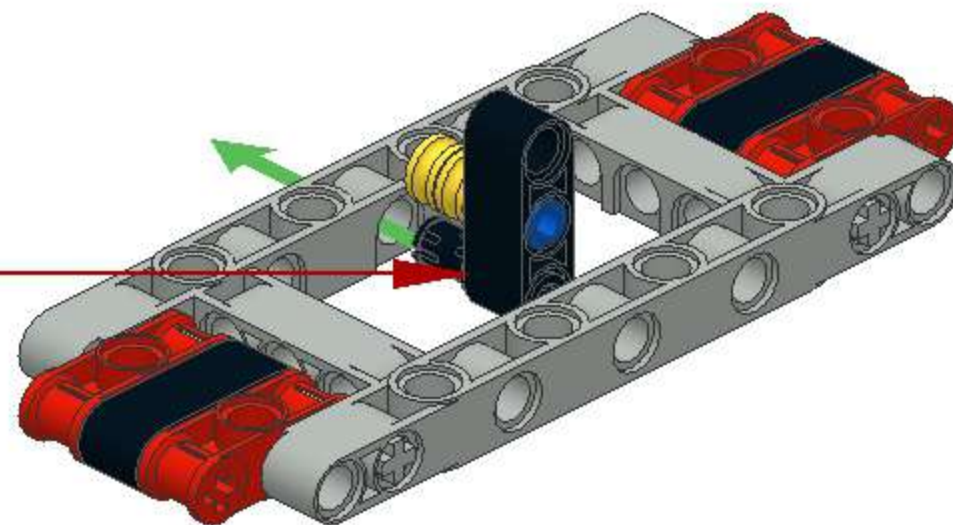
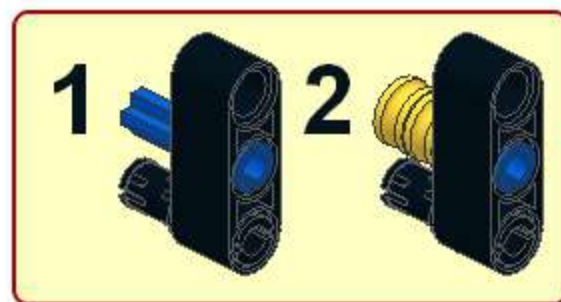
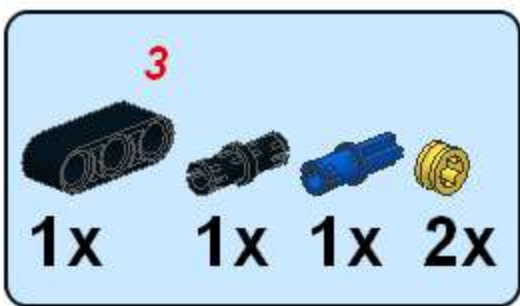
2



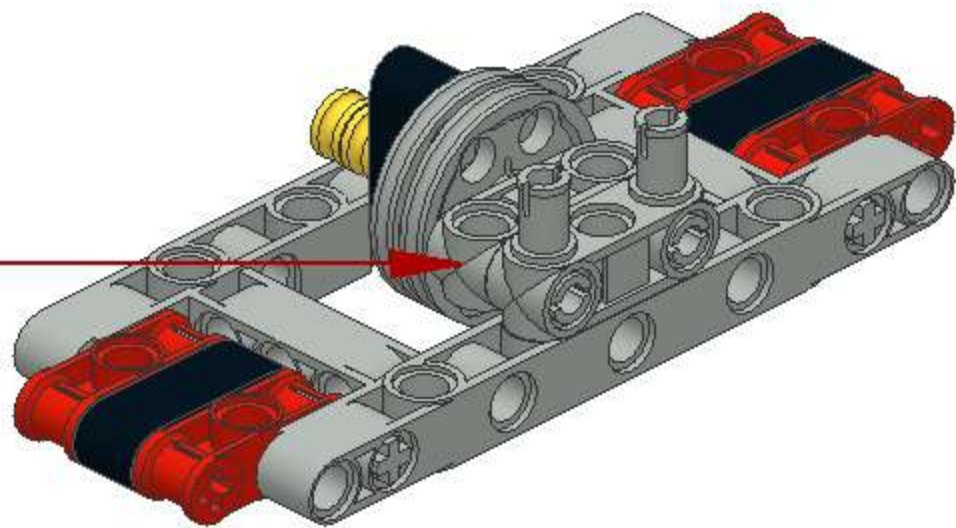
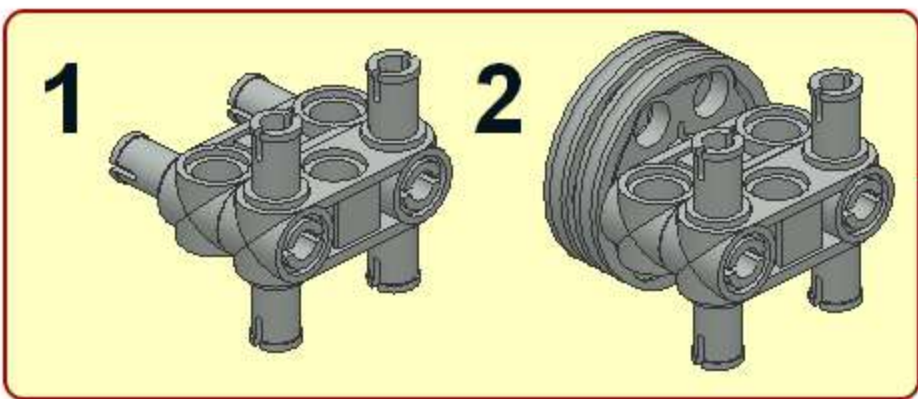
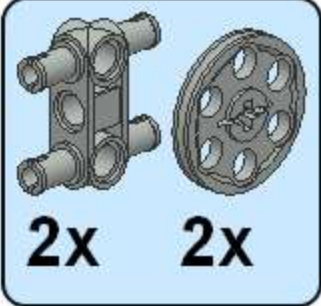
3
2x



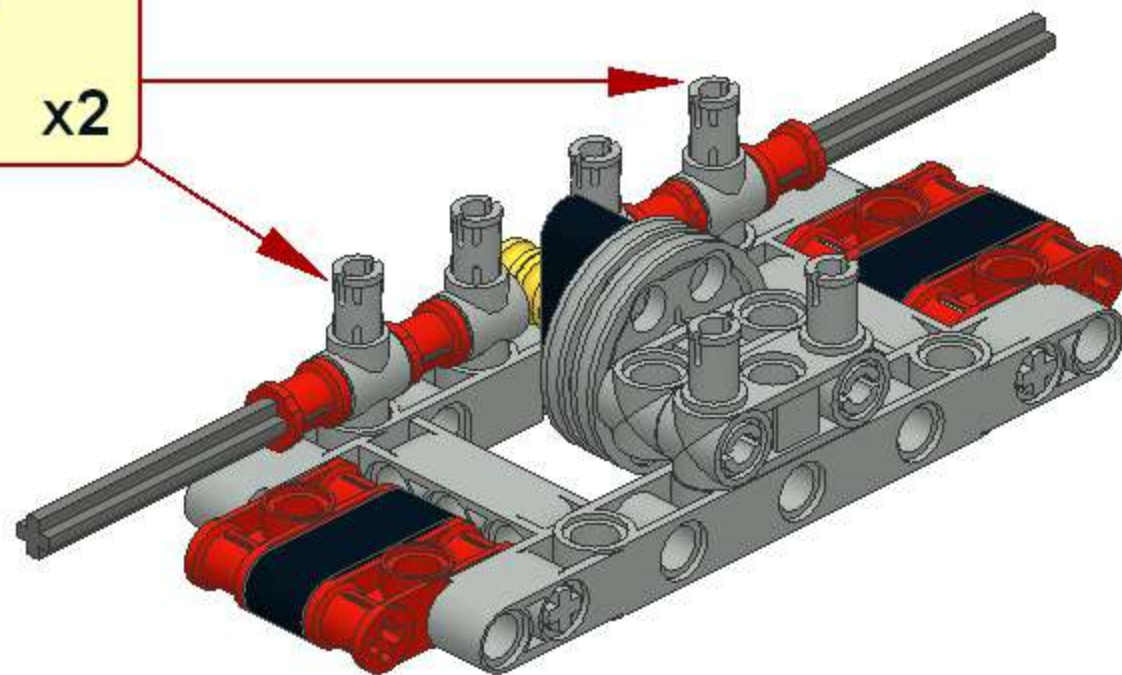
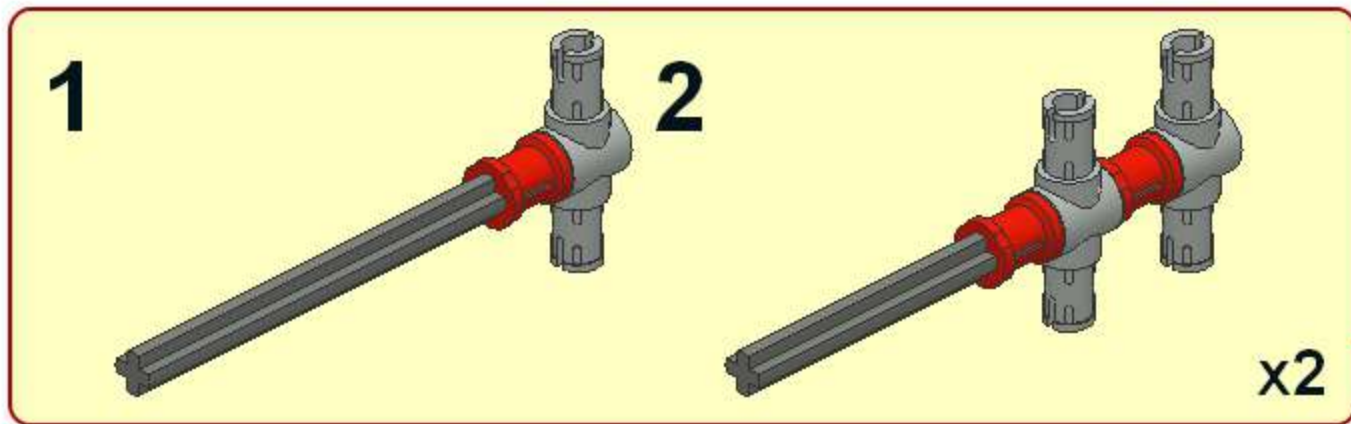
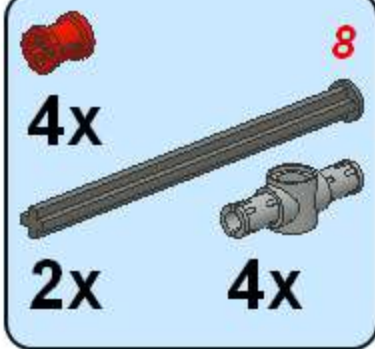
4



5

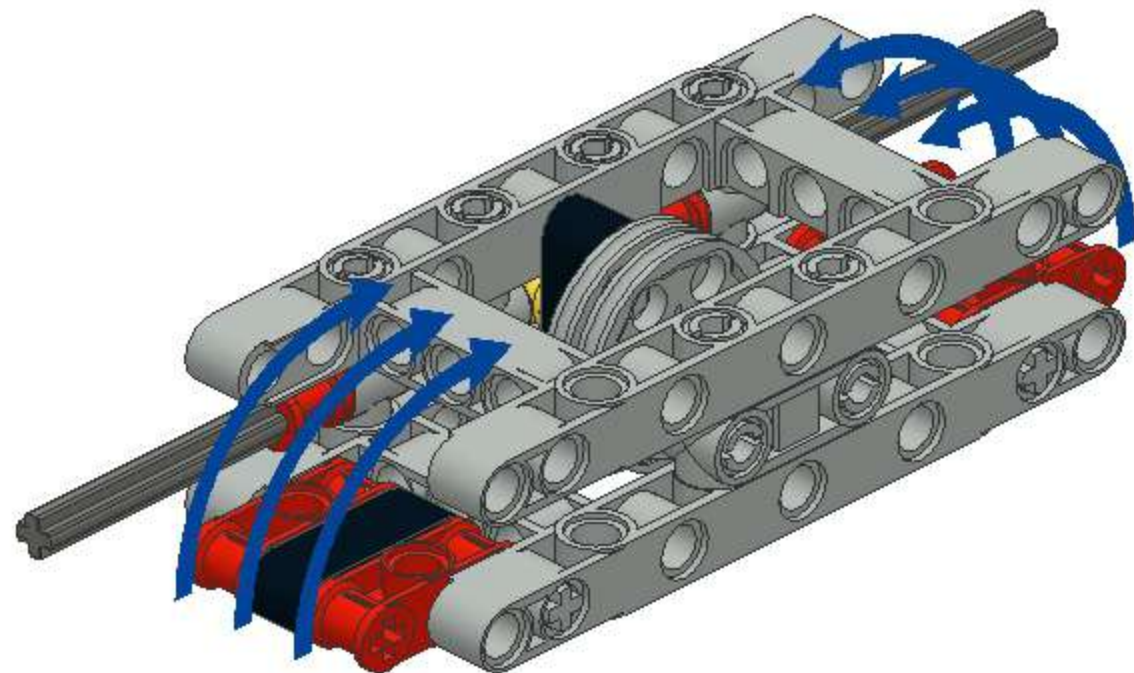
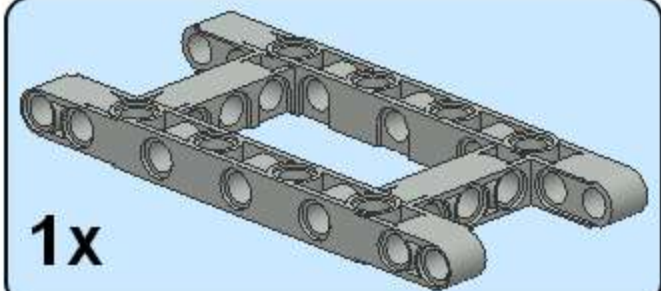


6

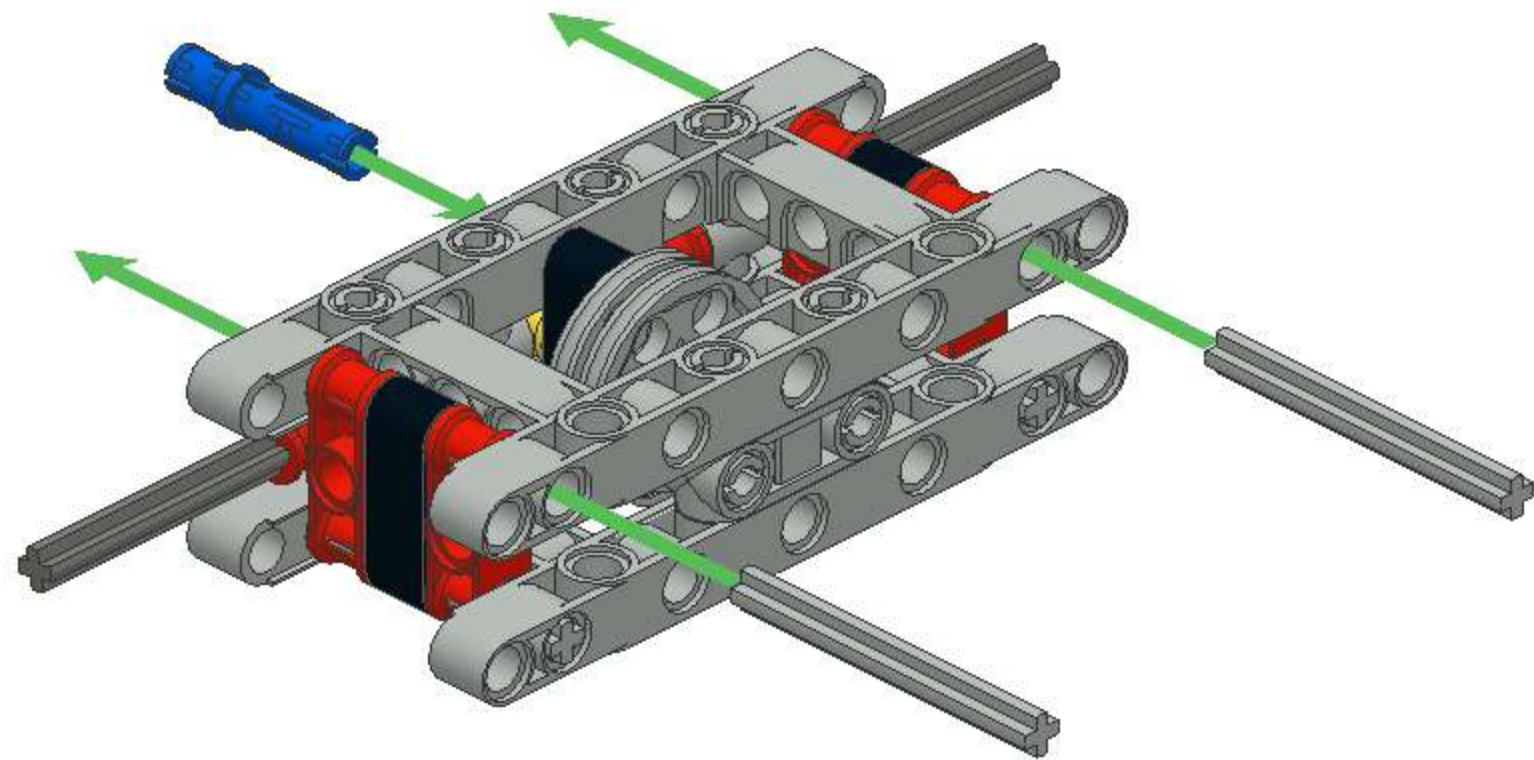


7

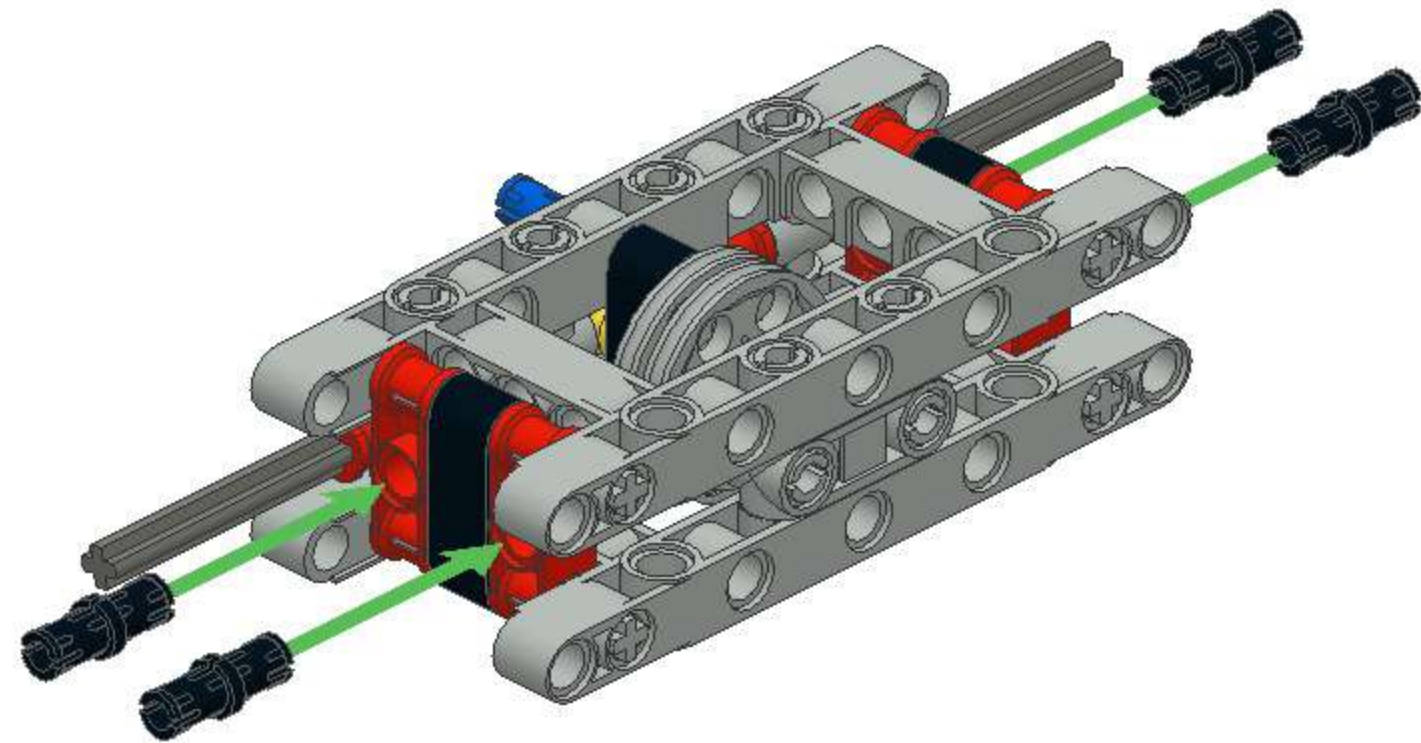
1x



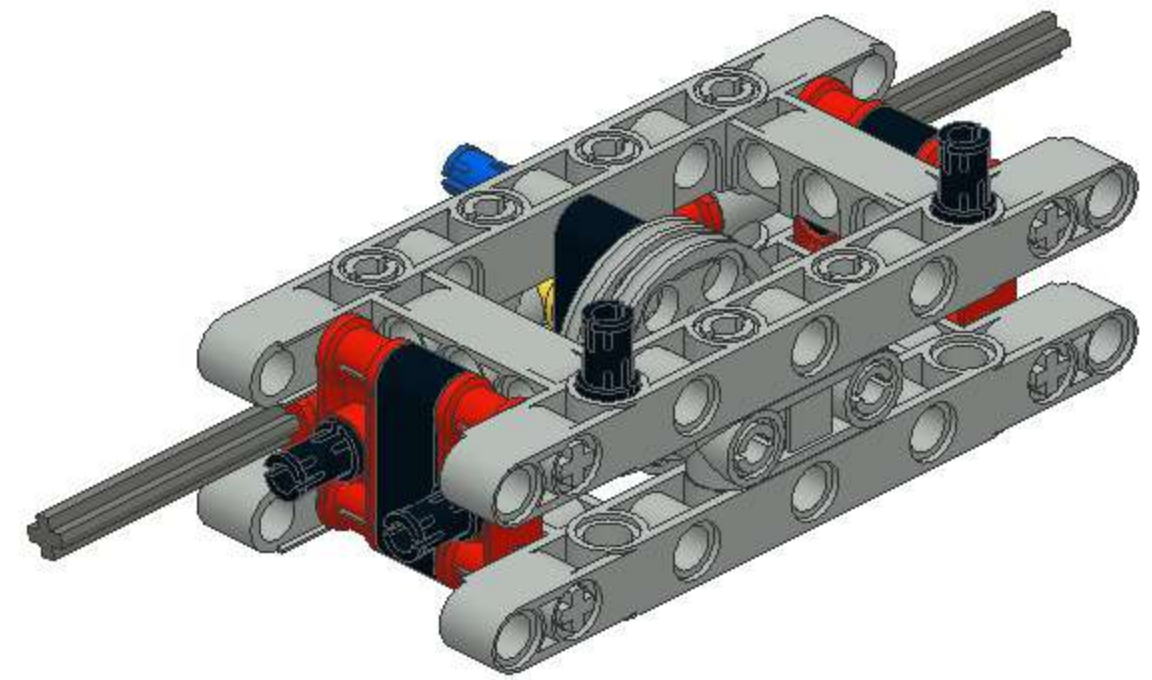
8



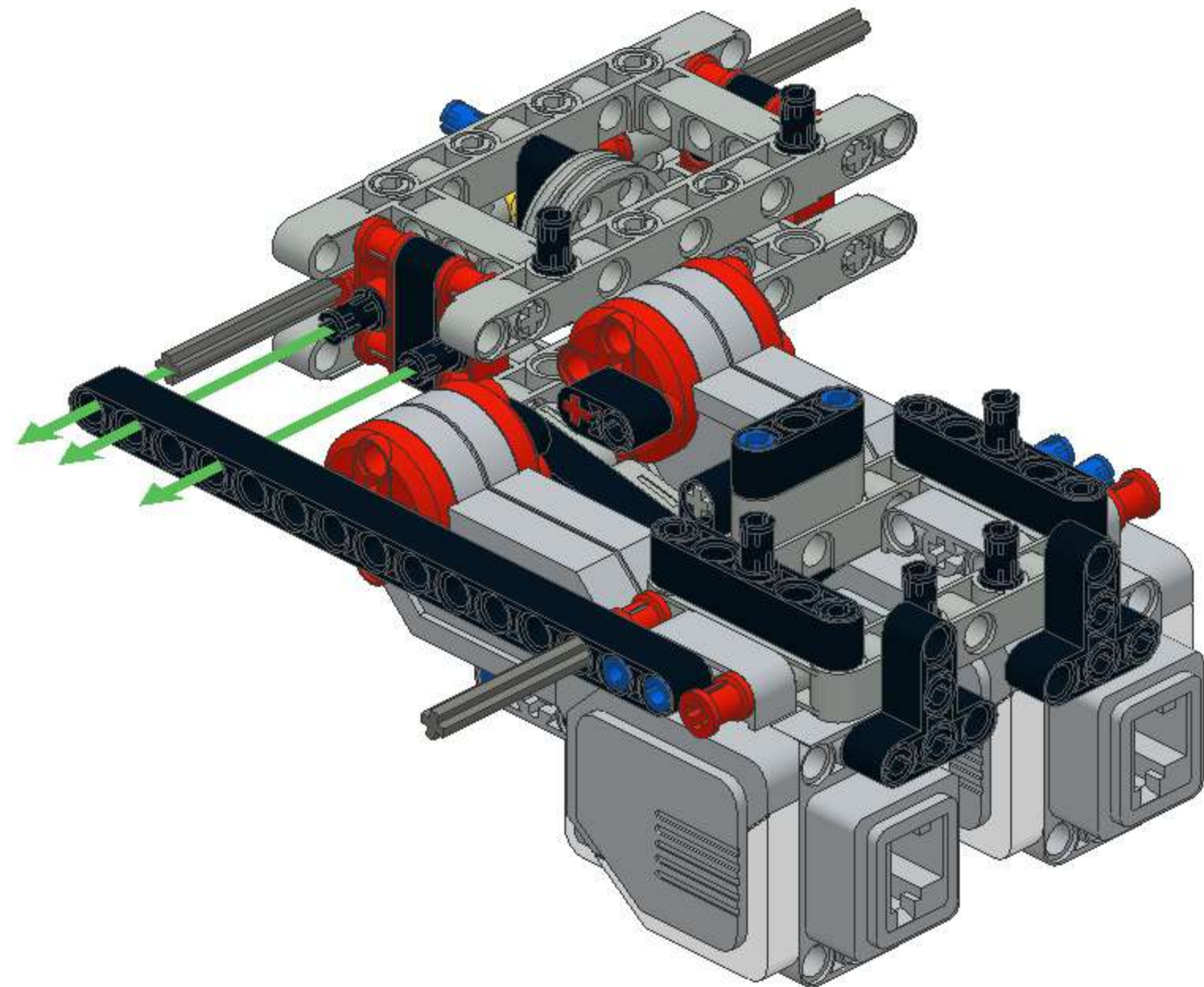
9  4x



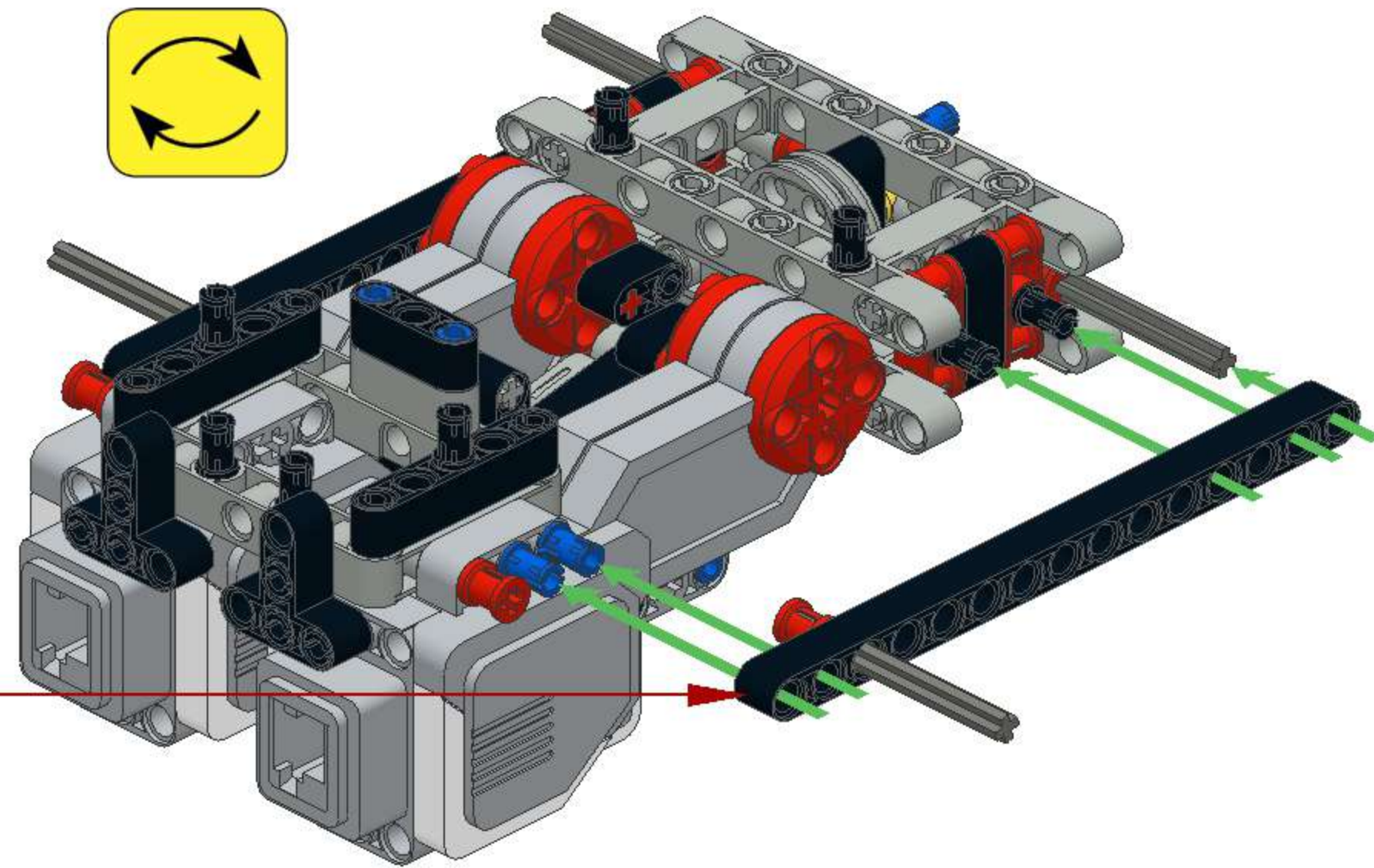
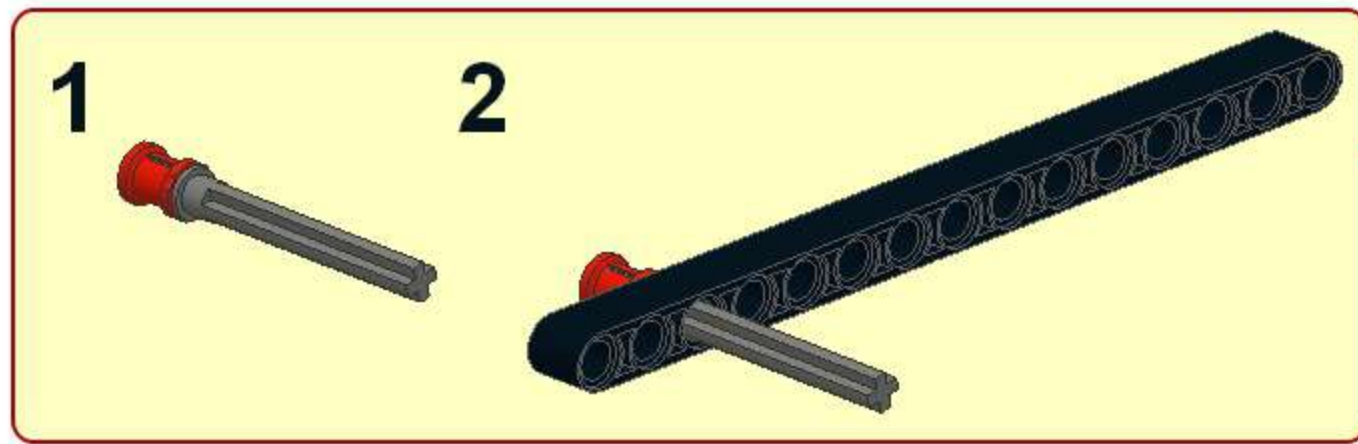
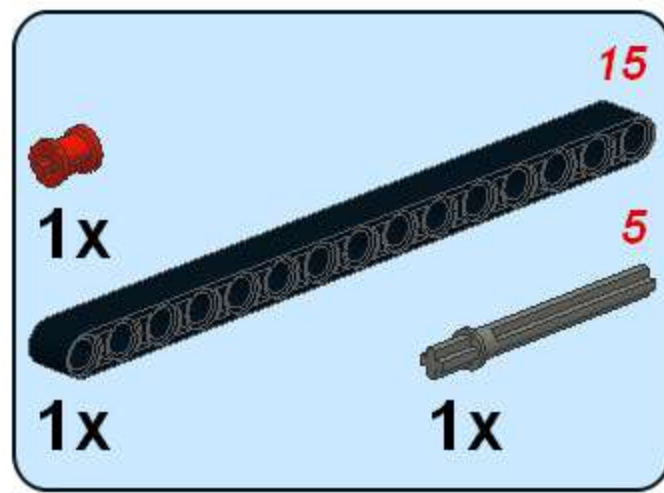
10  2x



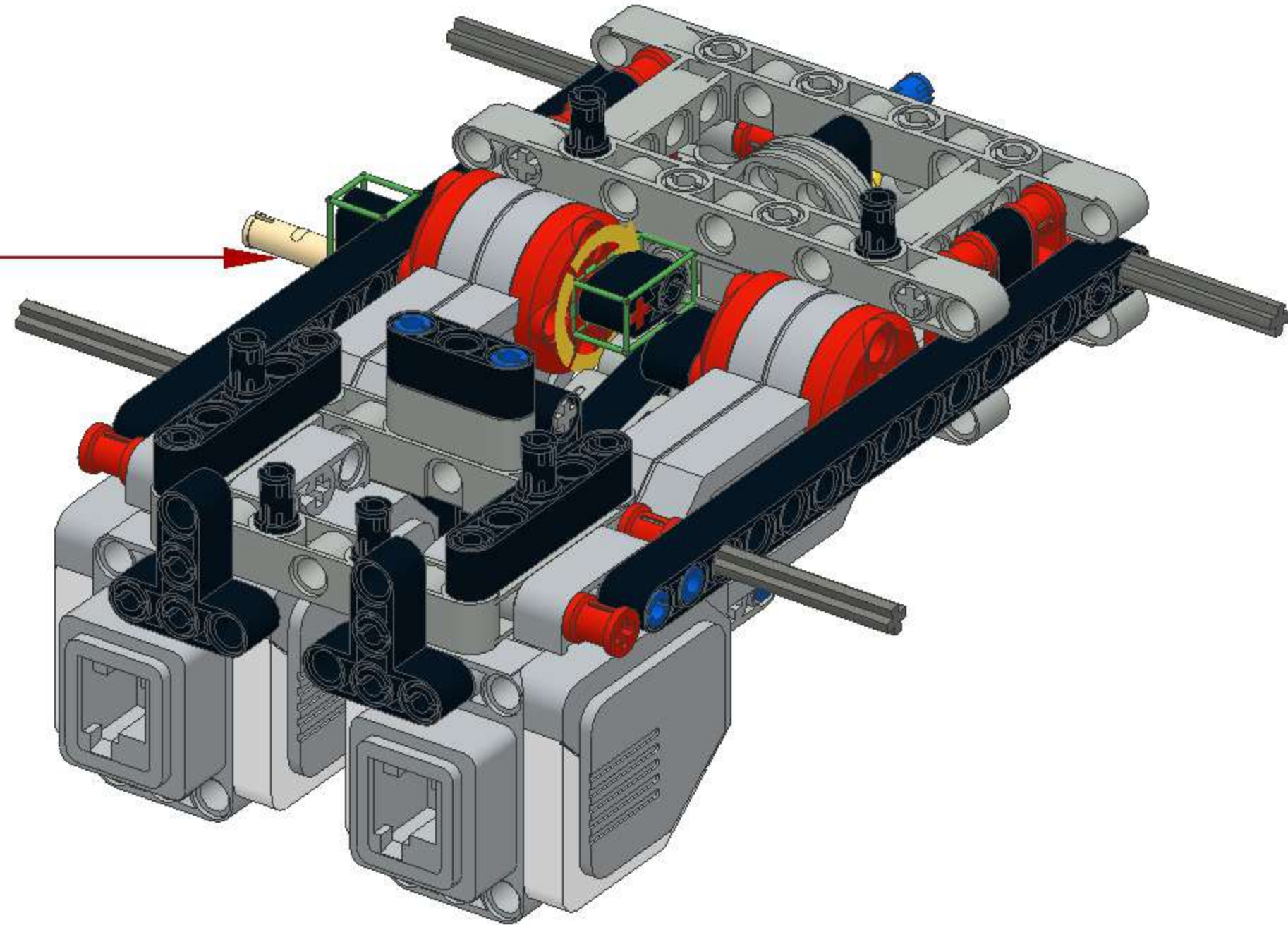
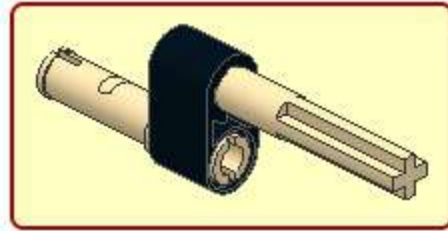
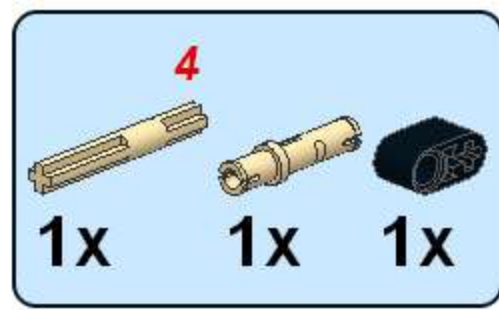
14



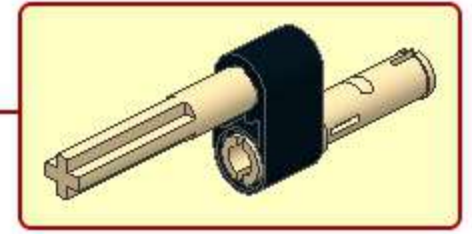
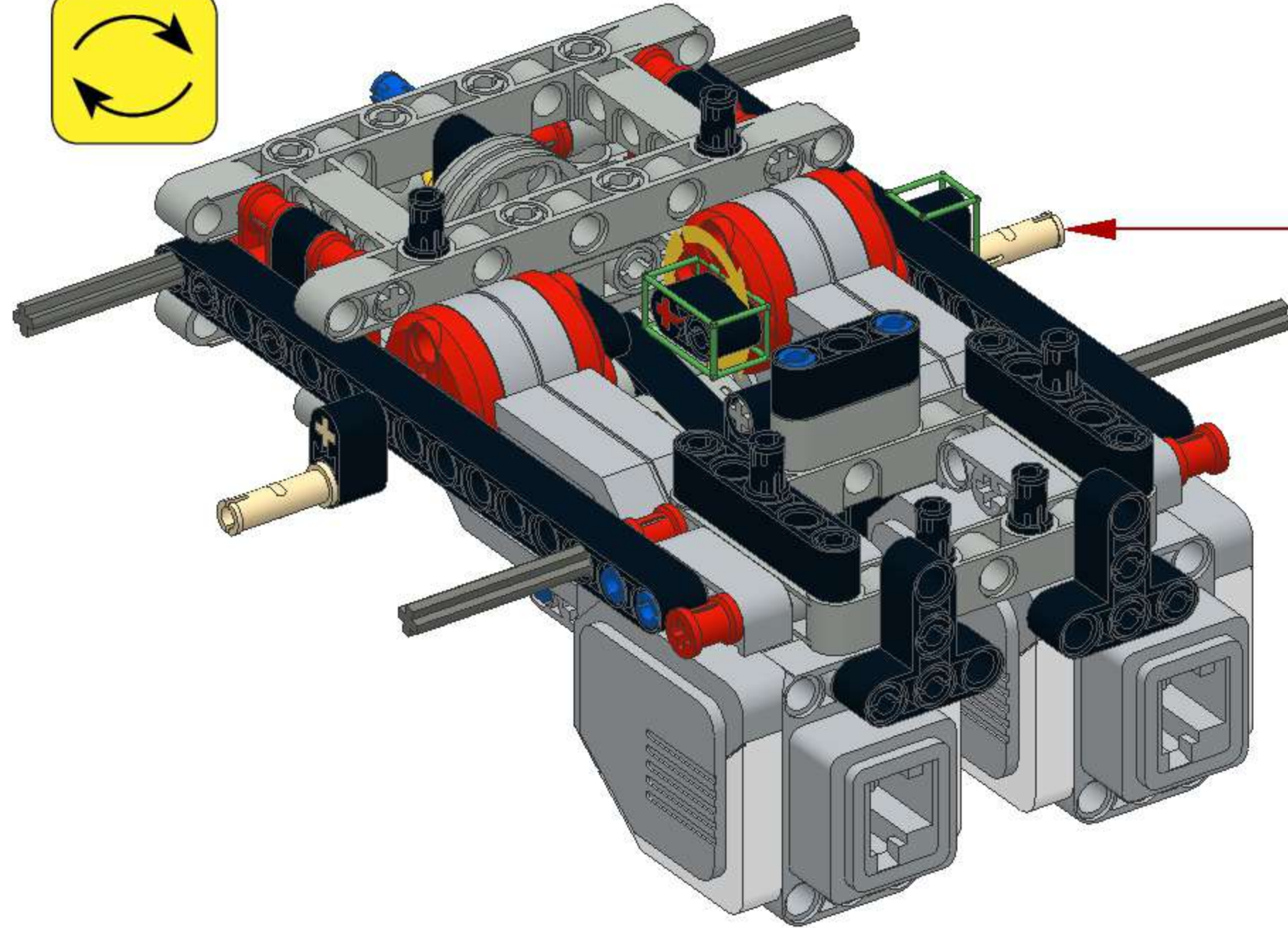
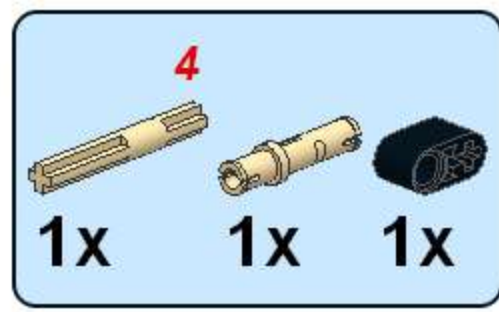
15



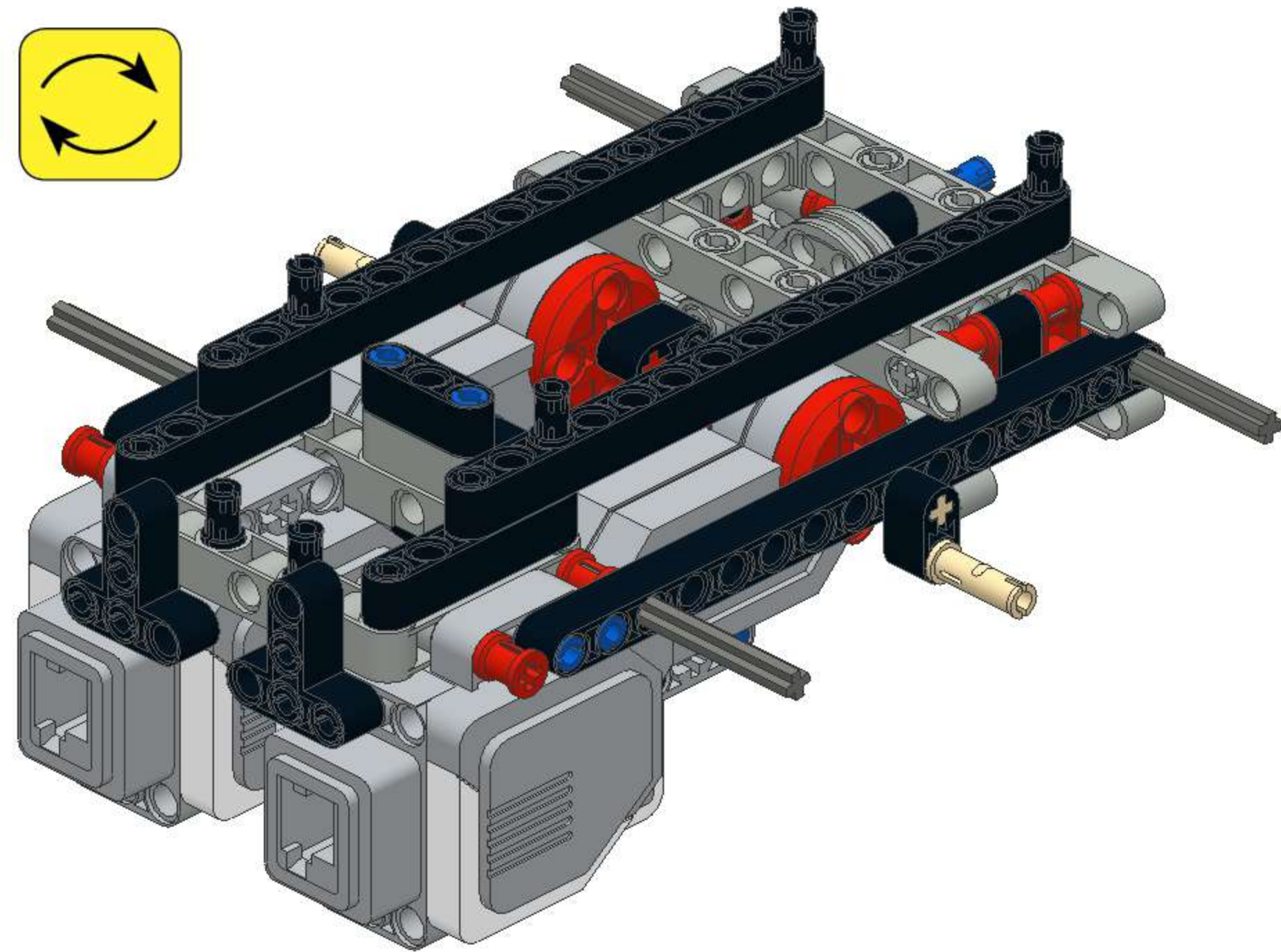
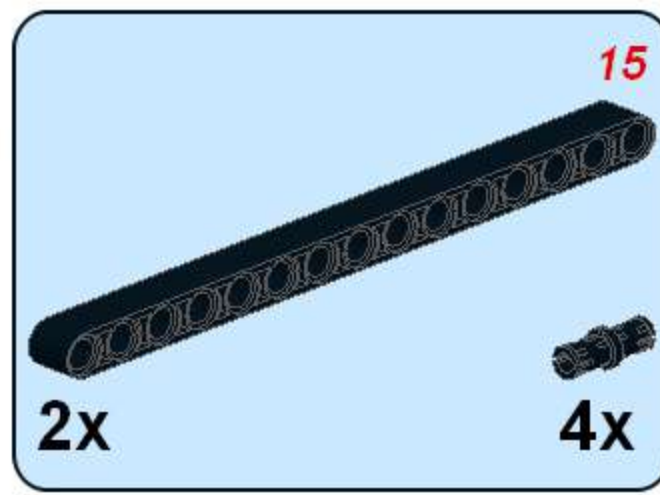
16



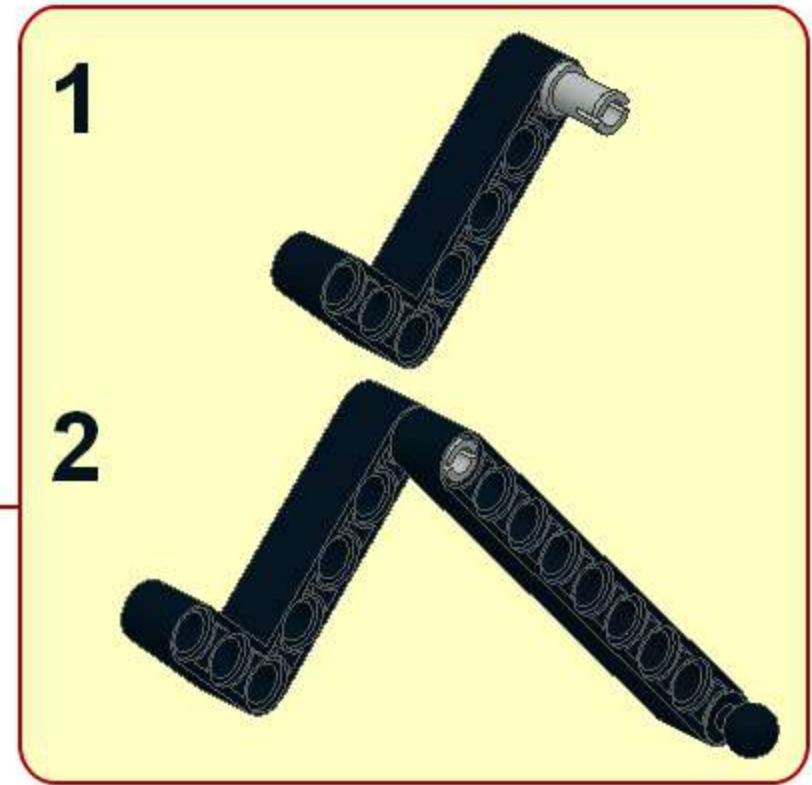
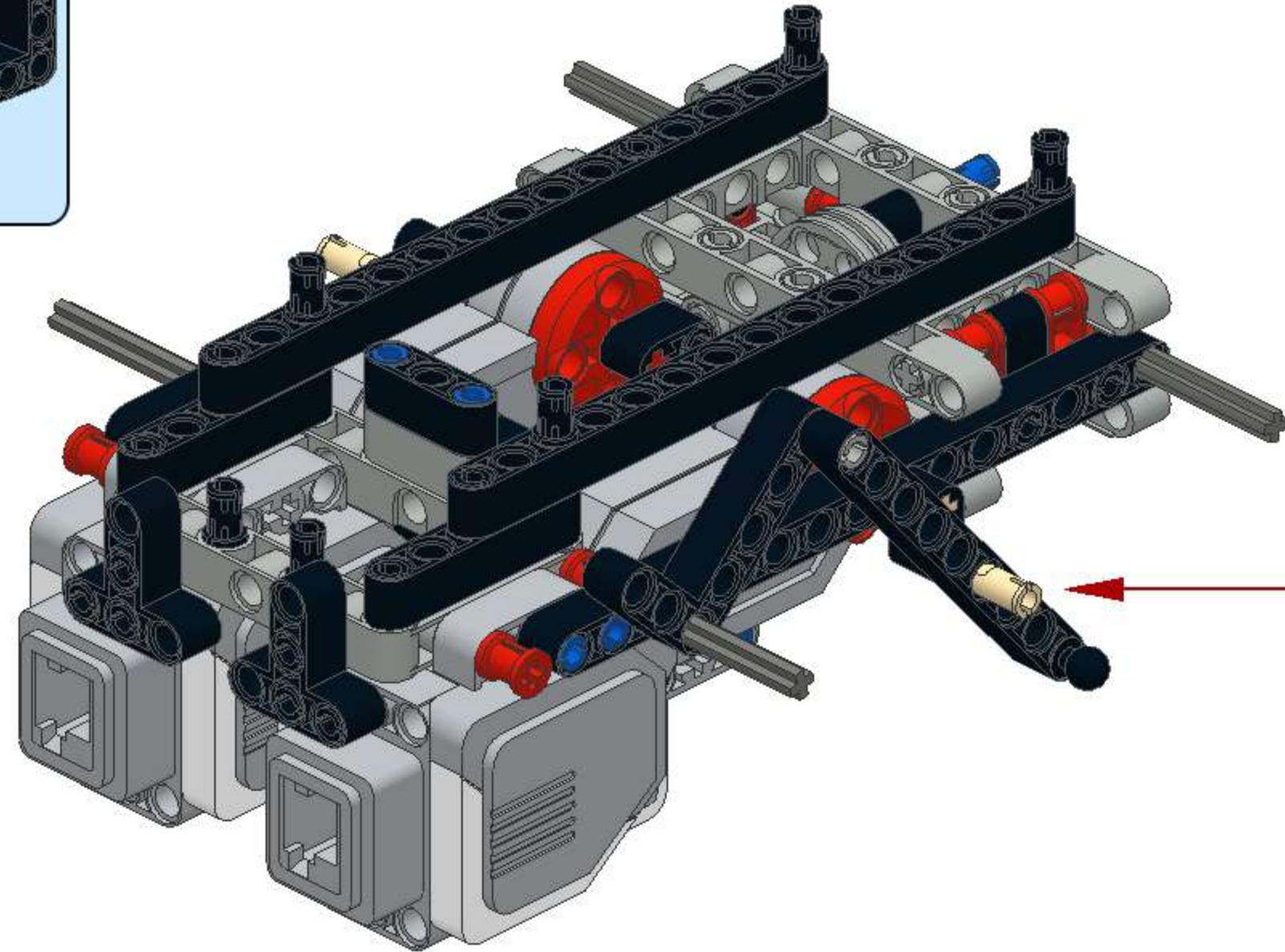
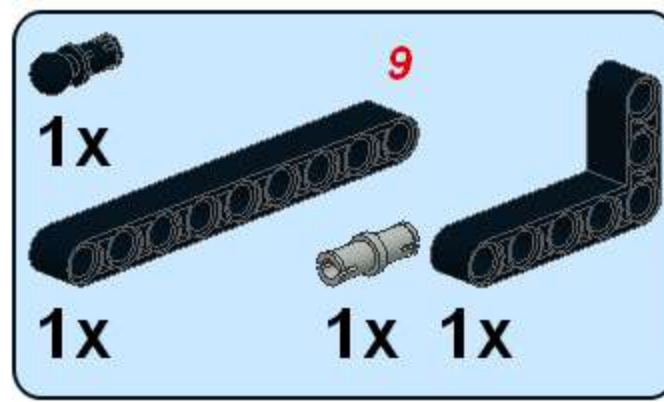
17



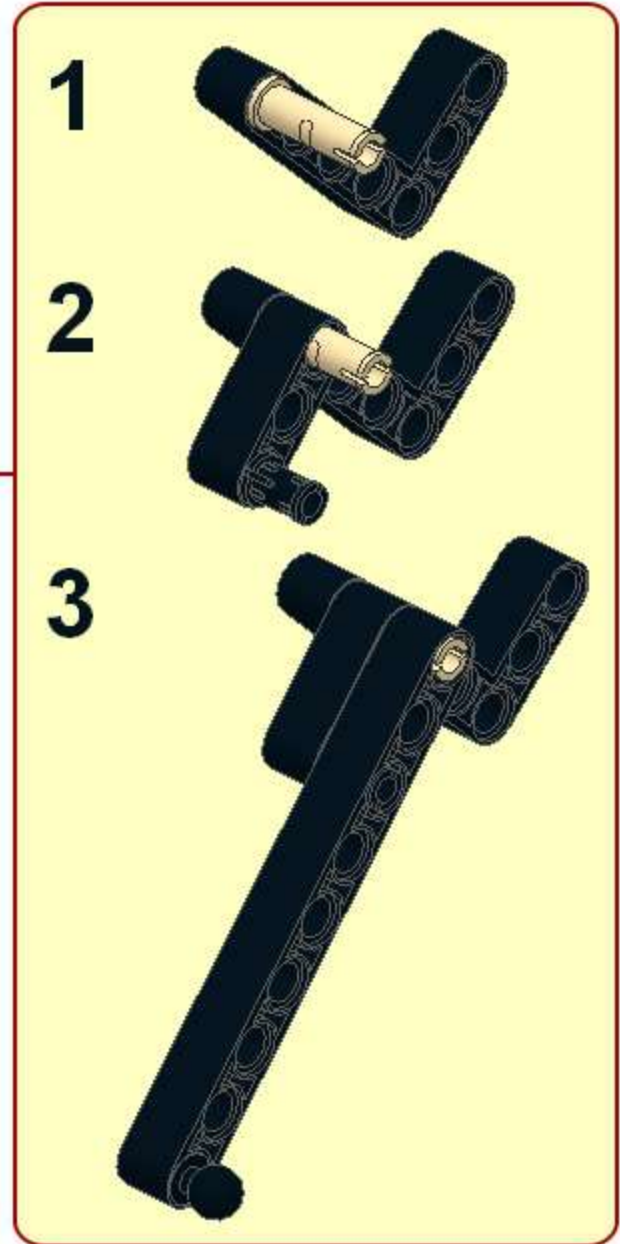
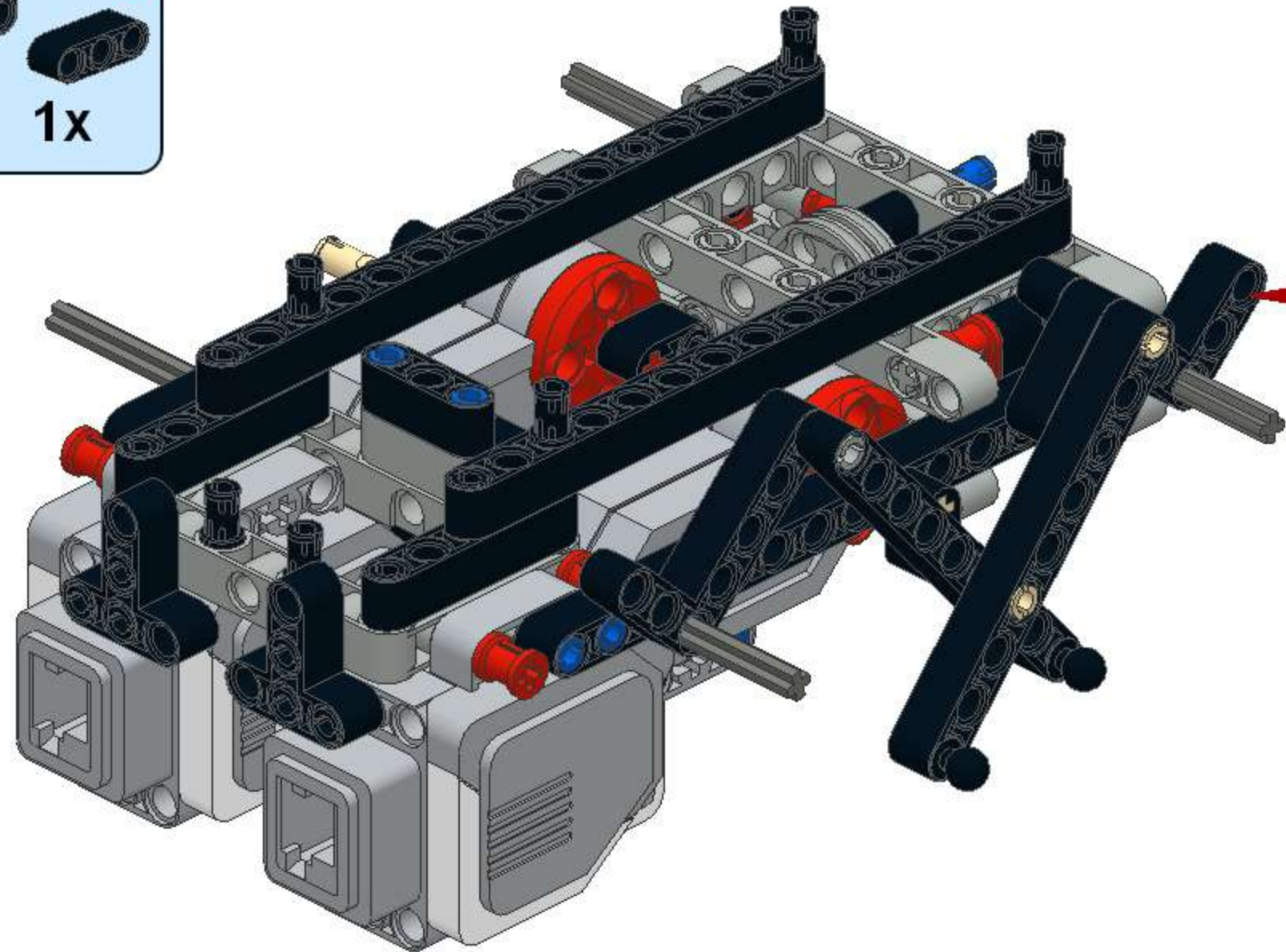
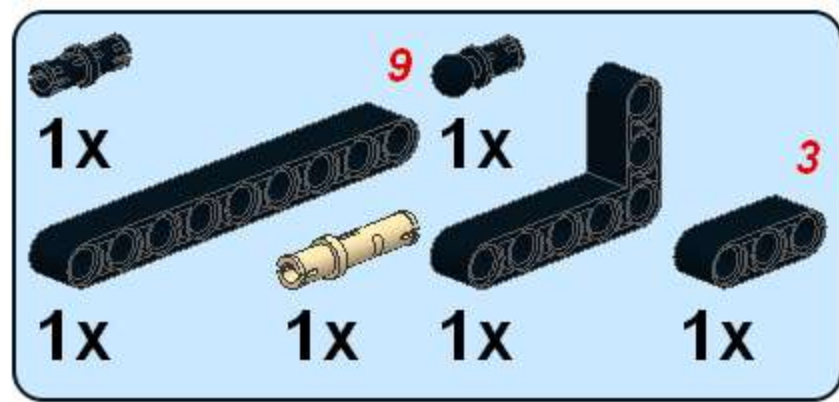
18



19



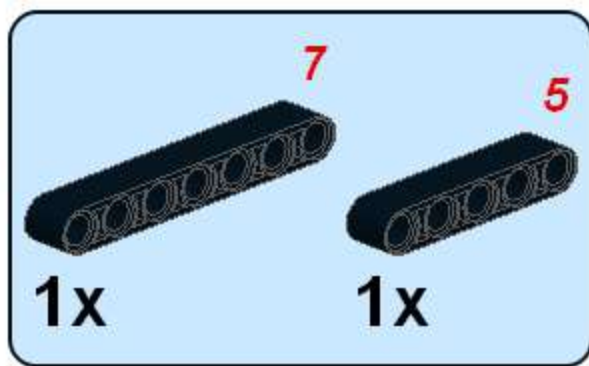
20



1



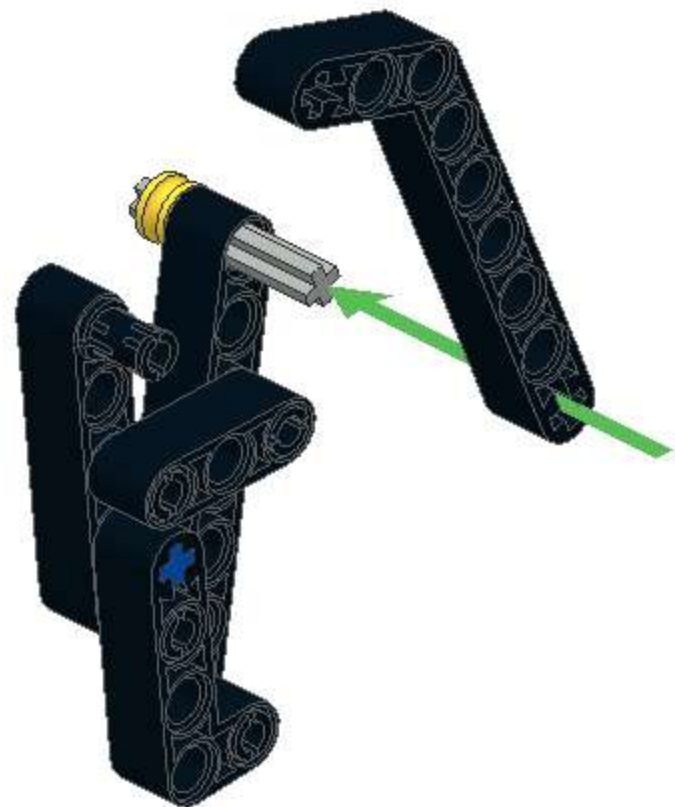
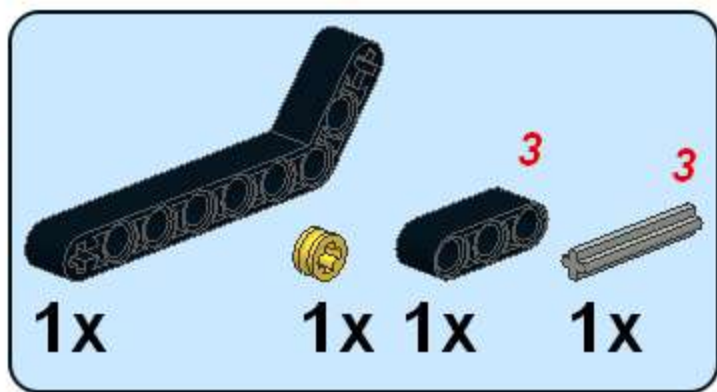
2



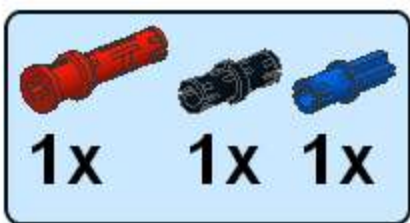
3



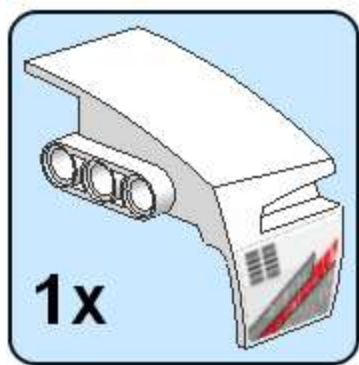
4



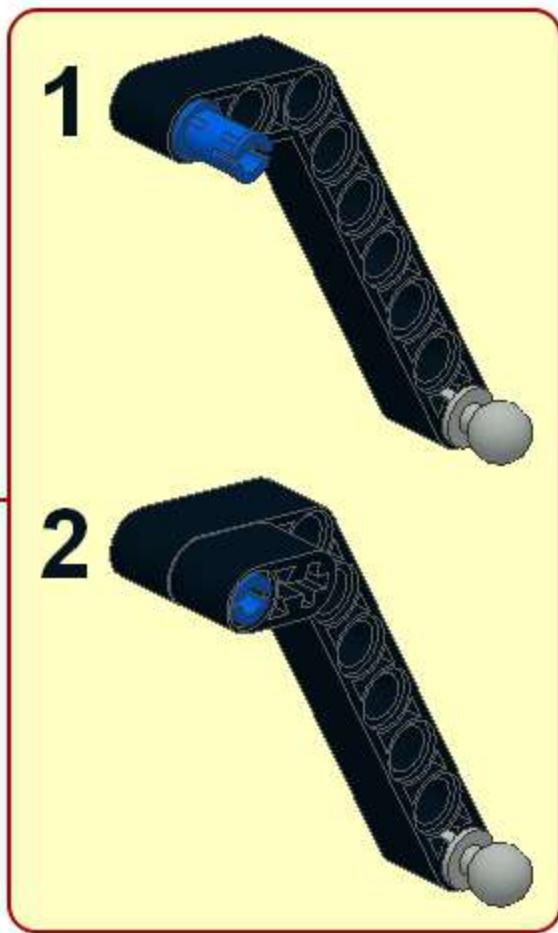
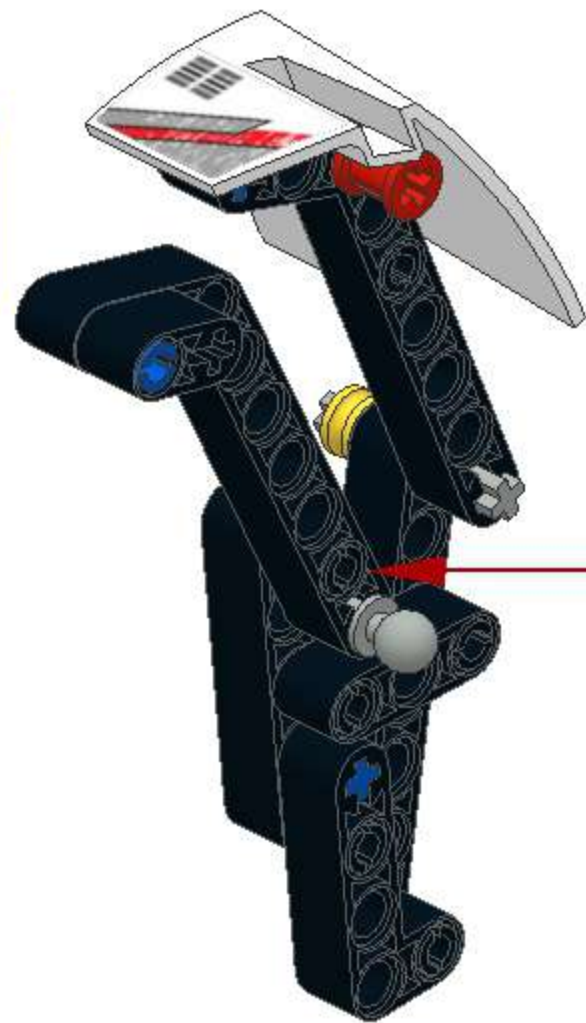
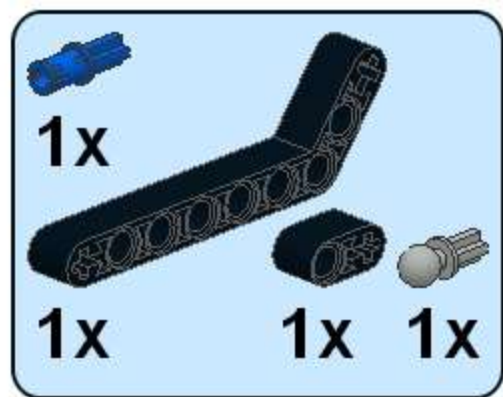
5



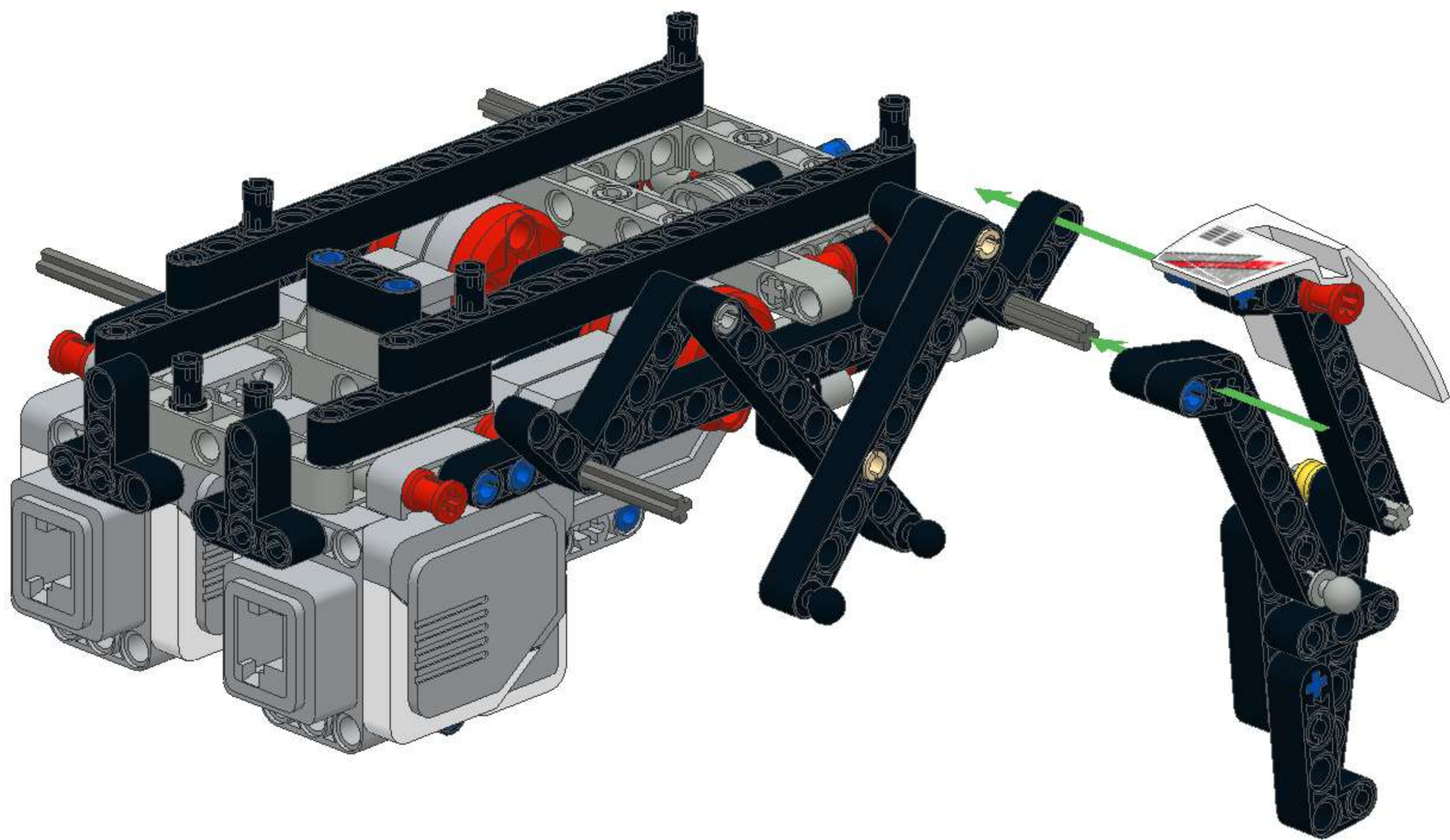
6



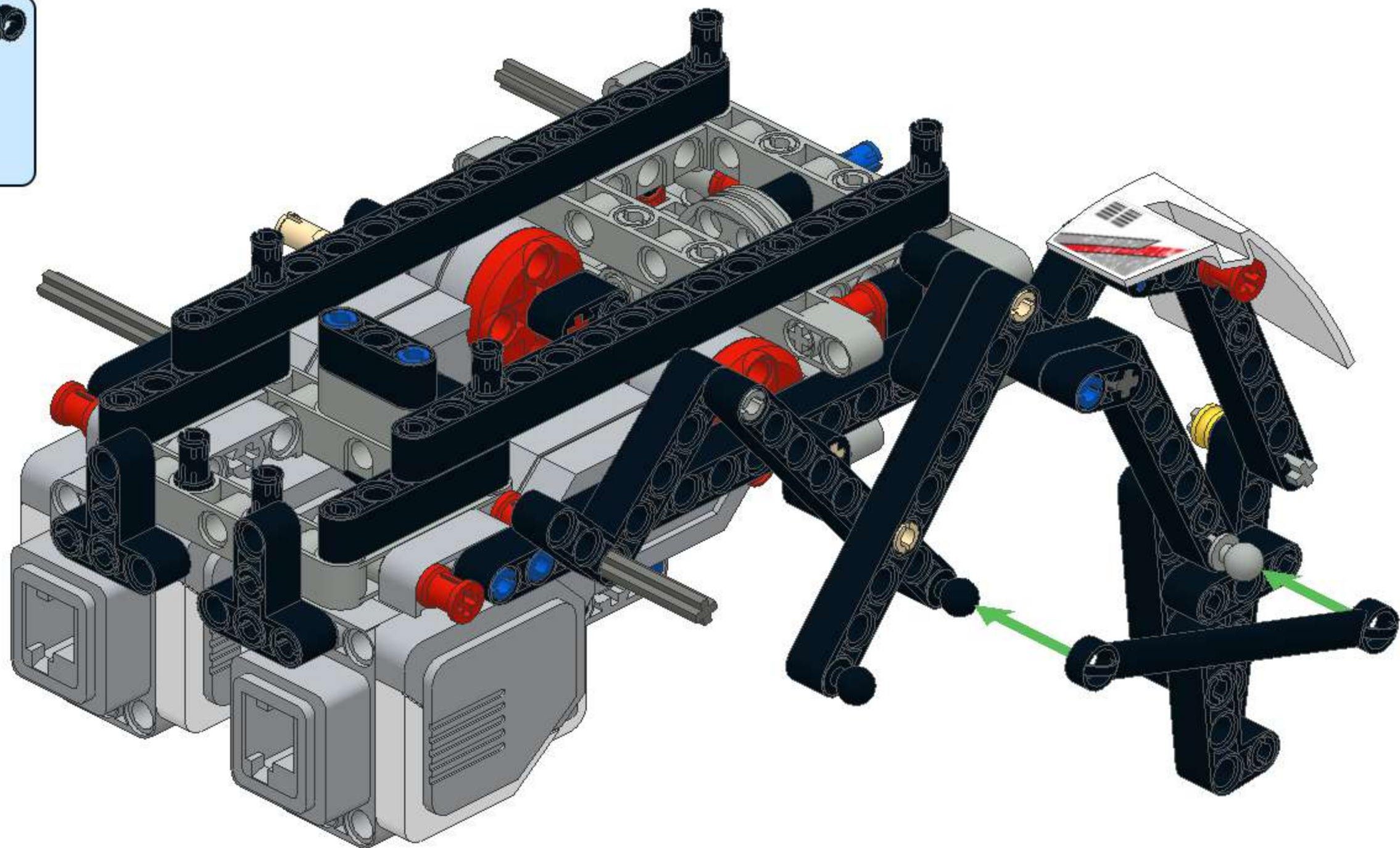
7



21



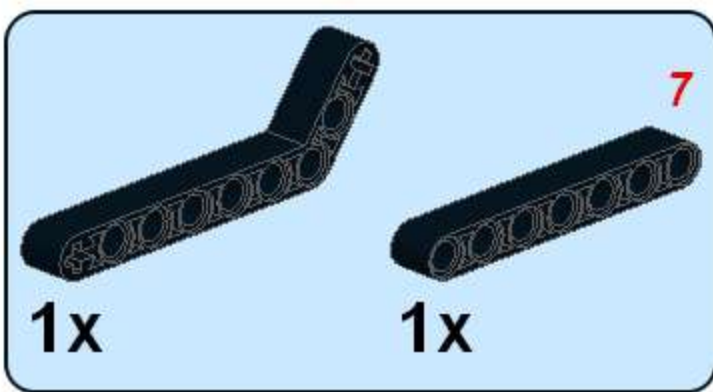
22



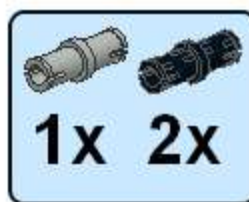
1



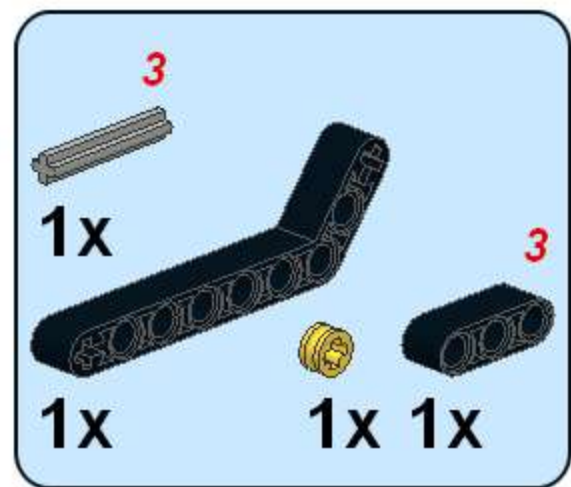
2



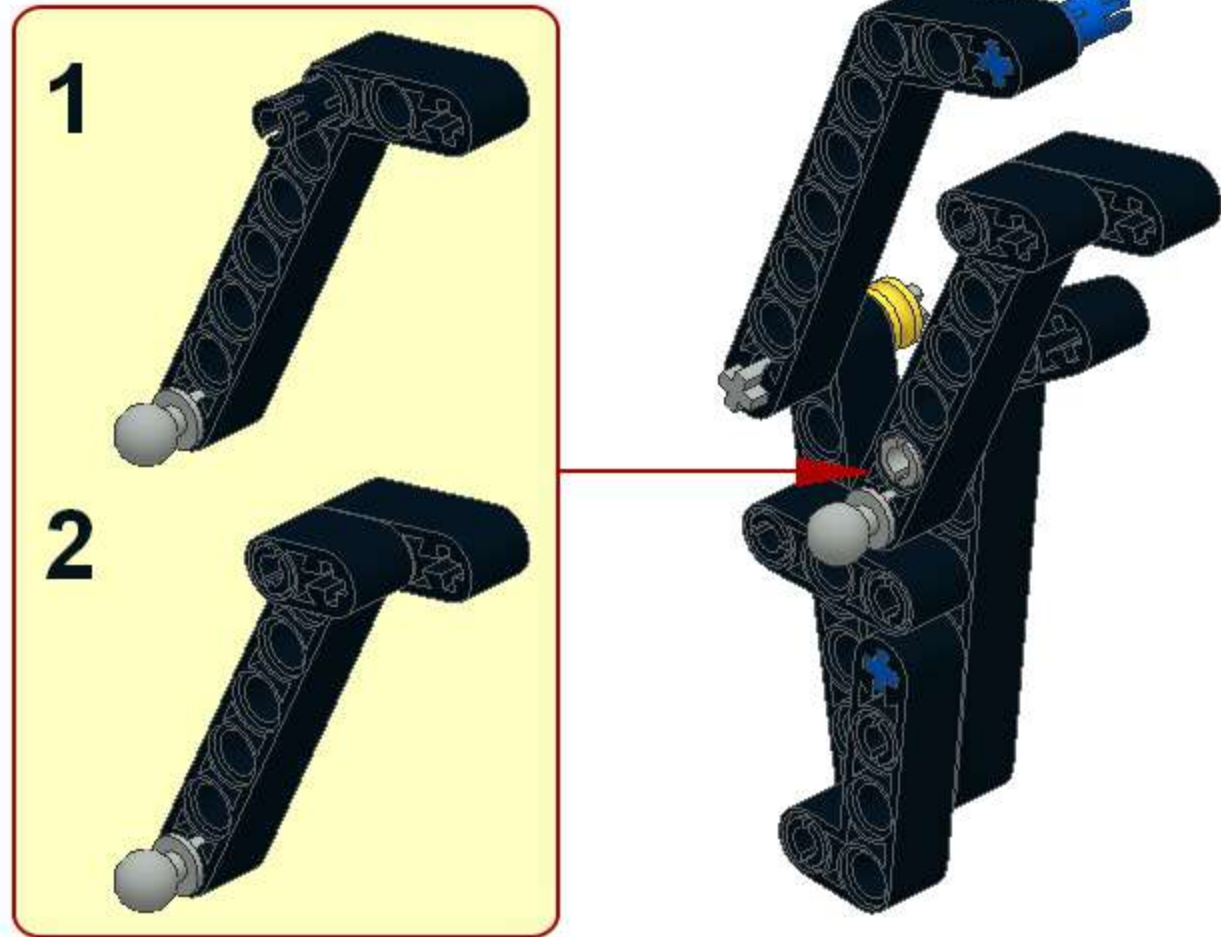
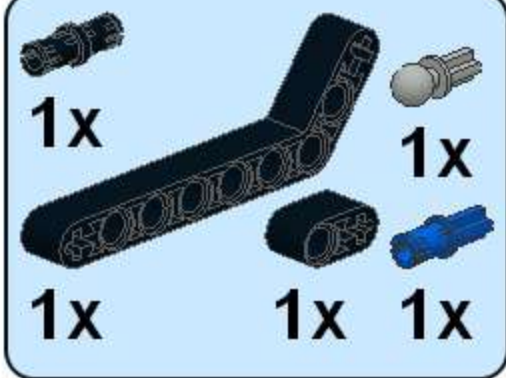
3



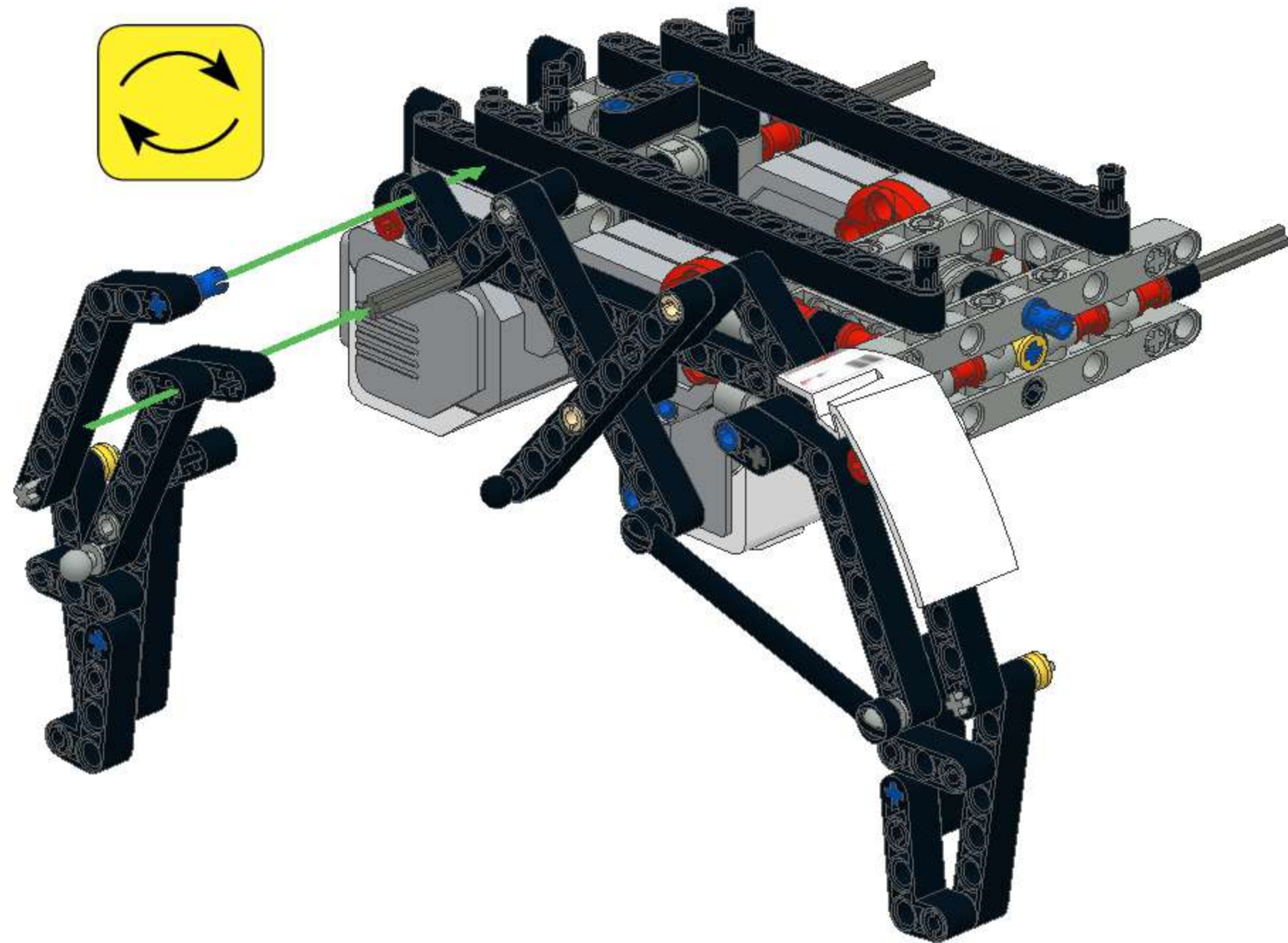
4



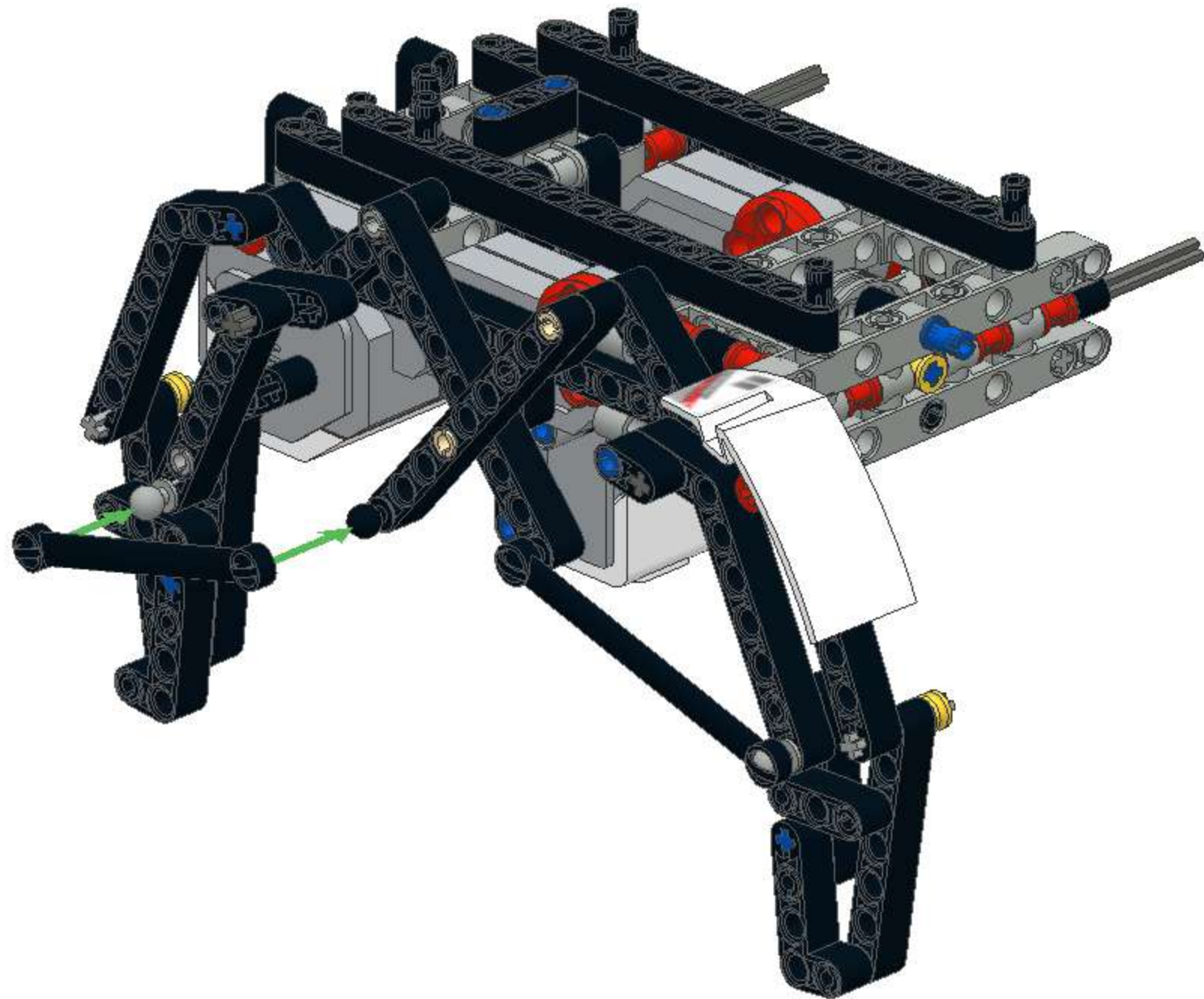
5



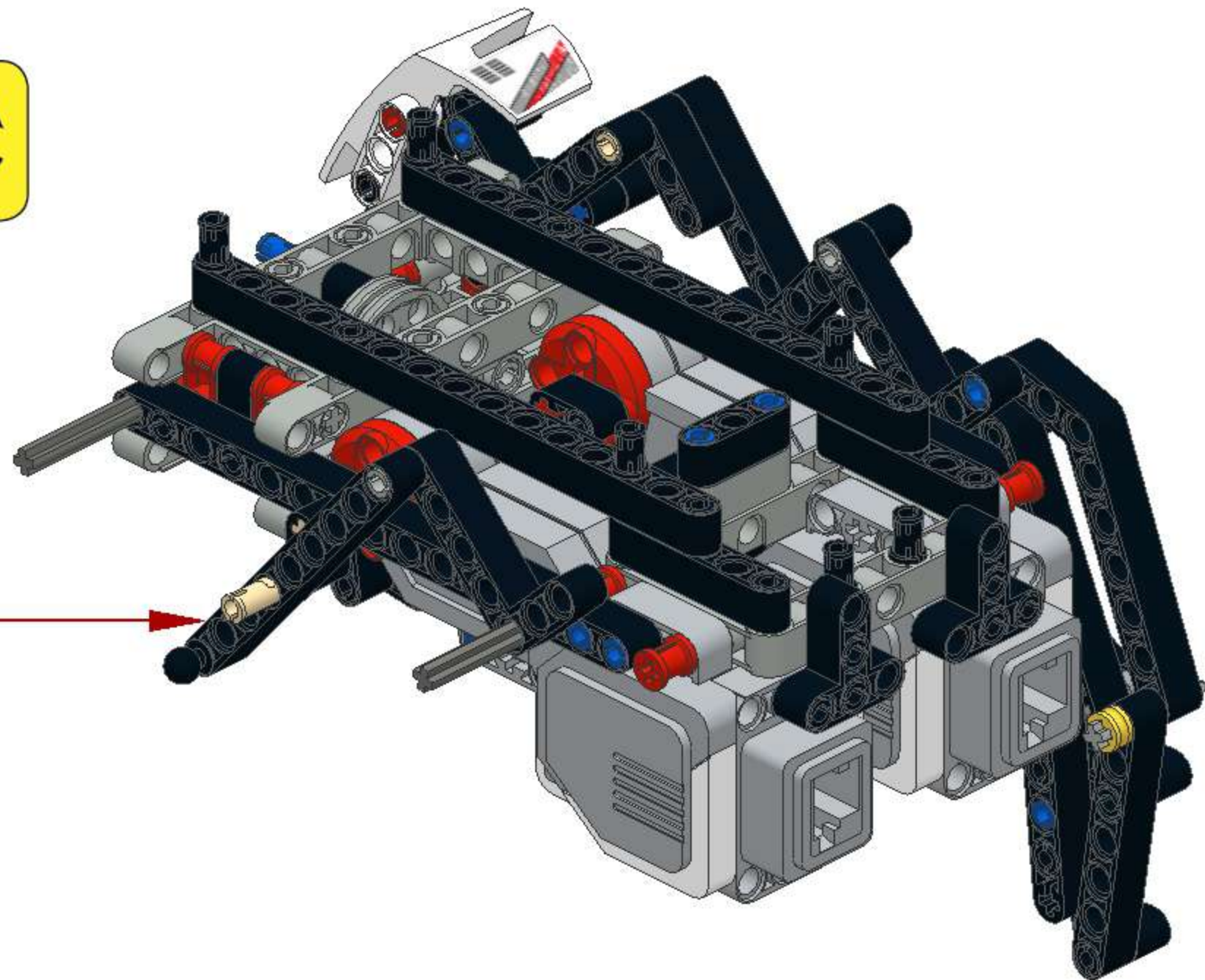
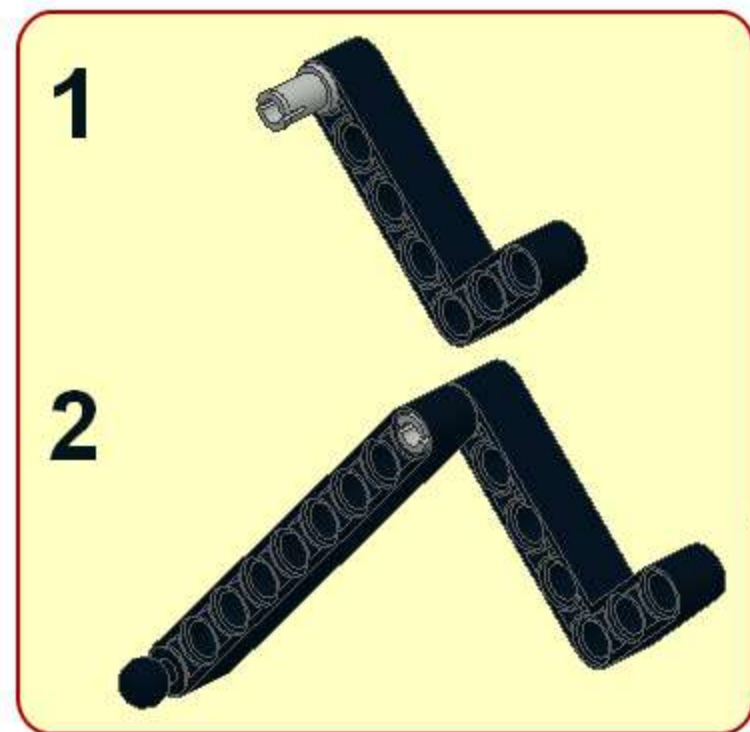
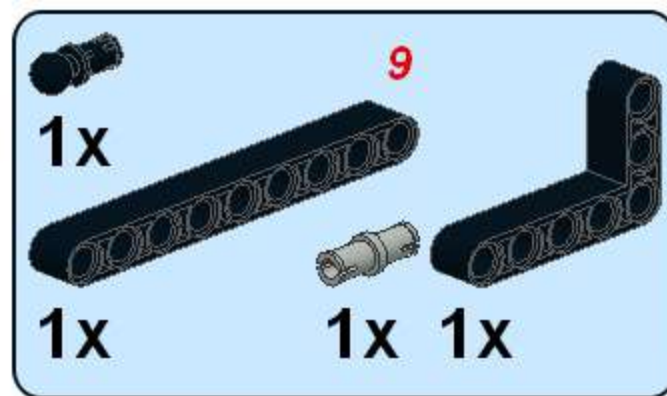
23



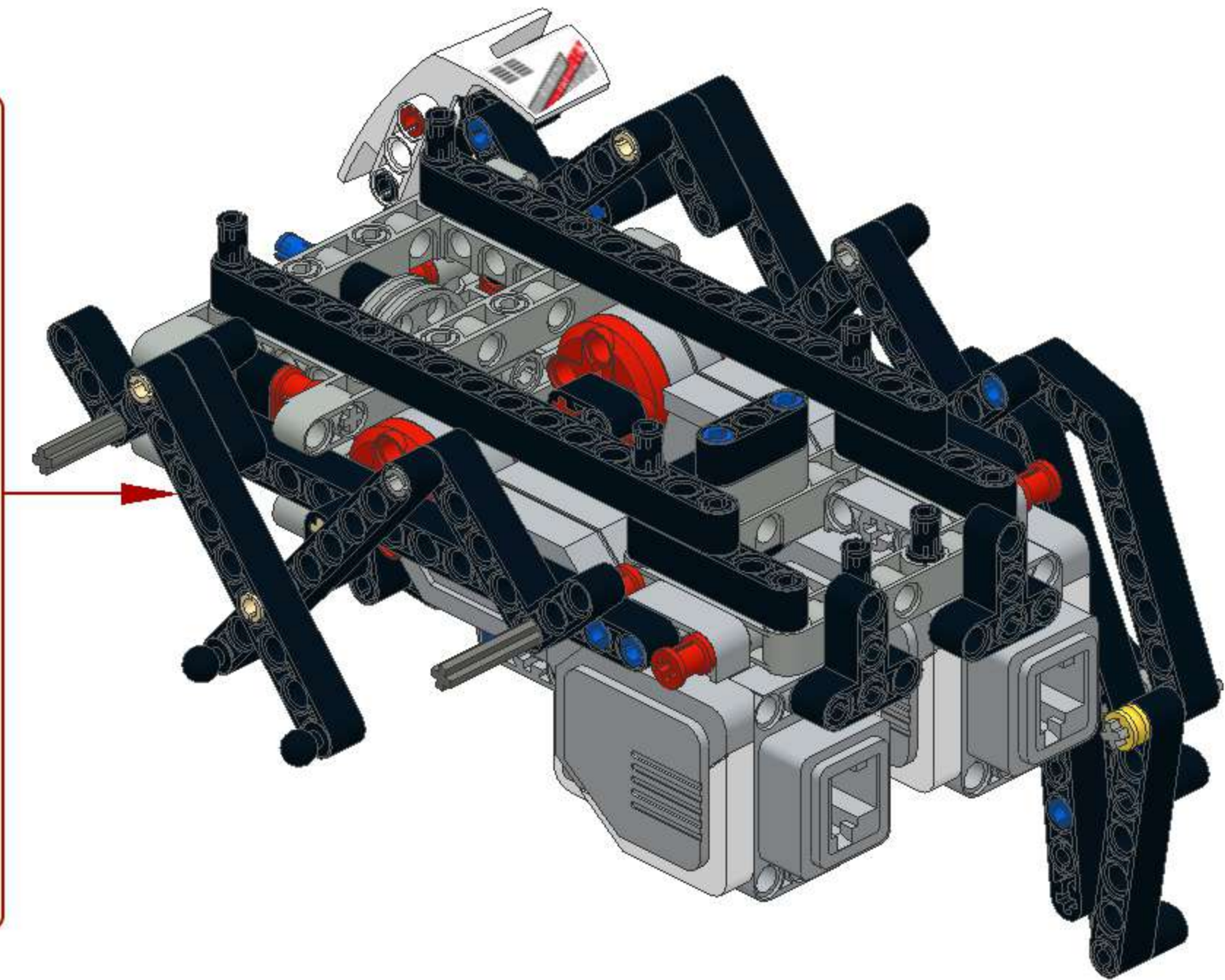
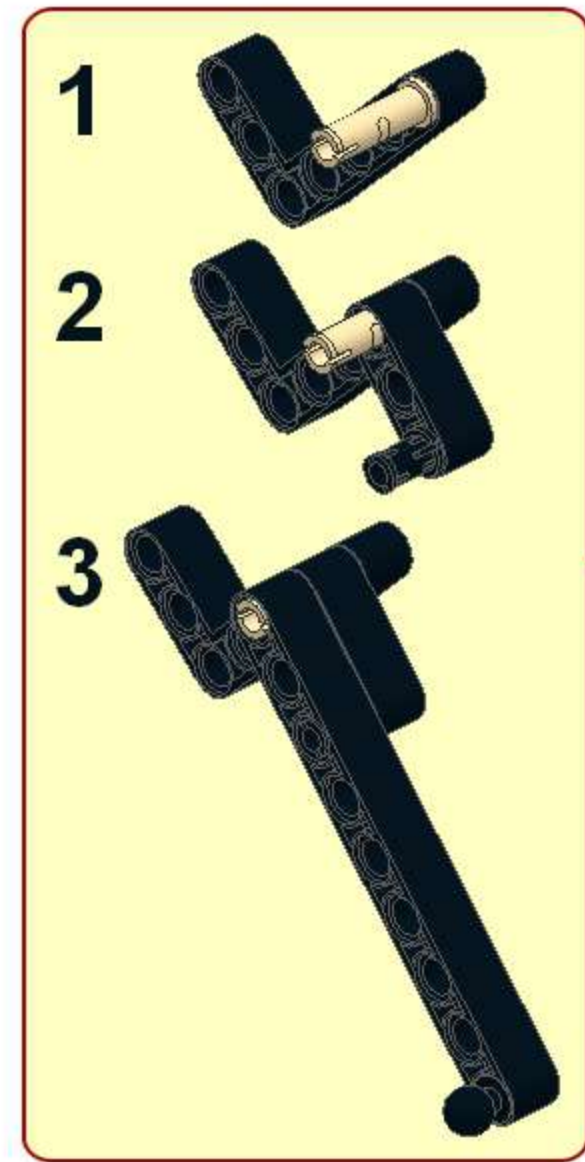
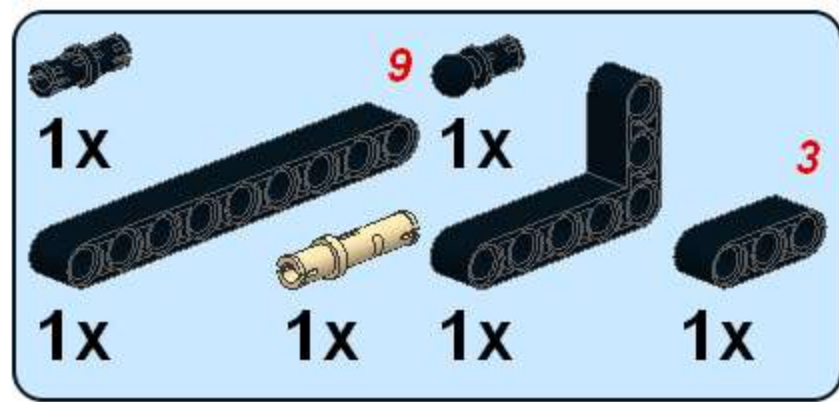
24



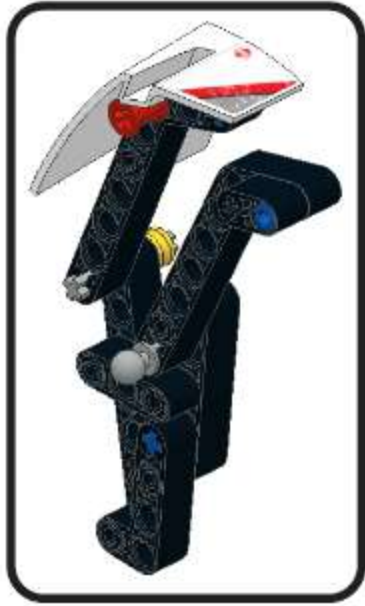
25



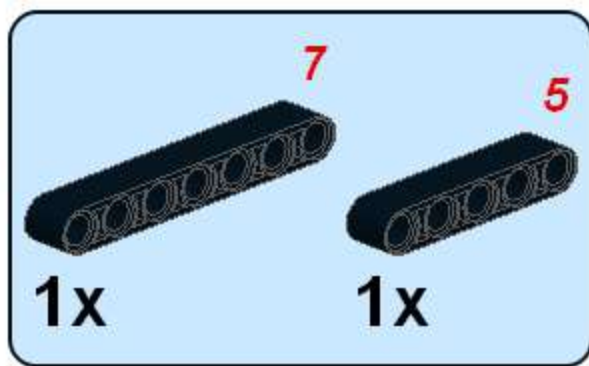
26



1



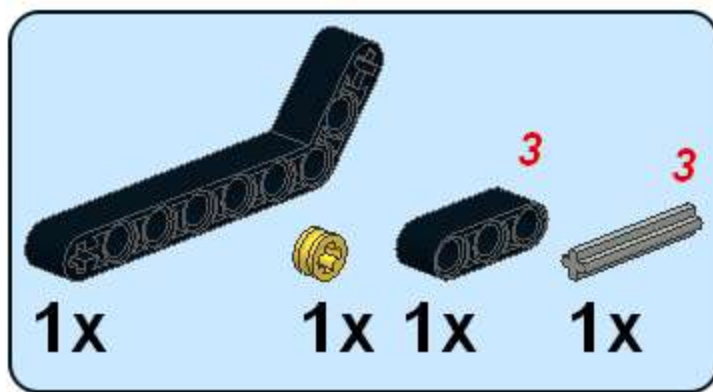
2



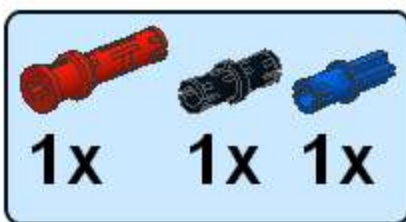
3



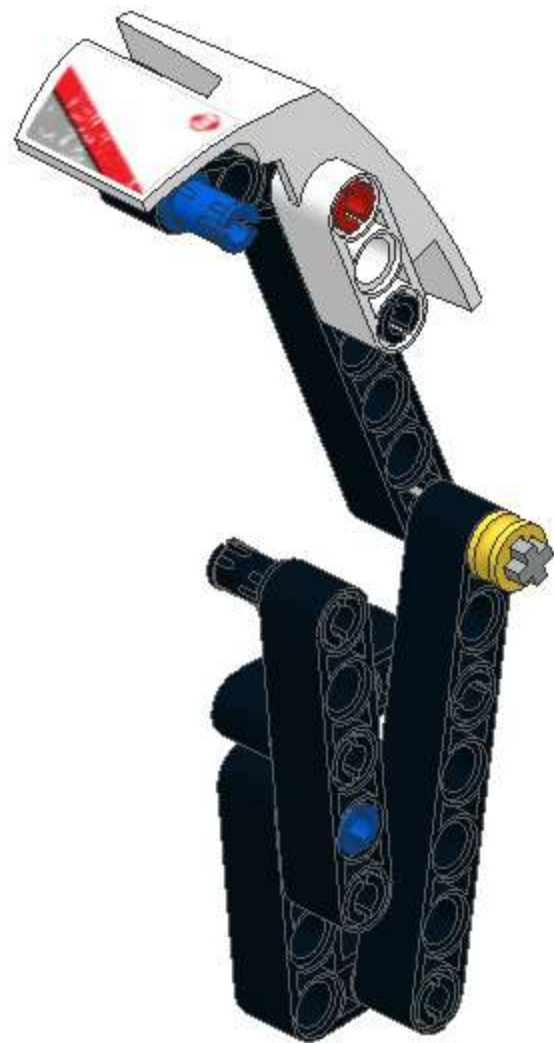
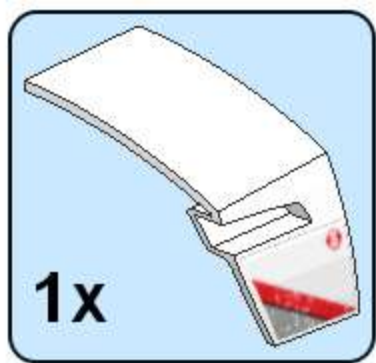
4

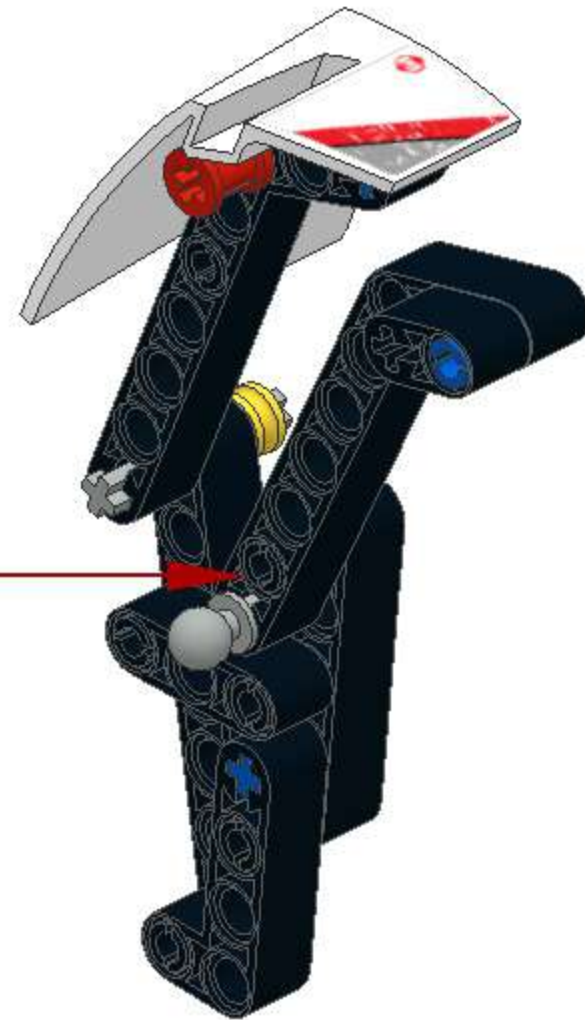
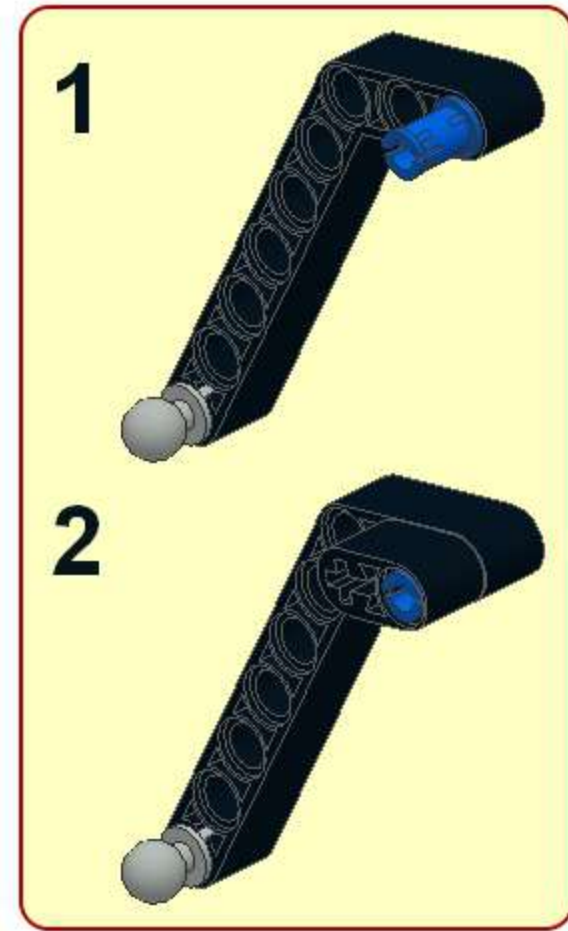
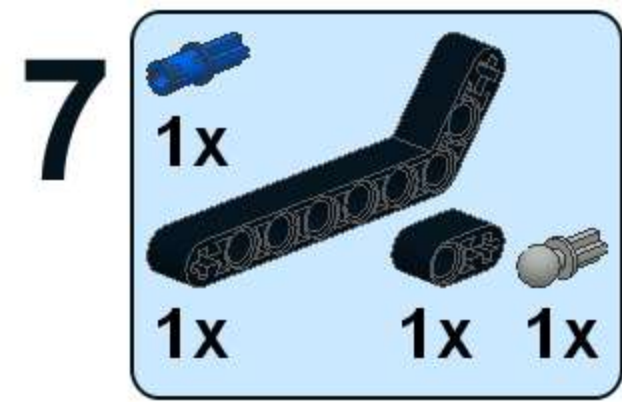


5

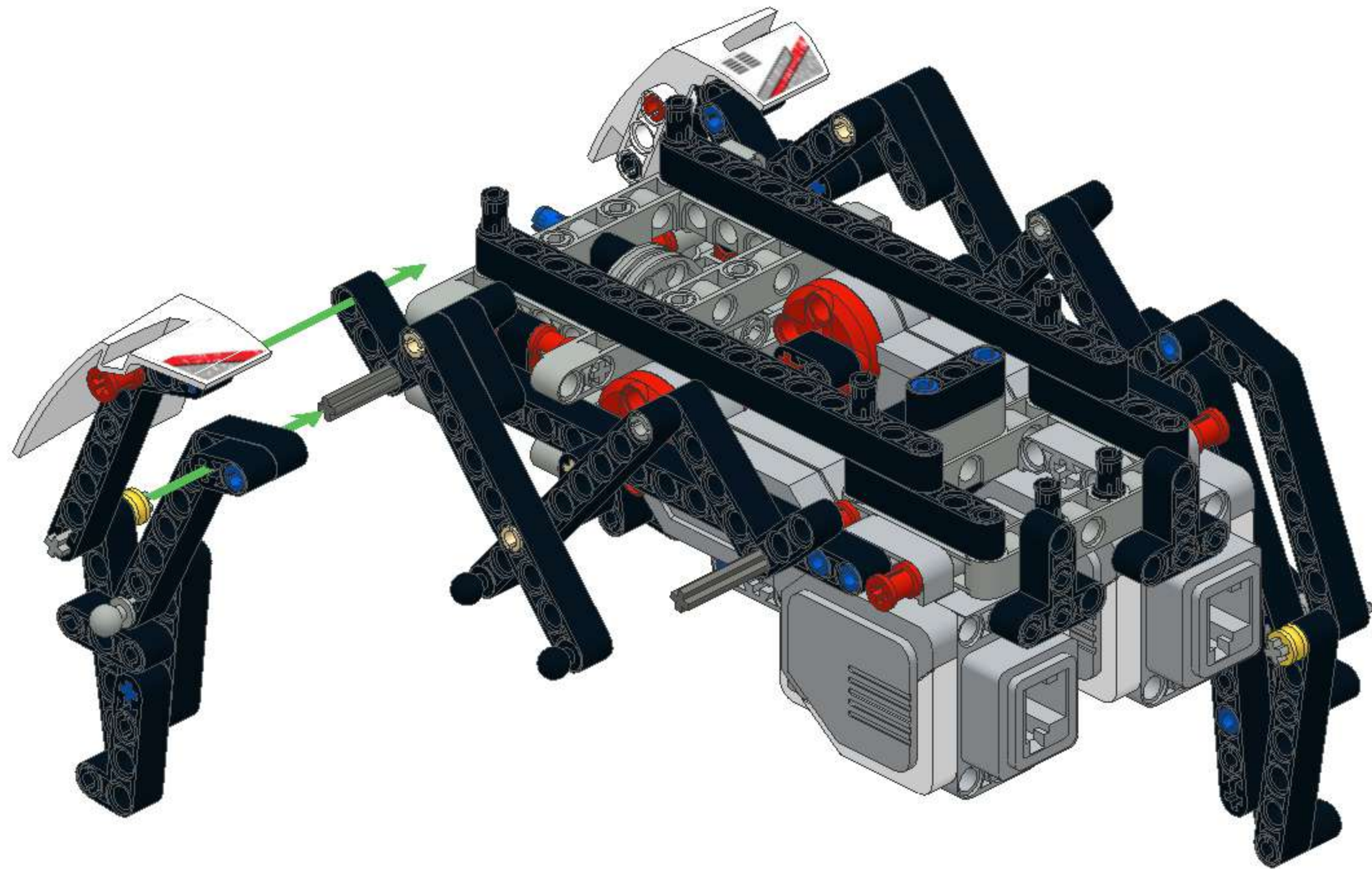


6

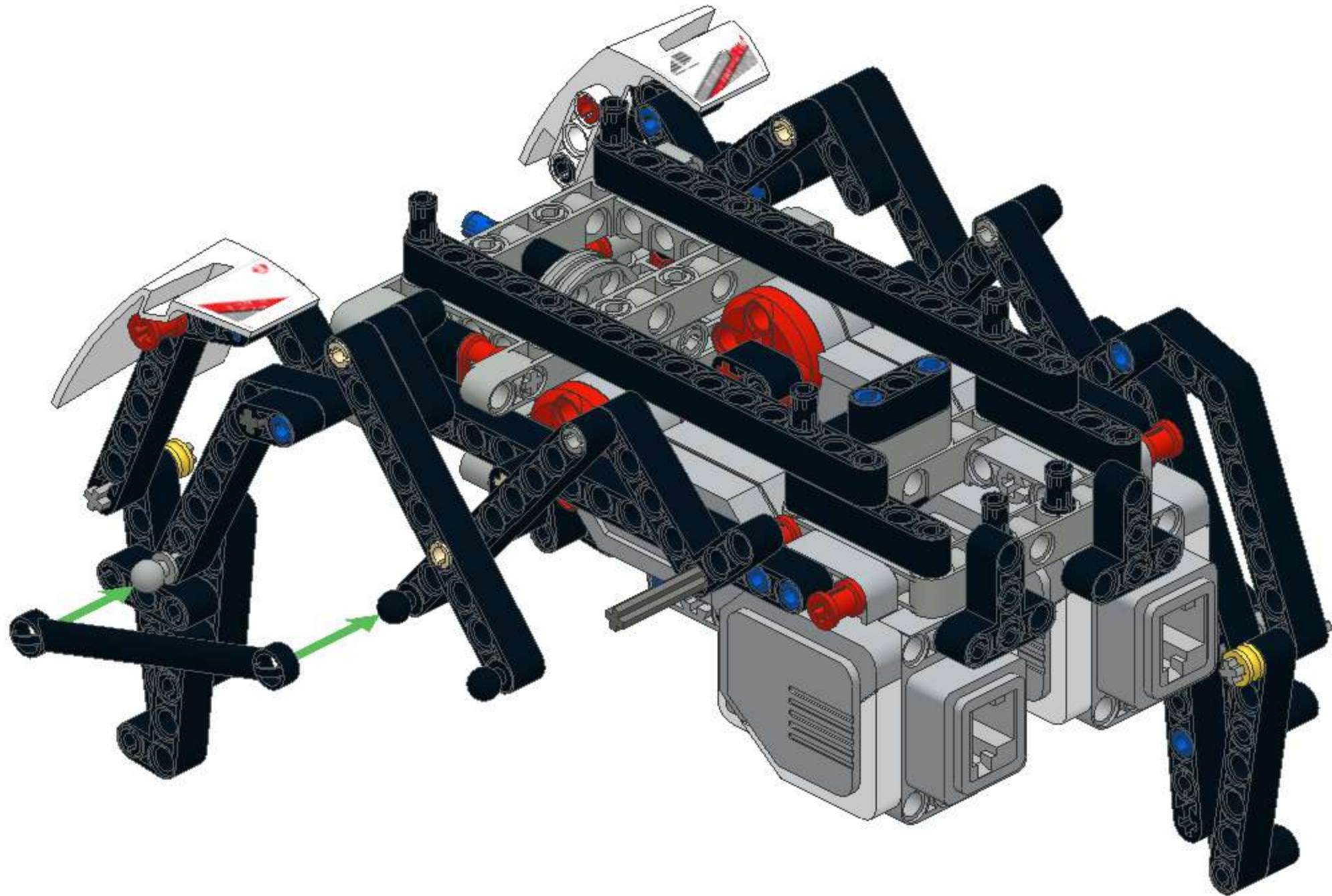




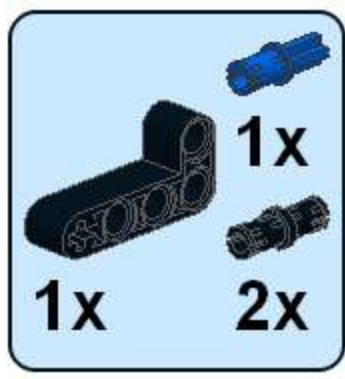
27



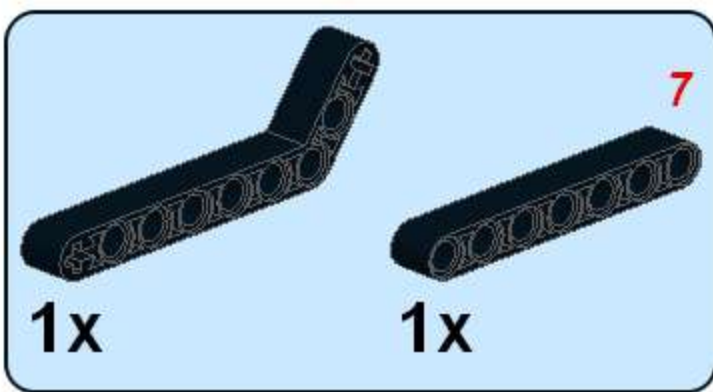
28



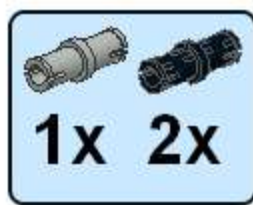
1



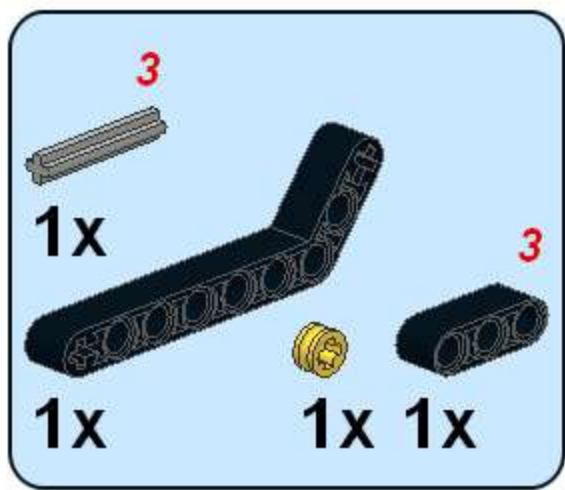
2



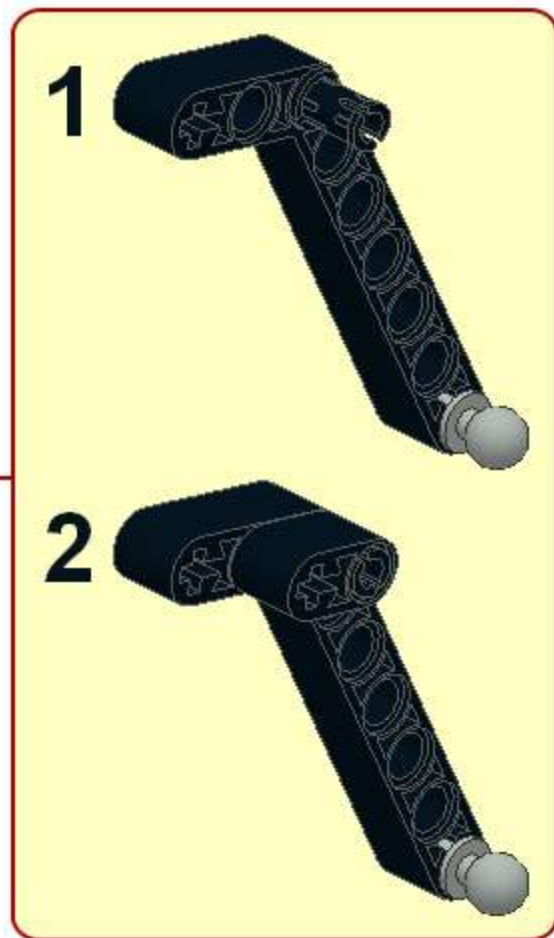
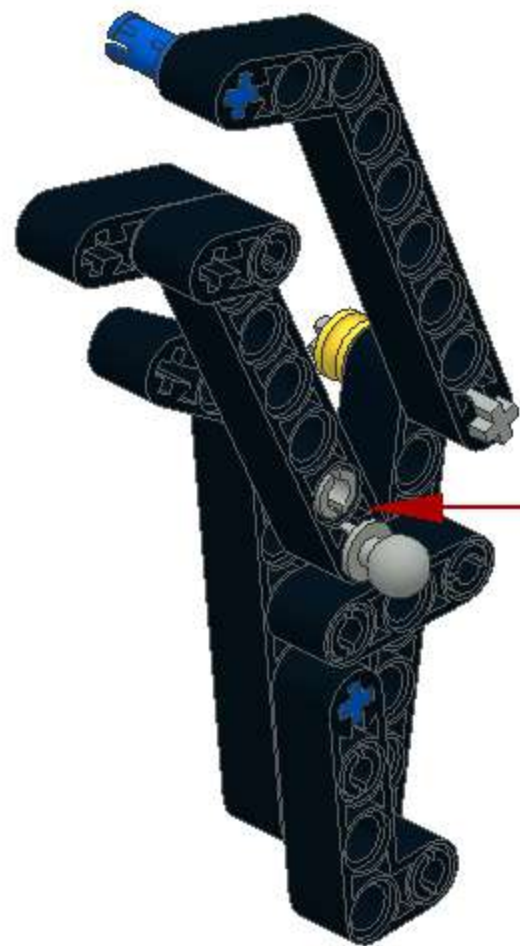
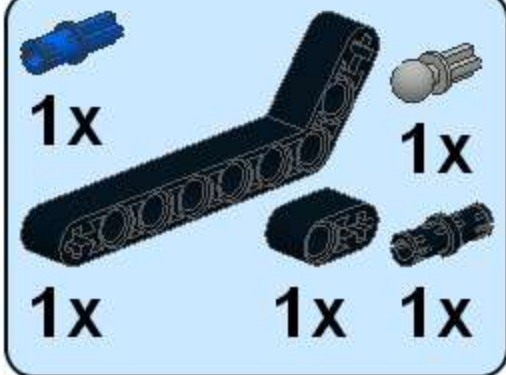
3



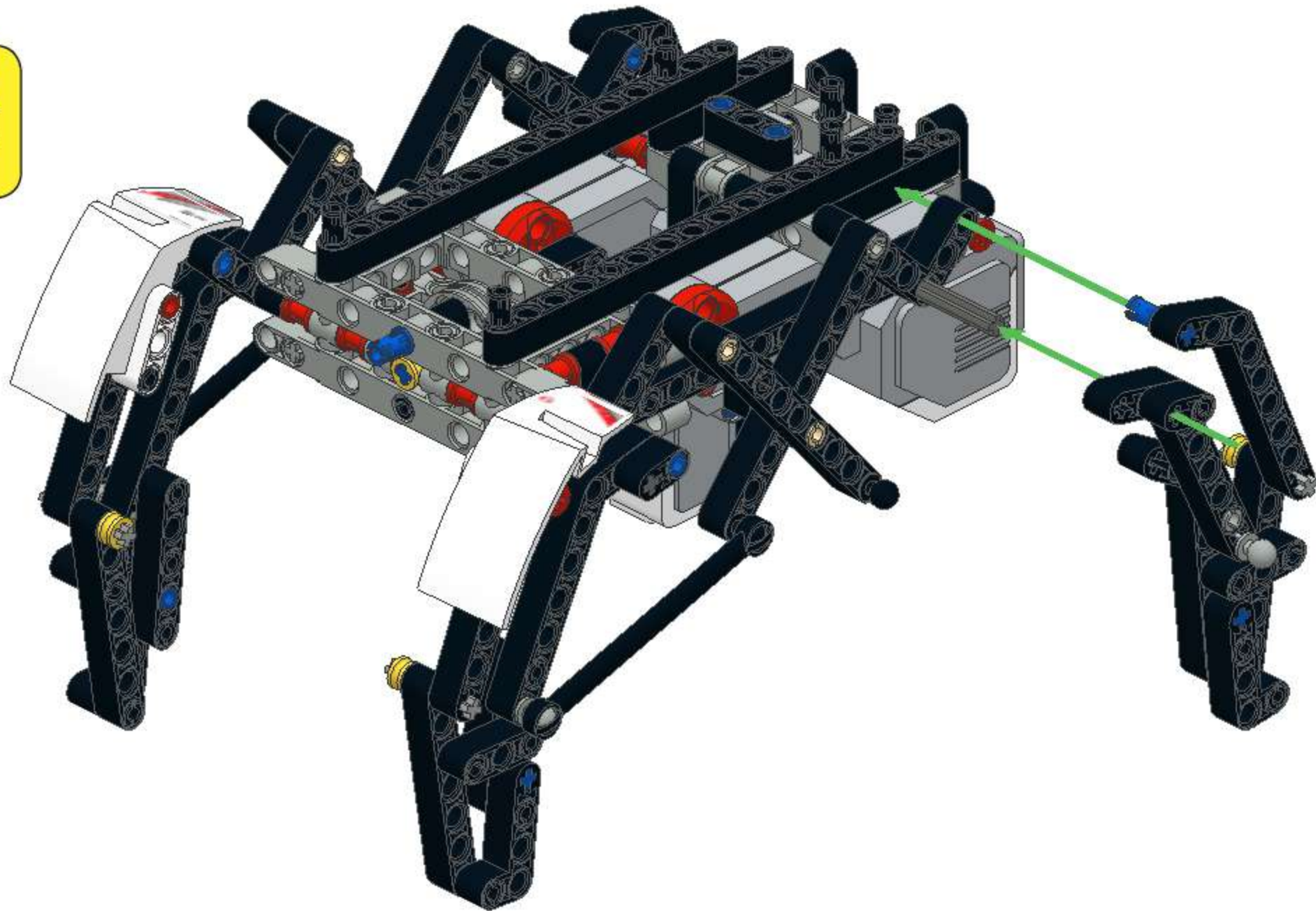
4



5



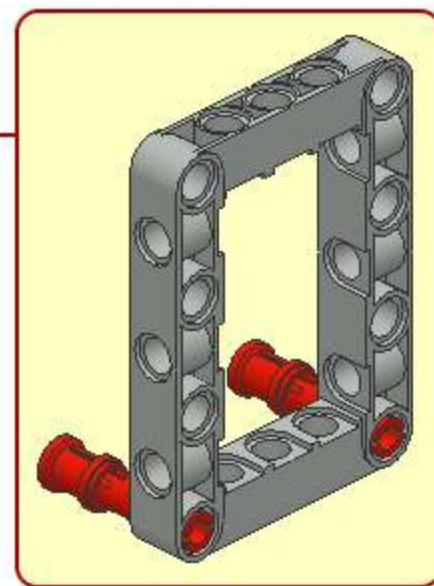
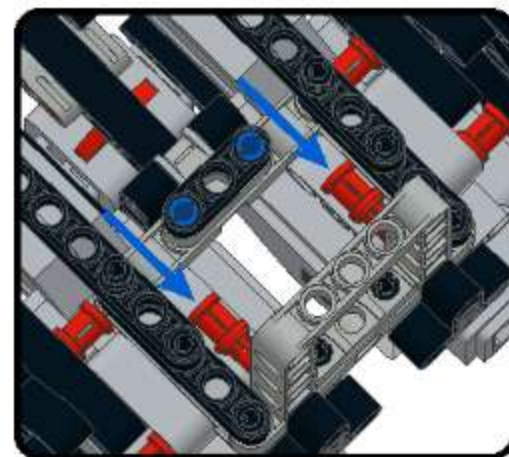
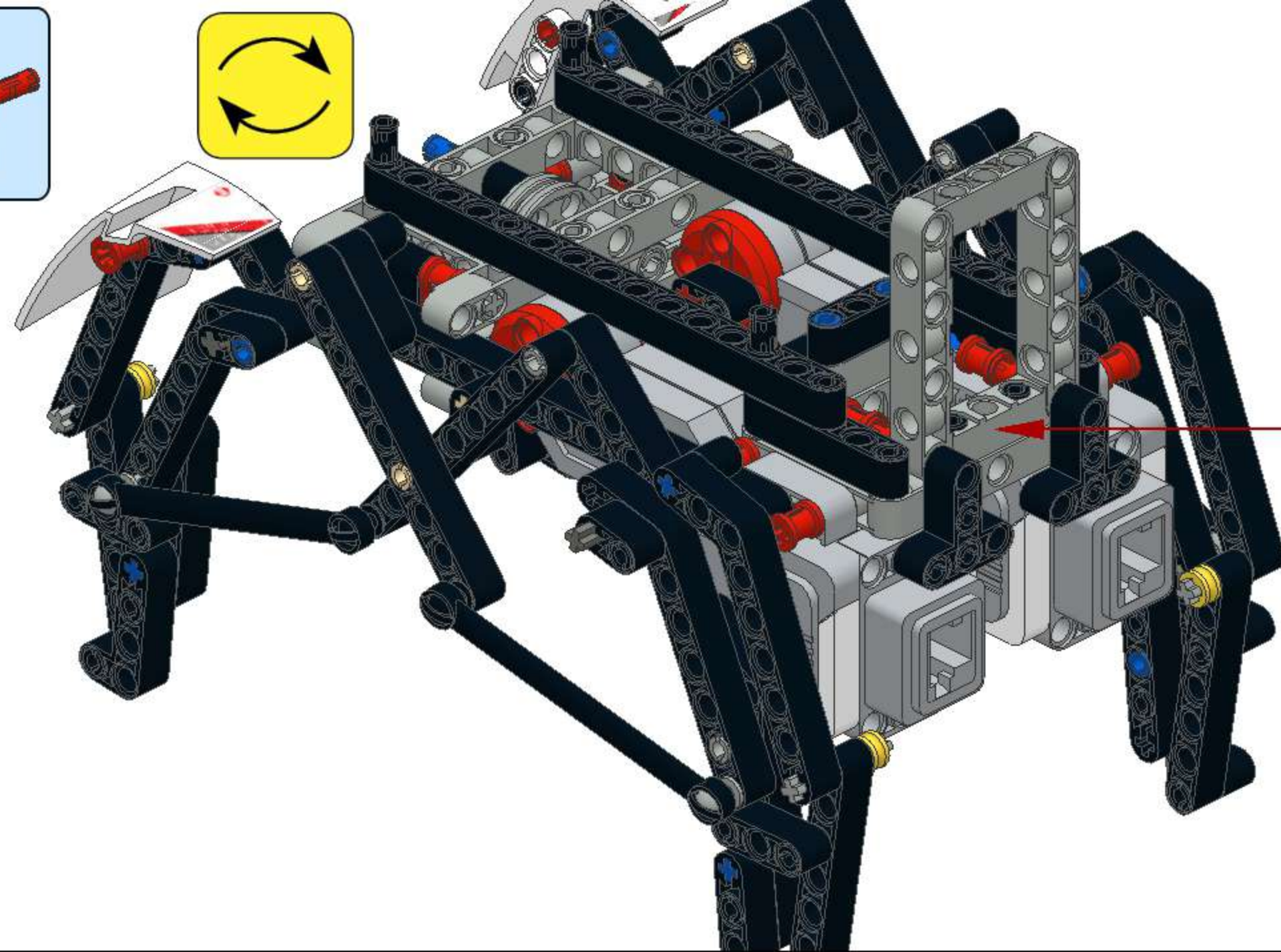
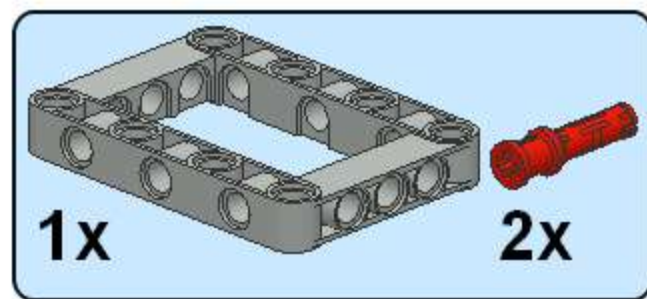
29



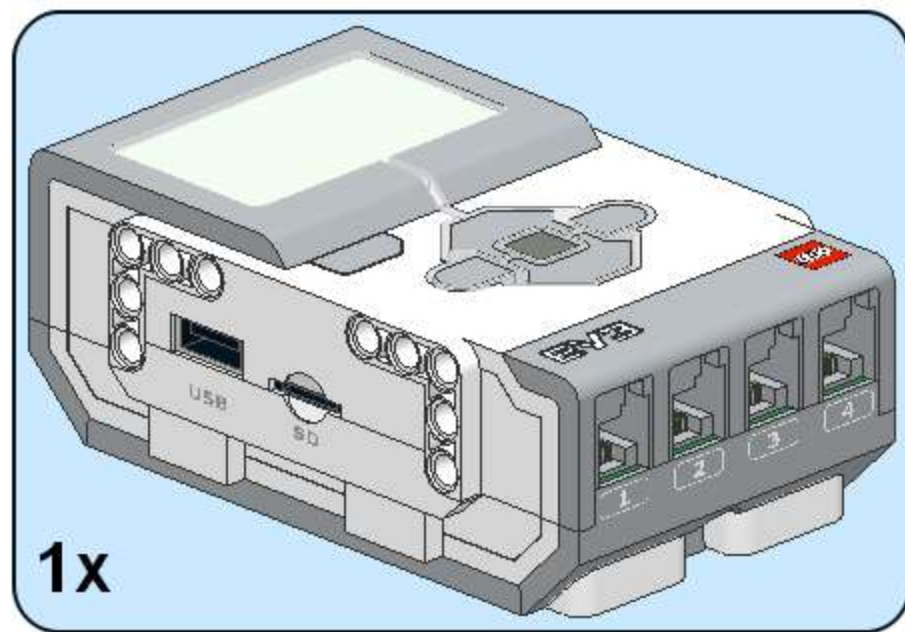
30



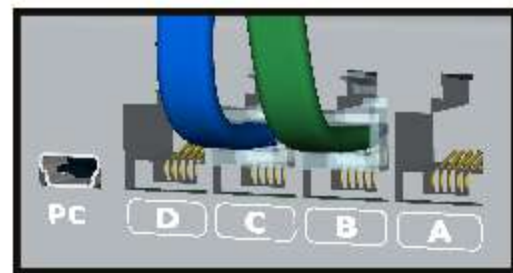
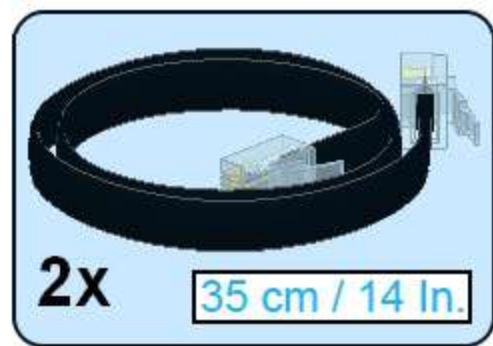
31



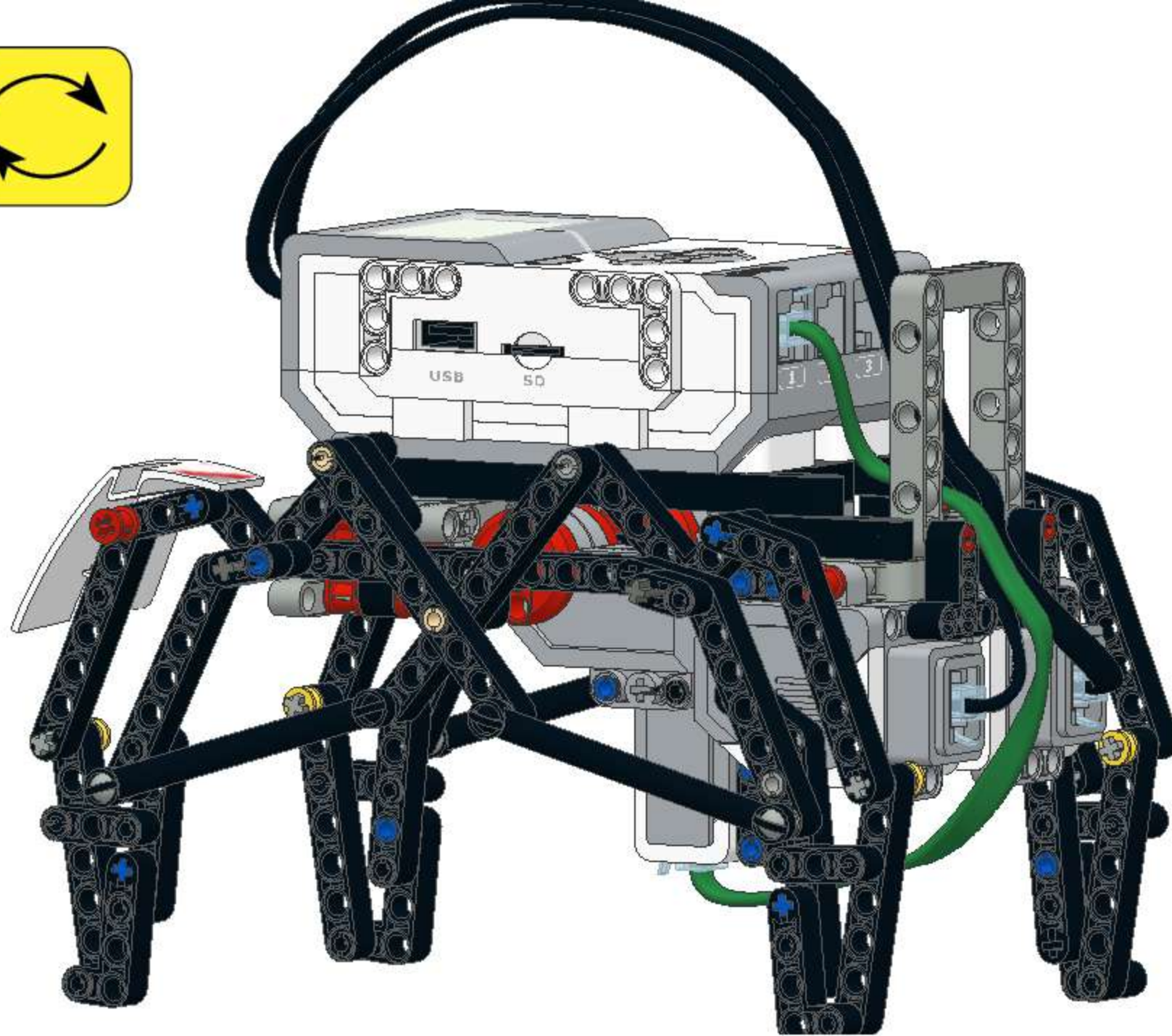
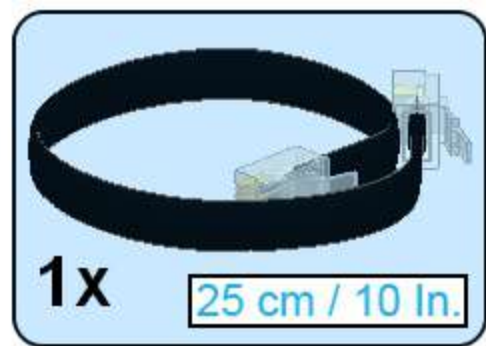
32



33



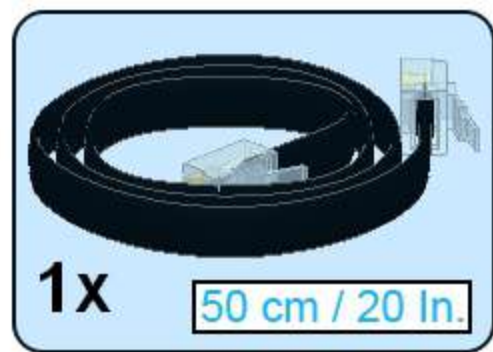
34



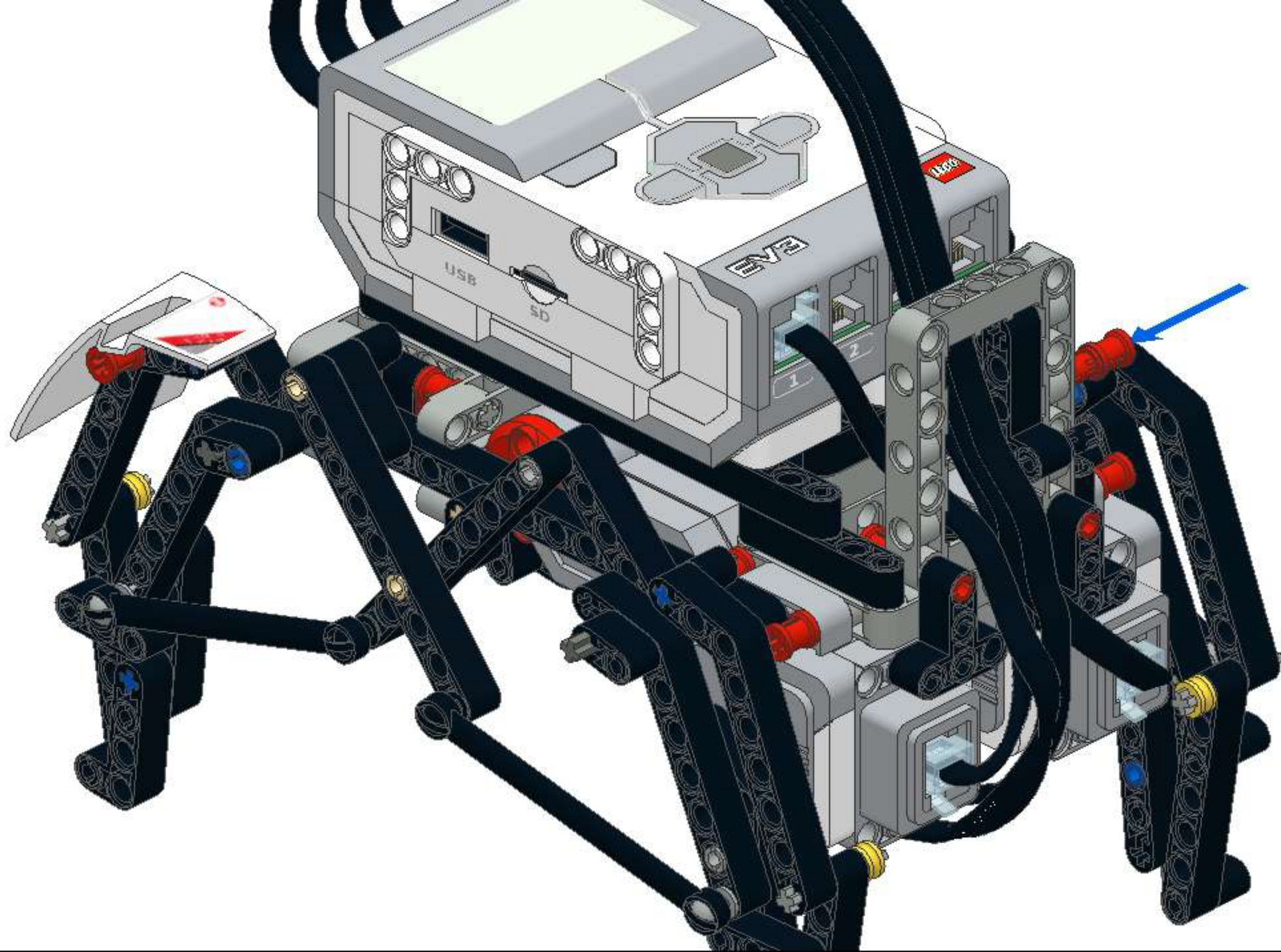
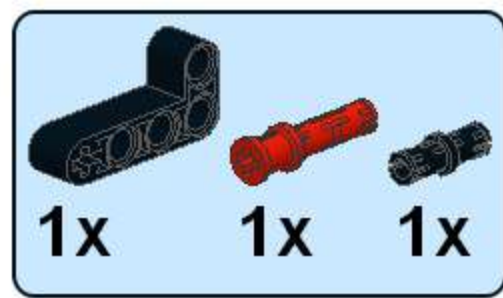
35



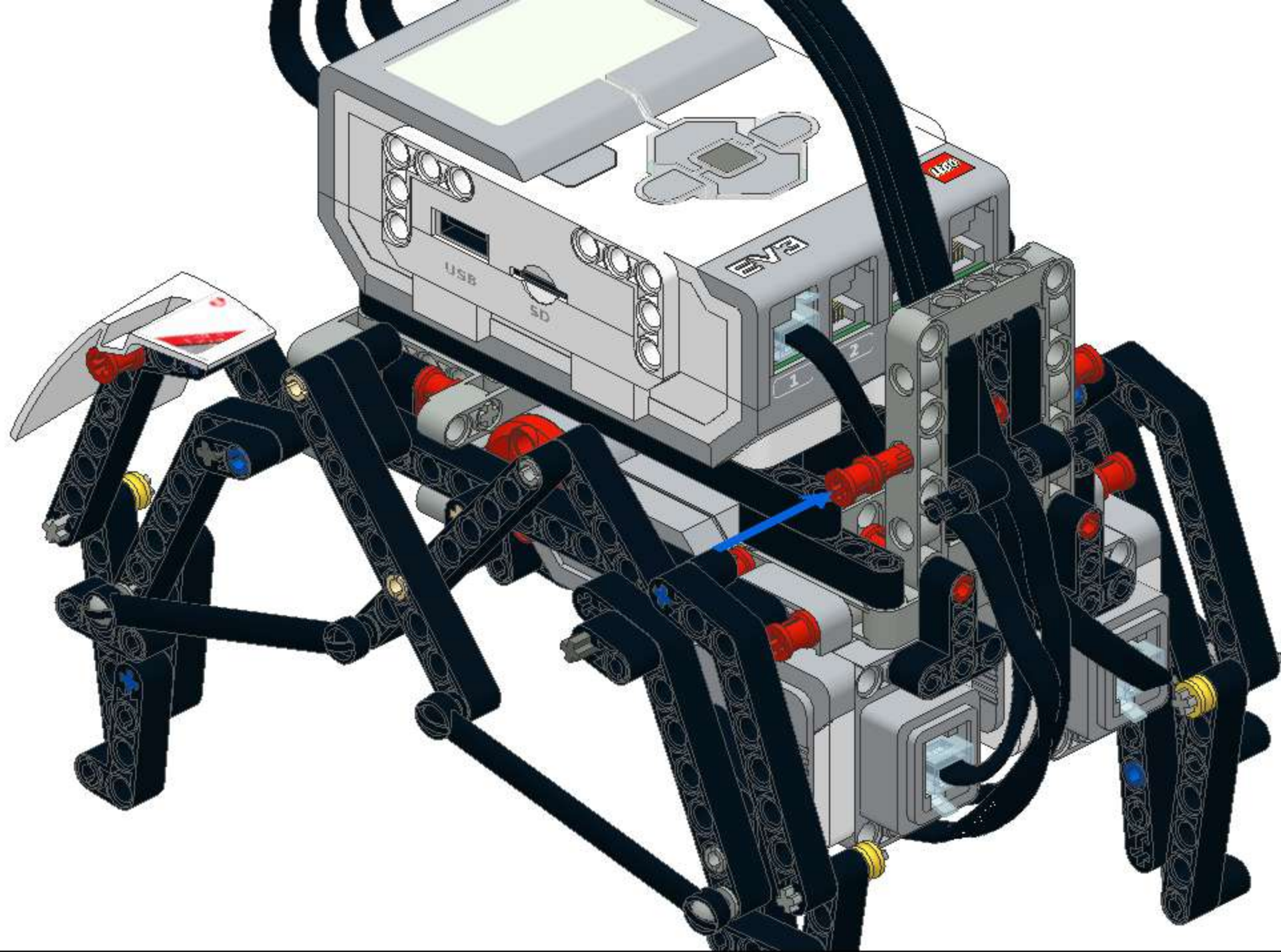
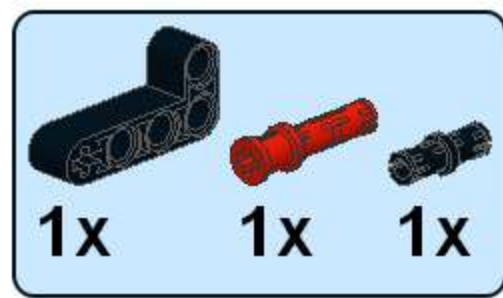
36



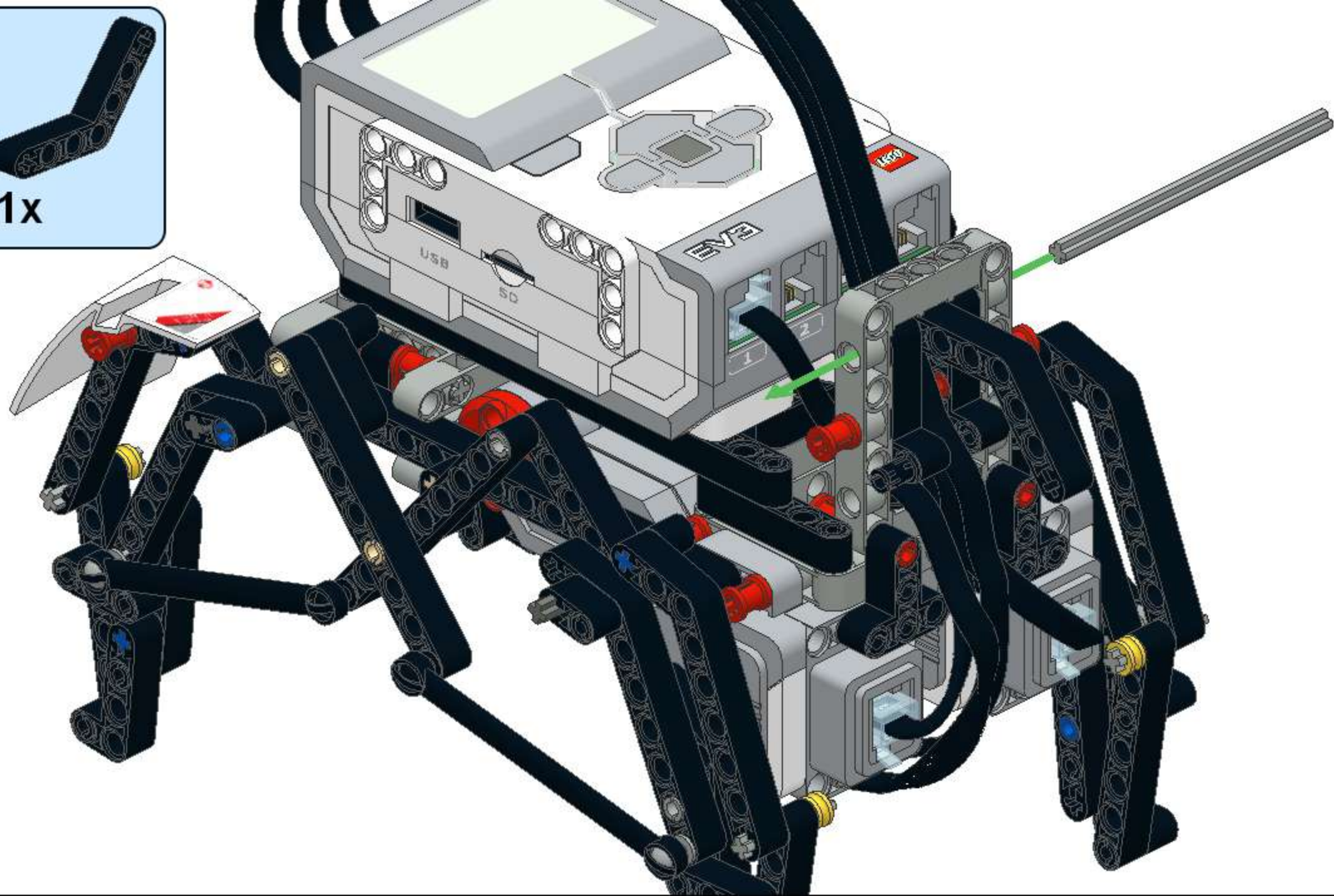
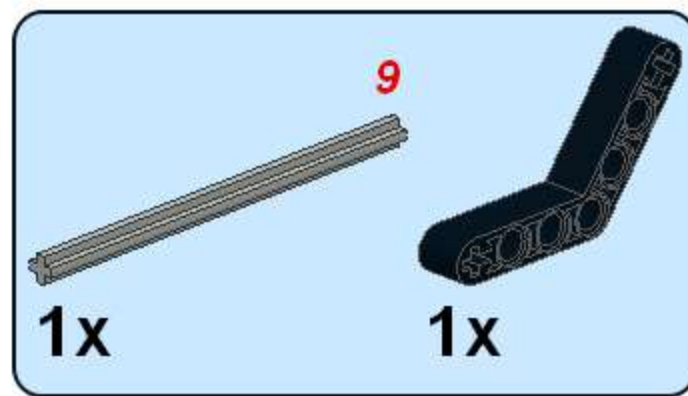
37



38

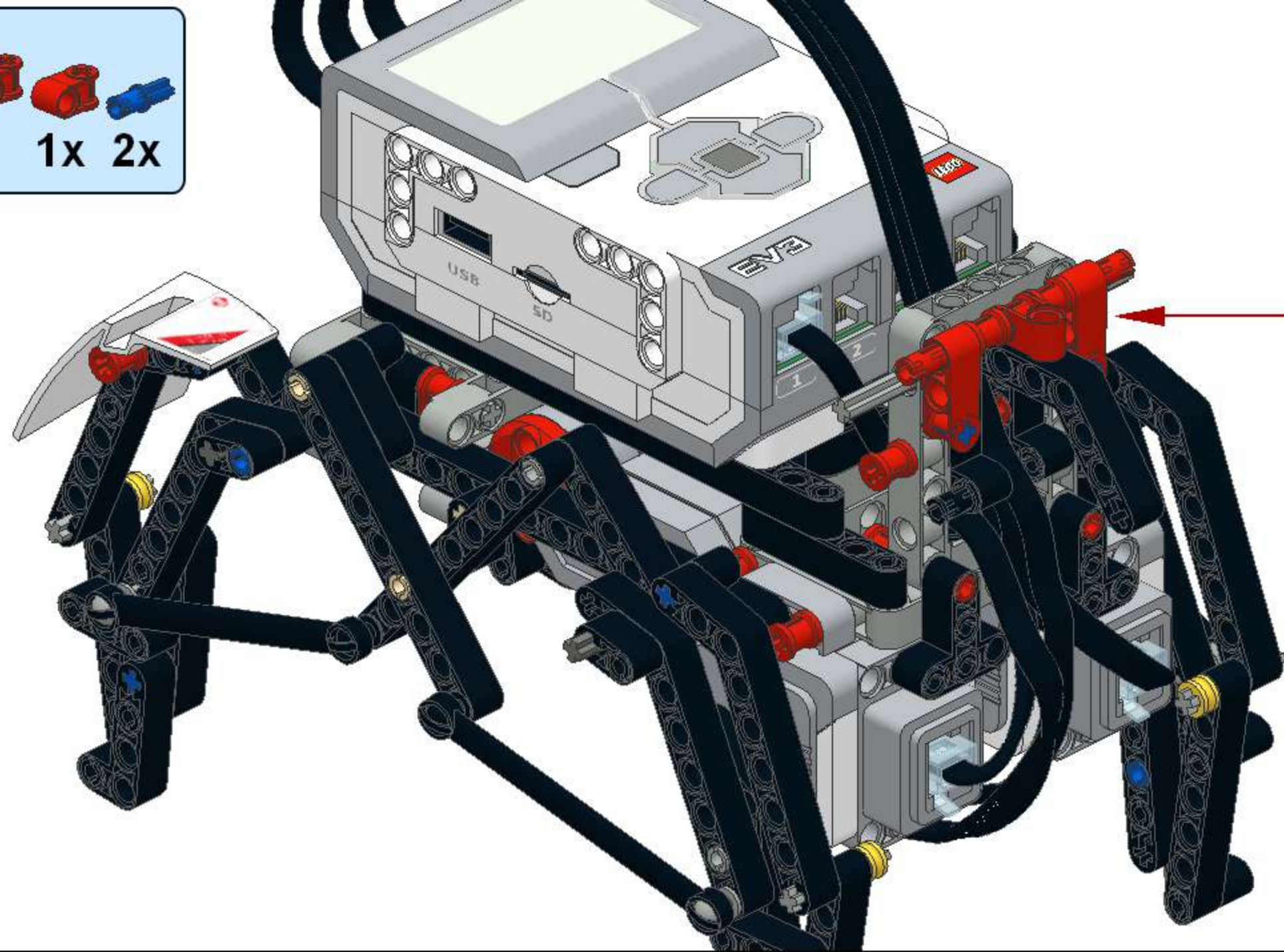


39



40

2x 1x 3 2x 1x 2x

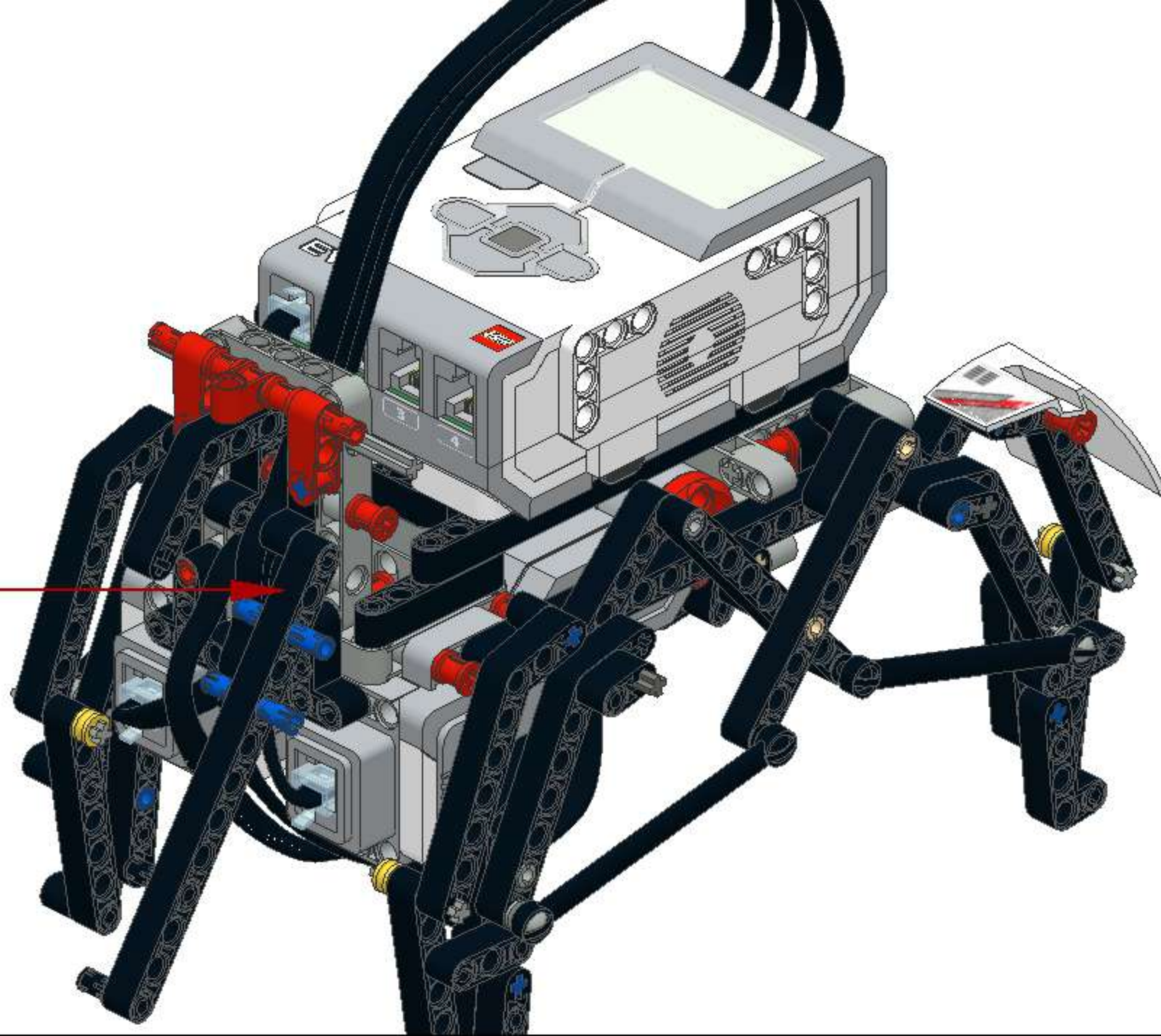
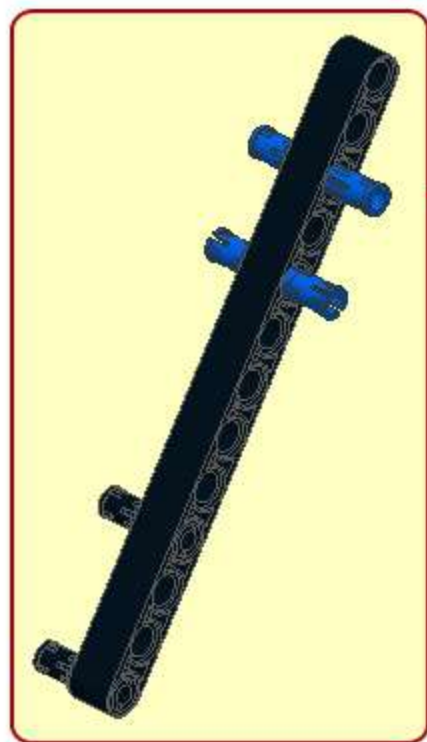
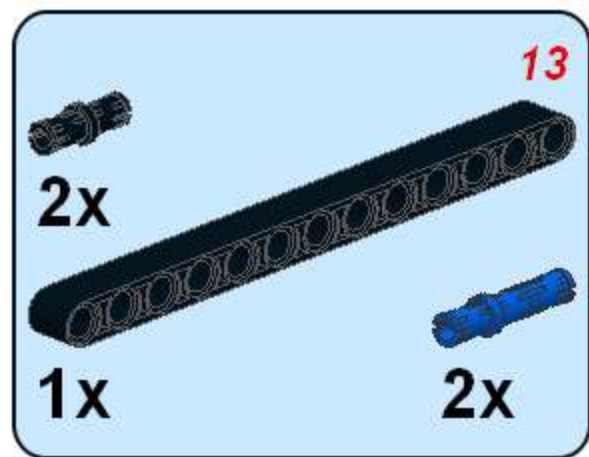


1

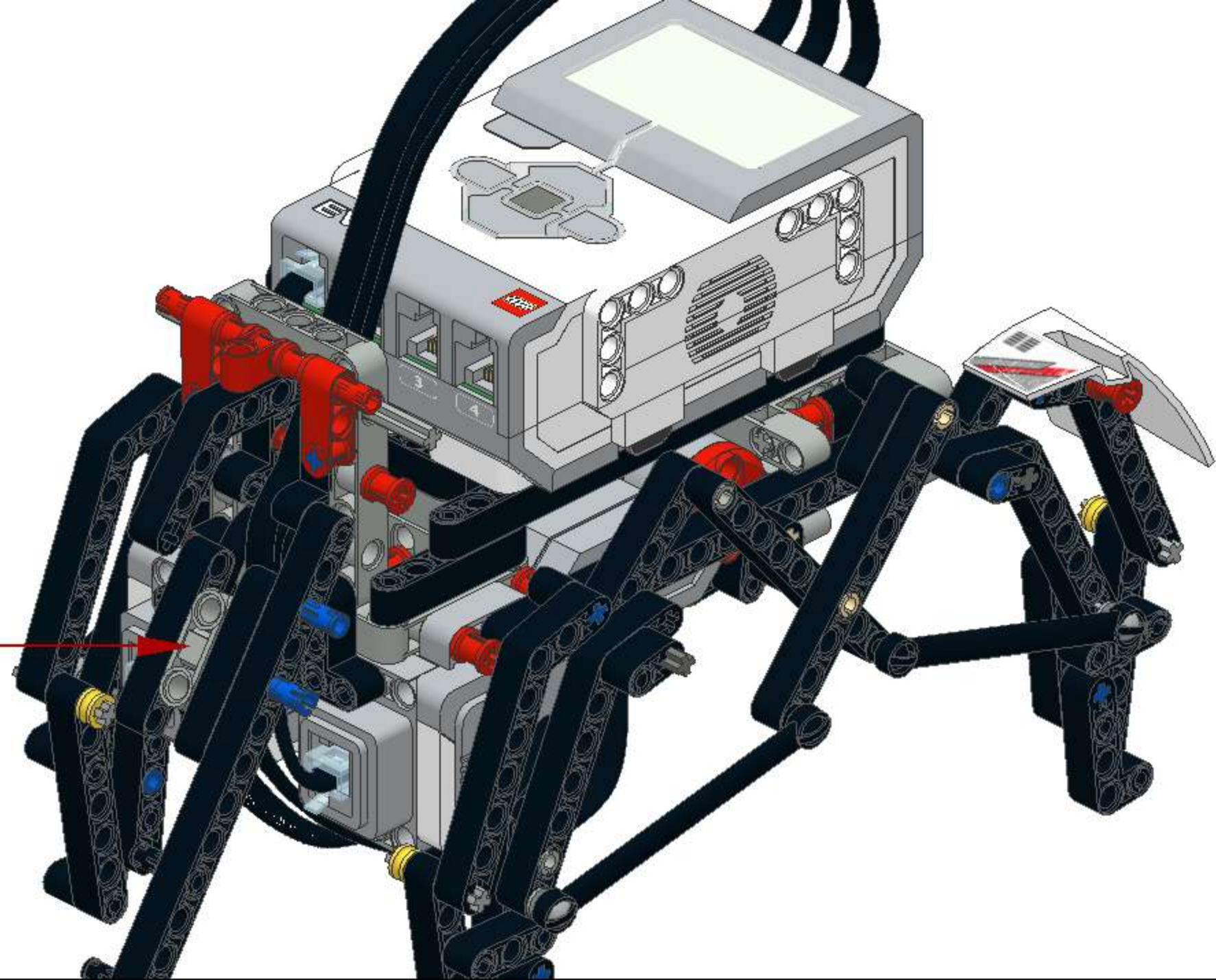
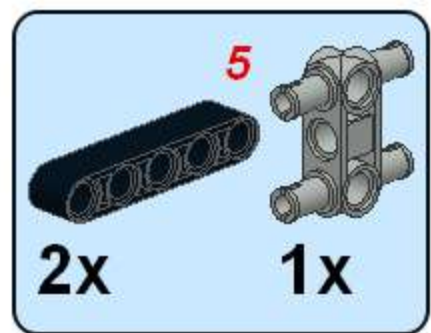
2

3

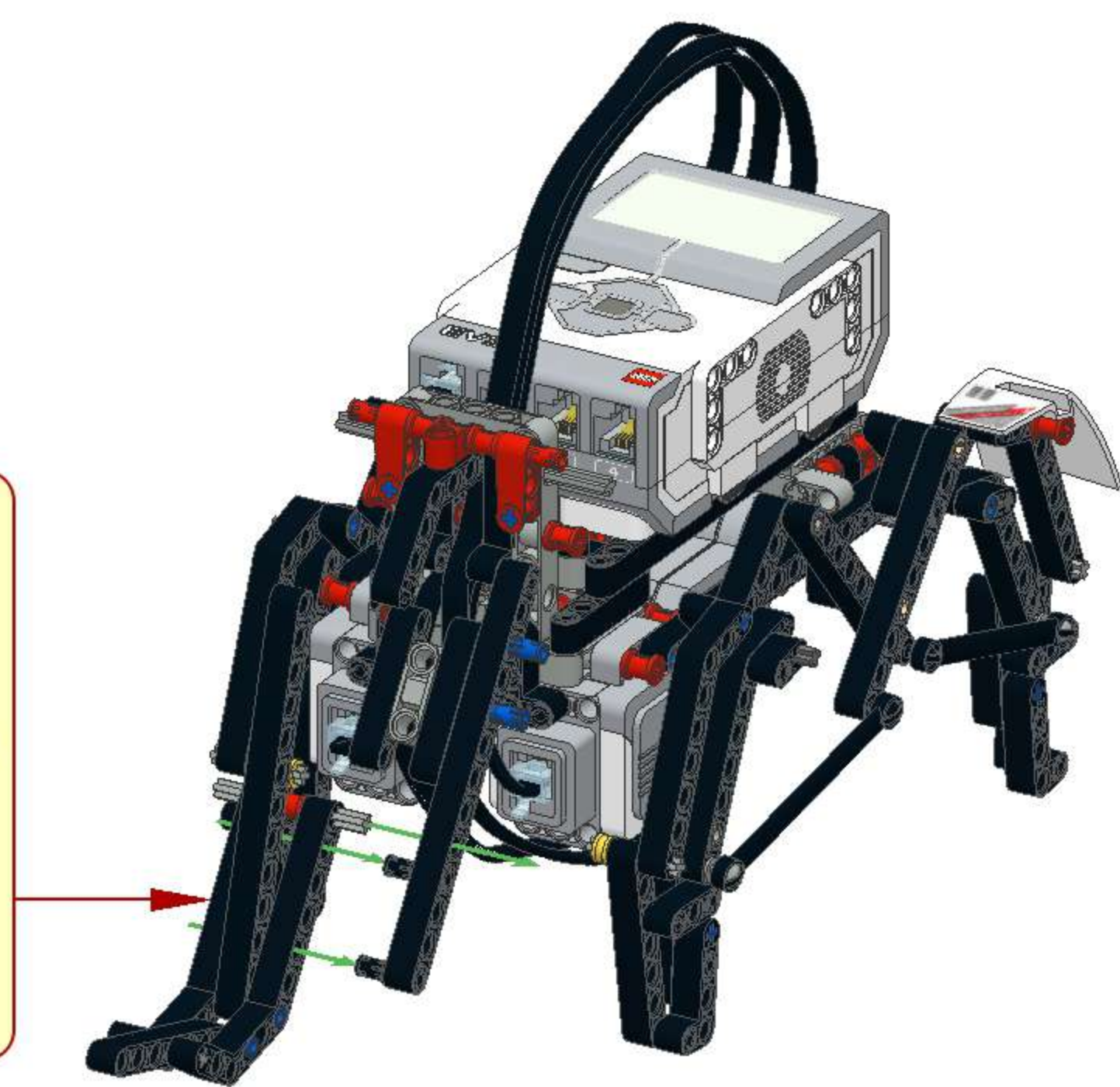
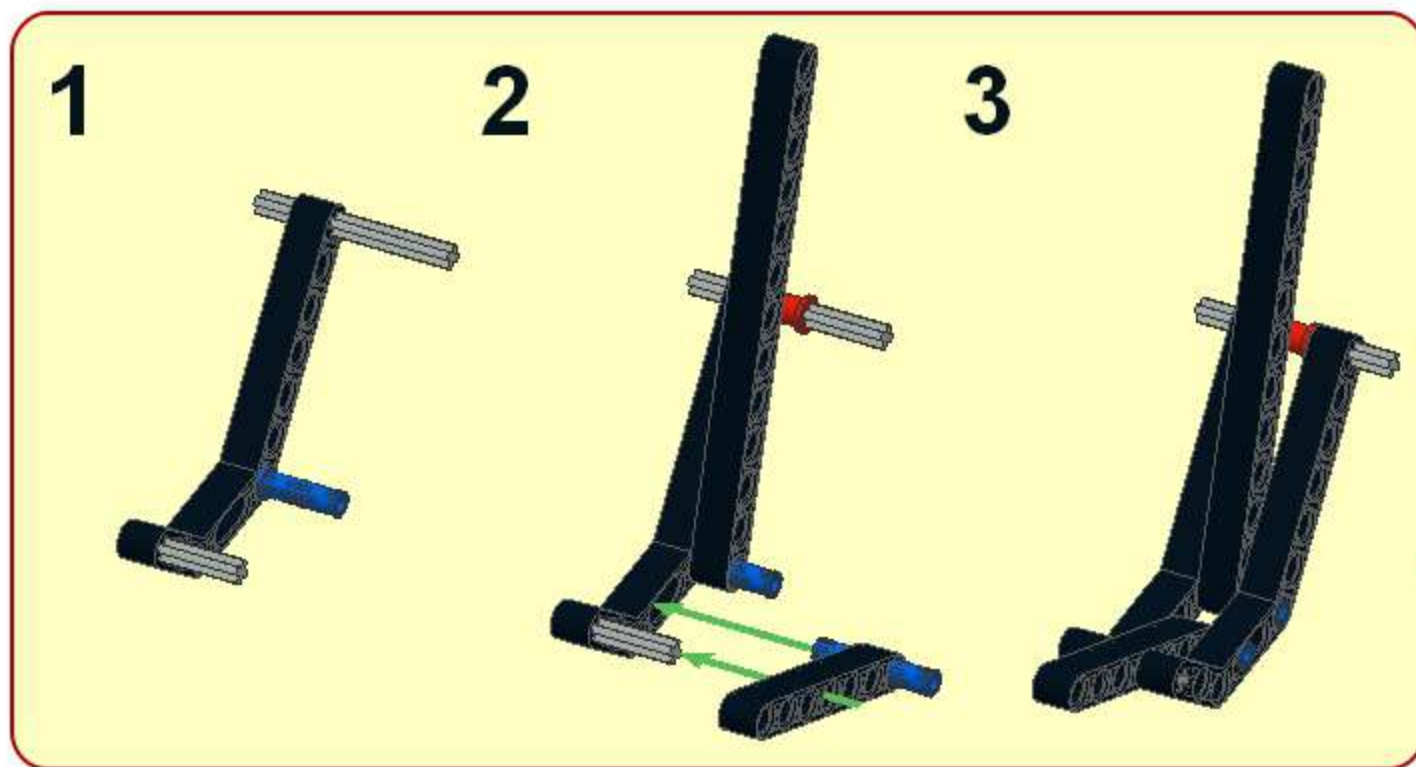
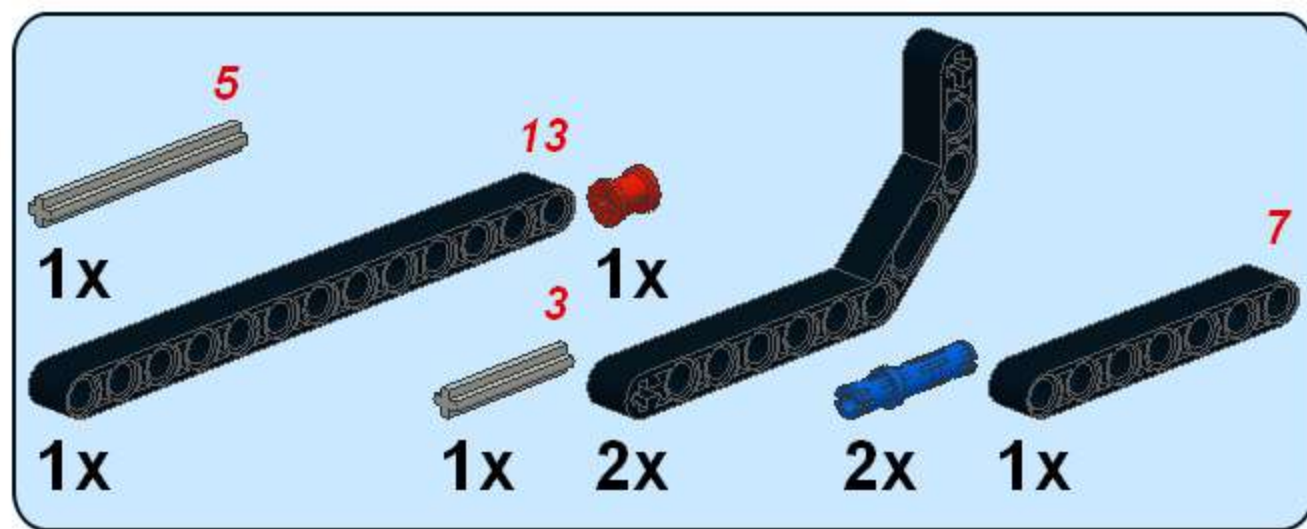
41



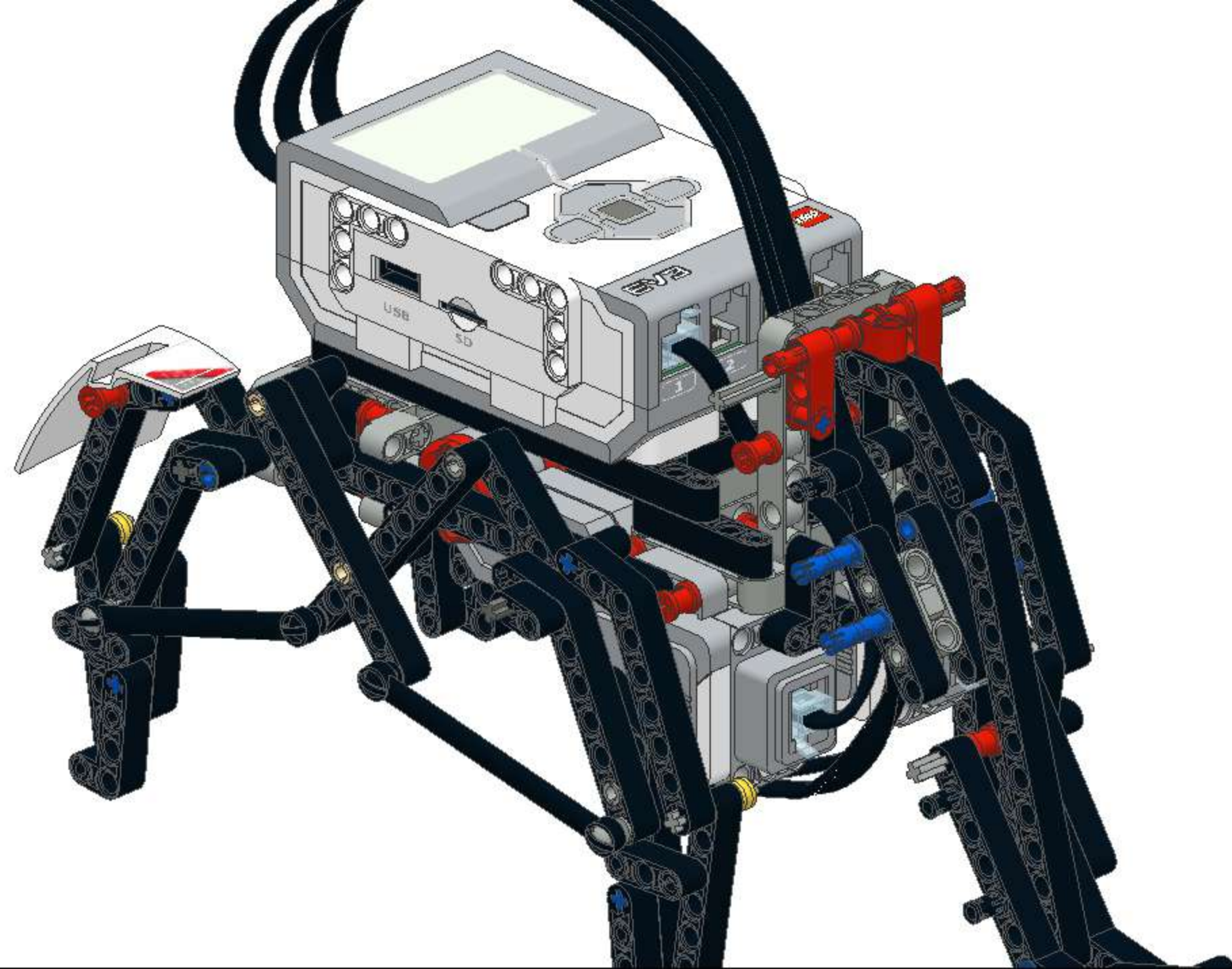
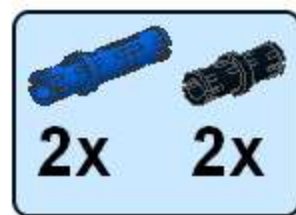
42



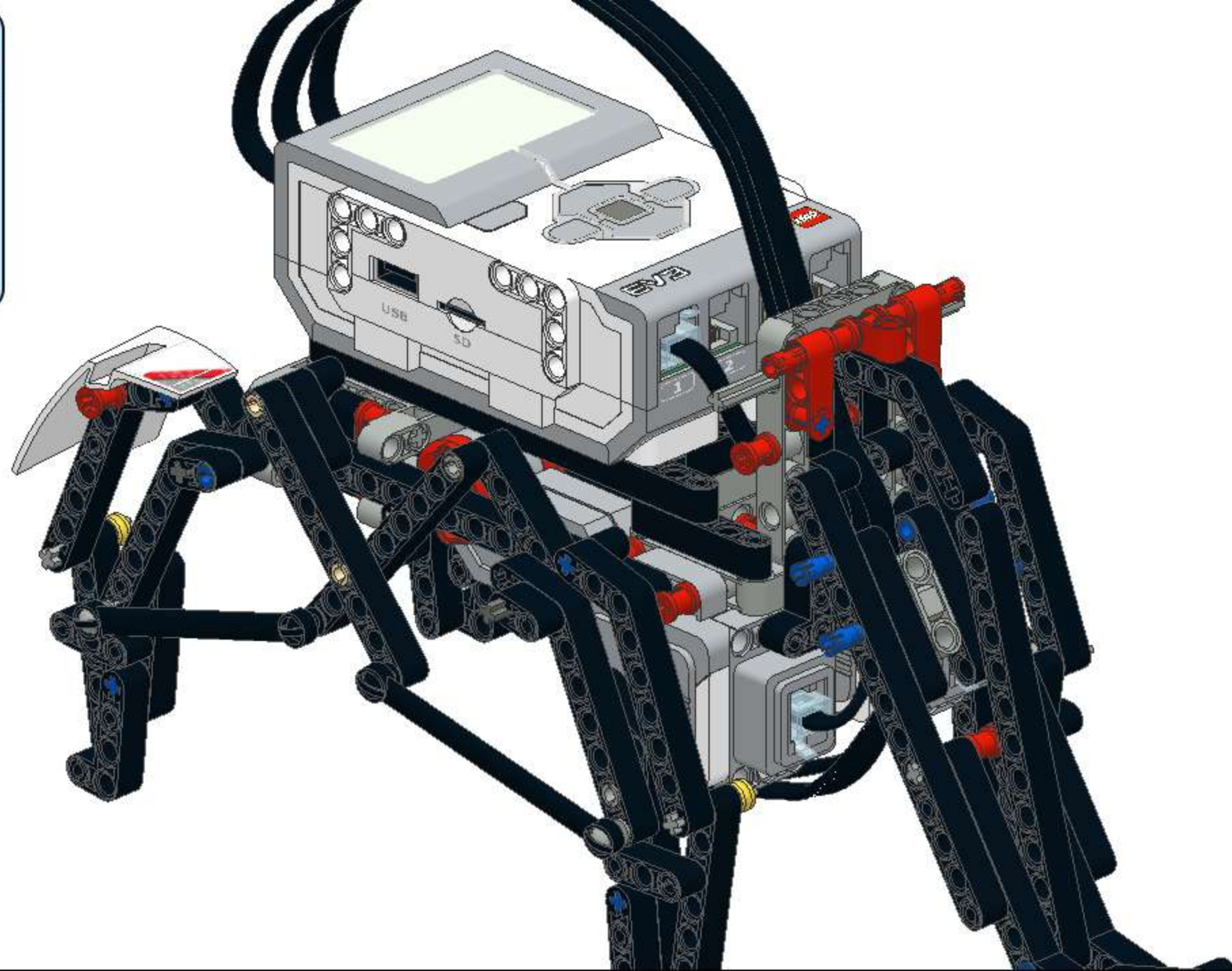
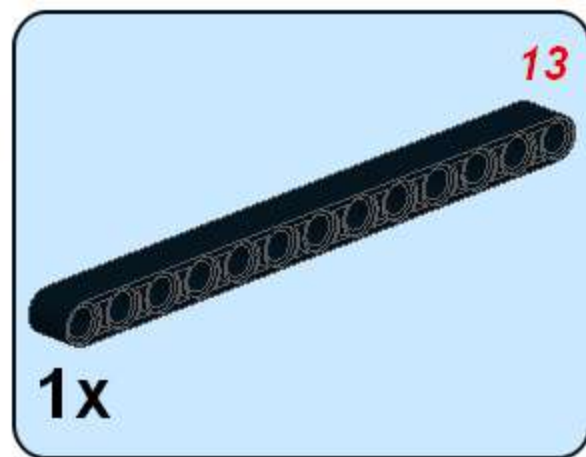
43



44



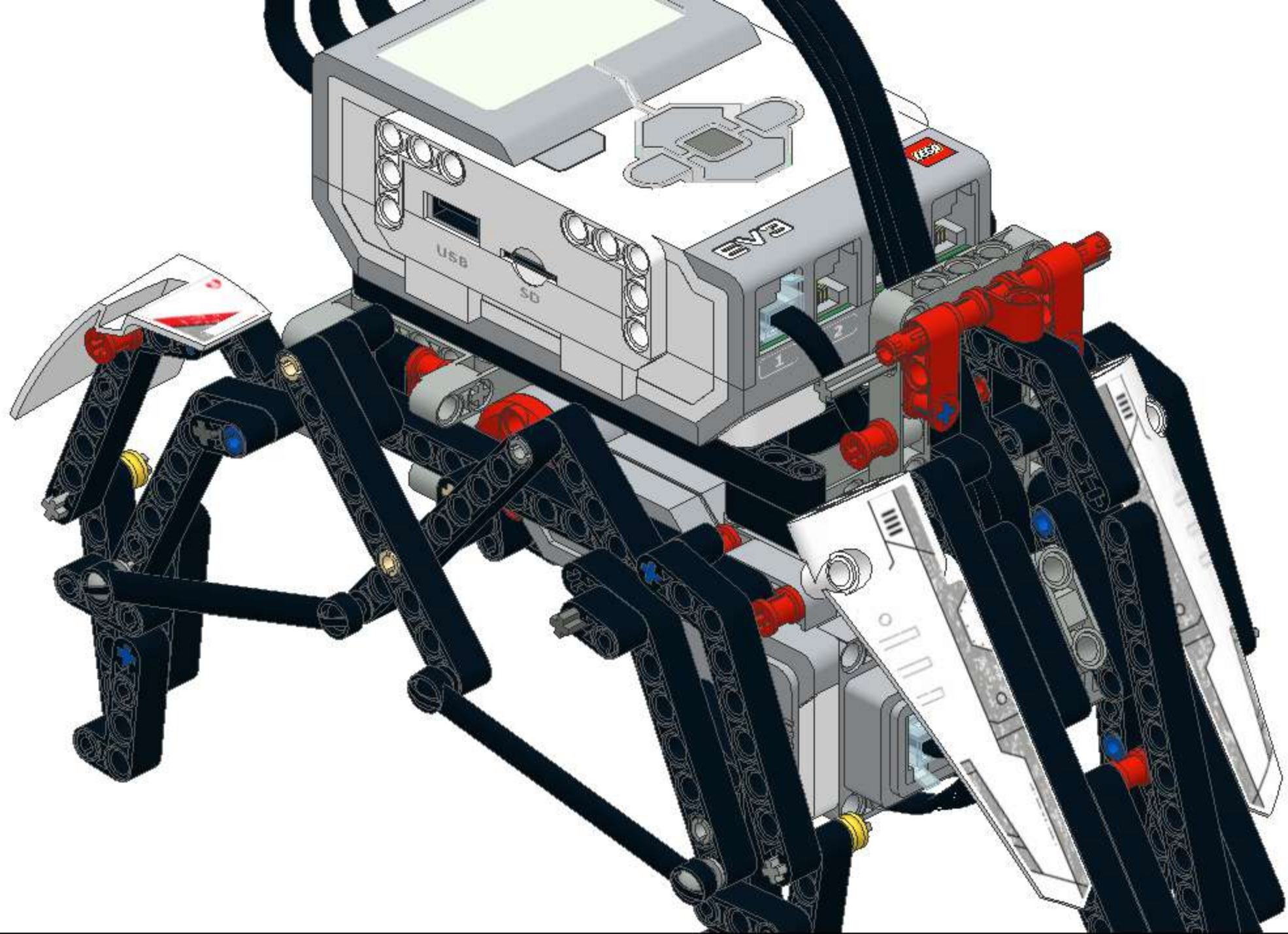
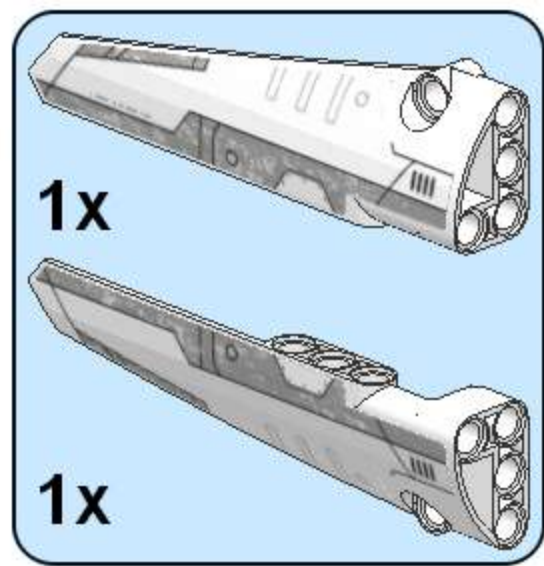
45



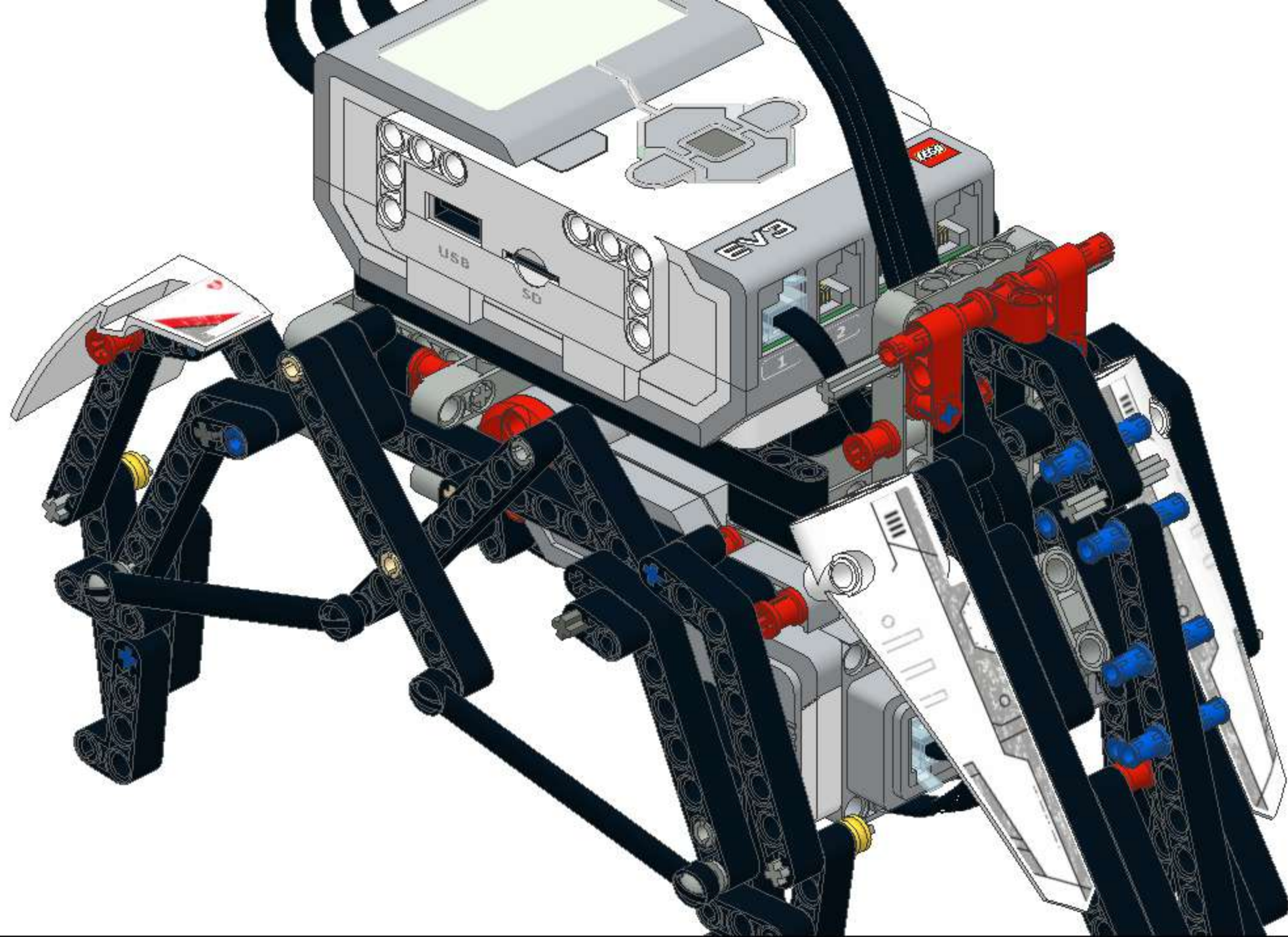
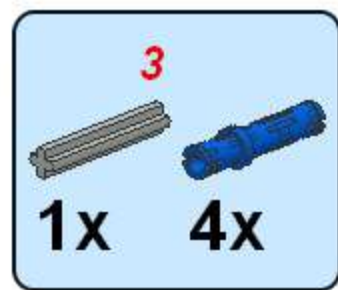
46

1x

1x



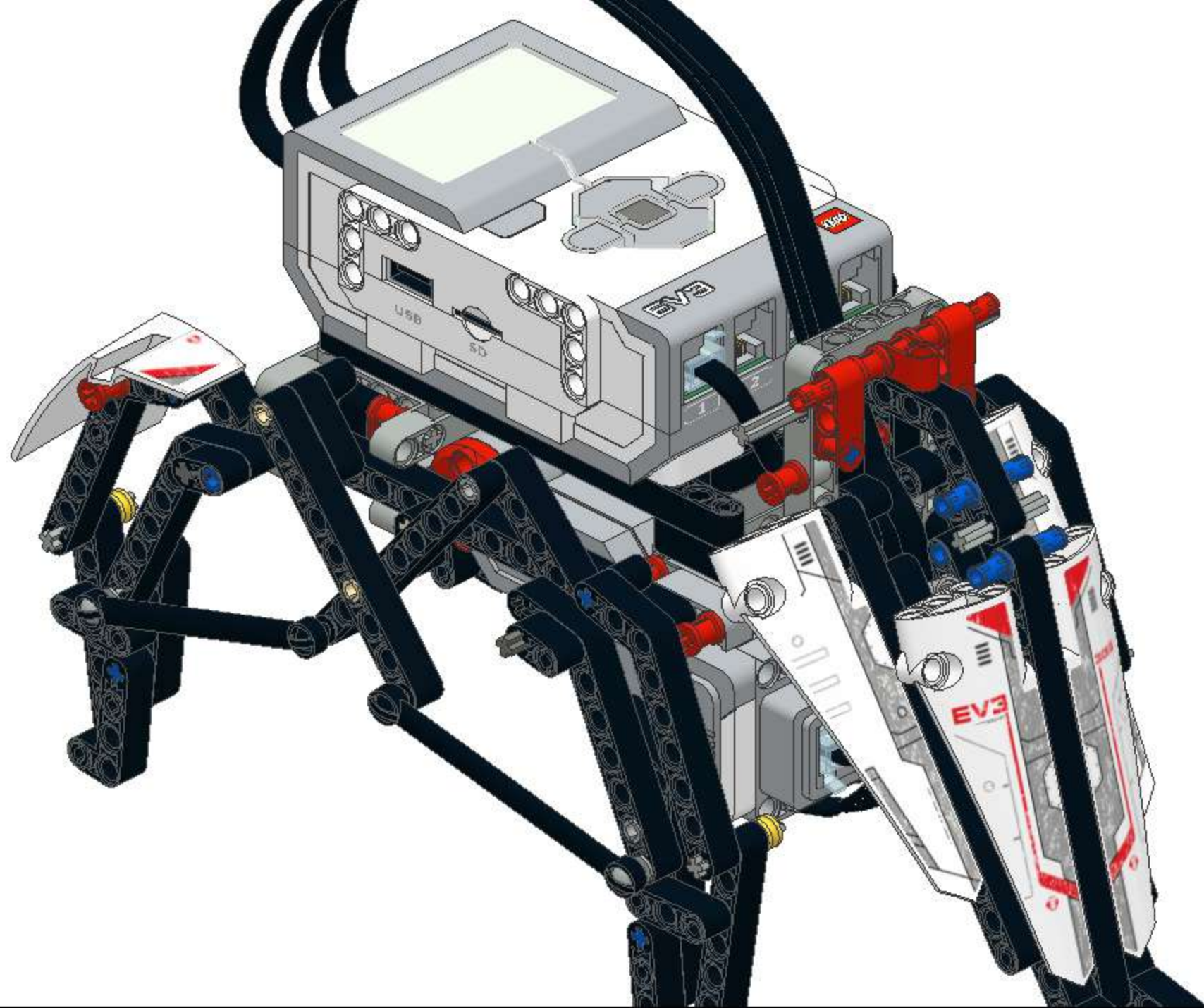
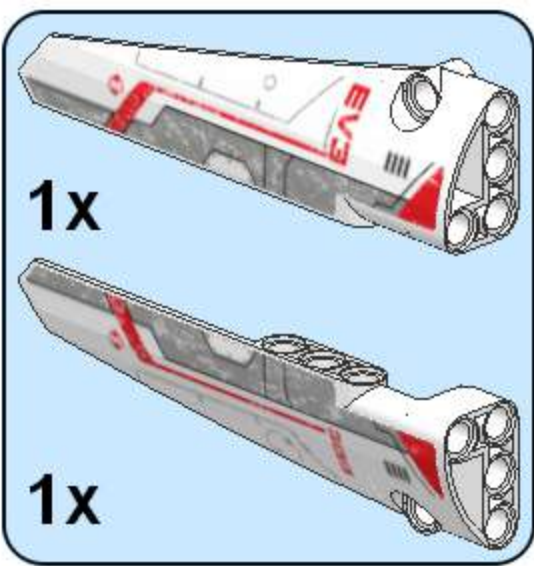
47



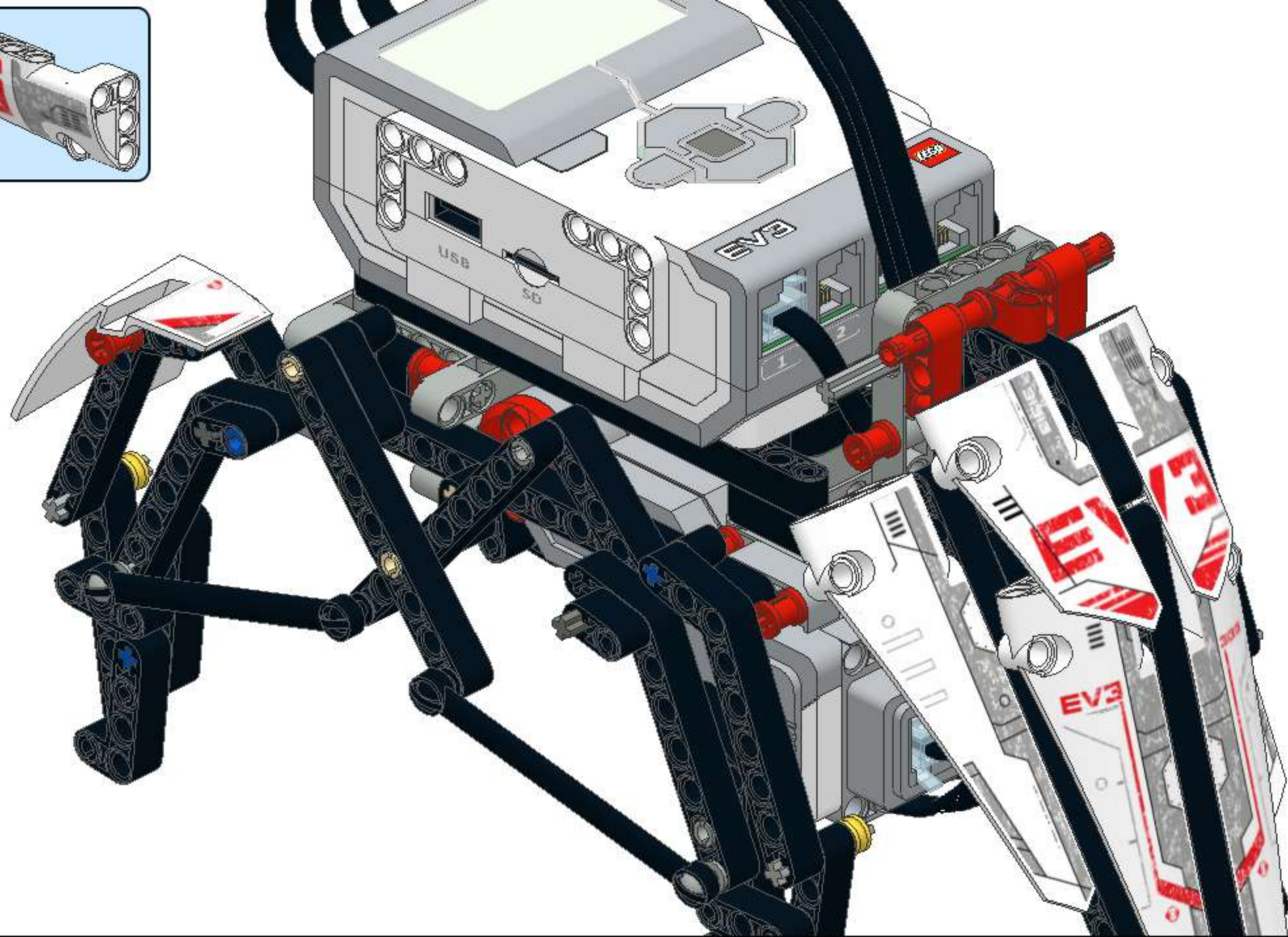
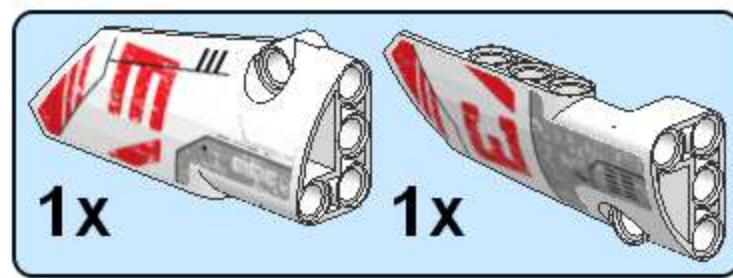
48

1x

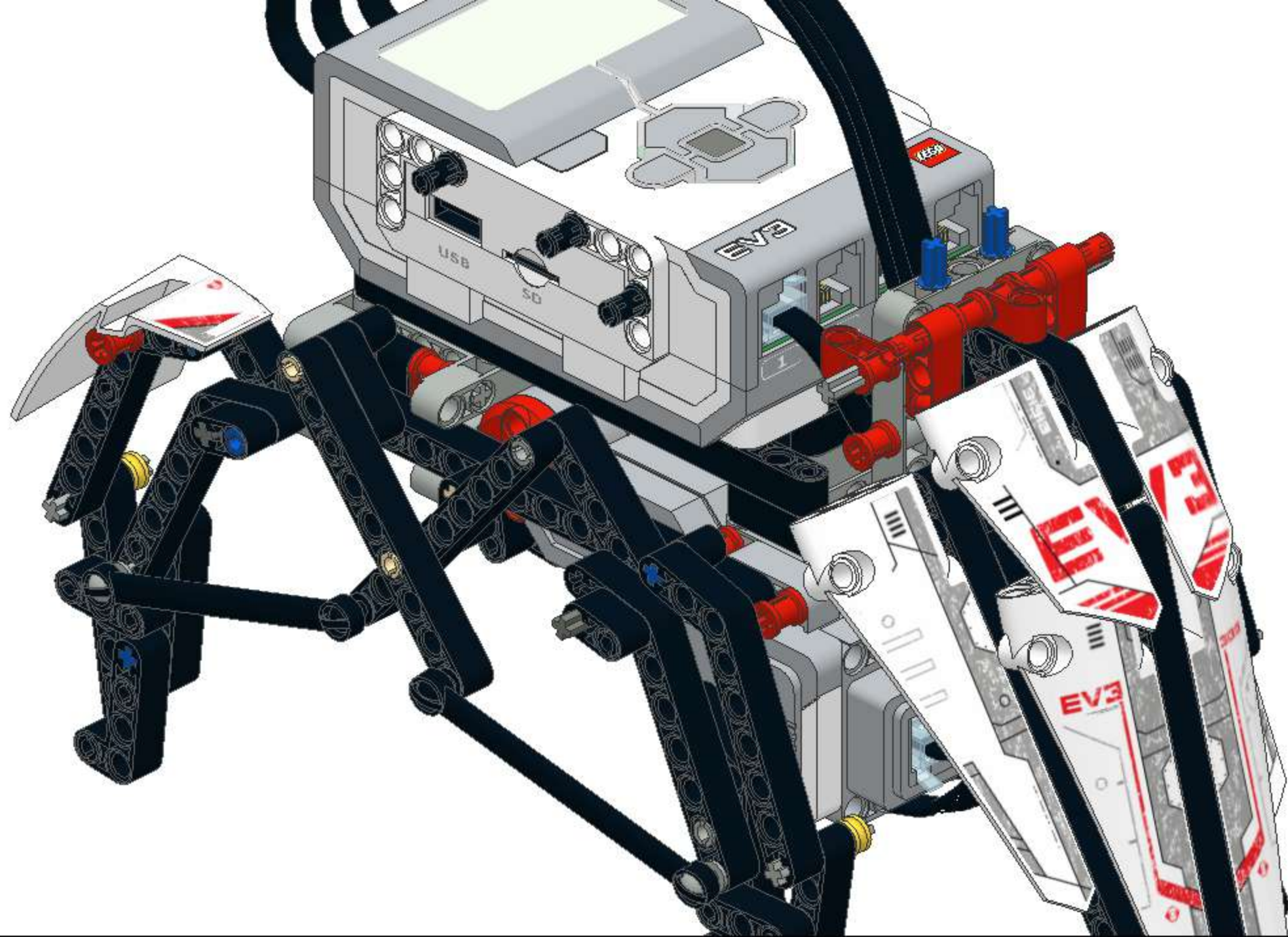
1x



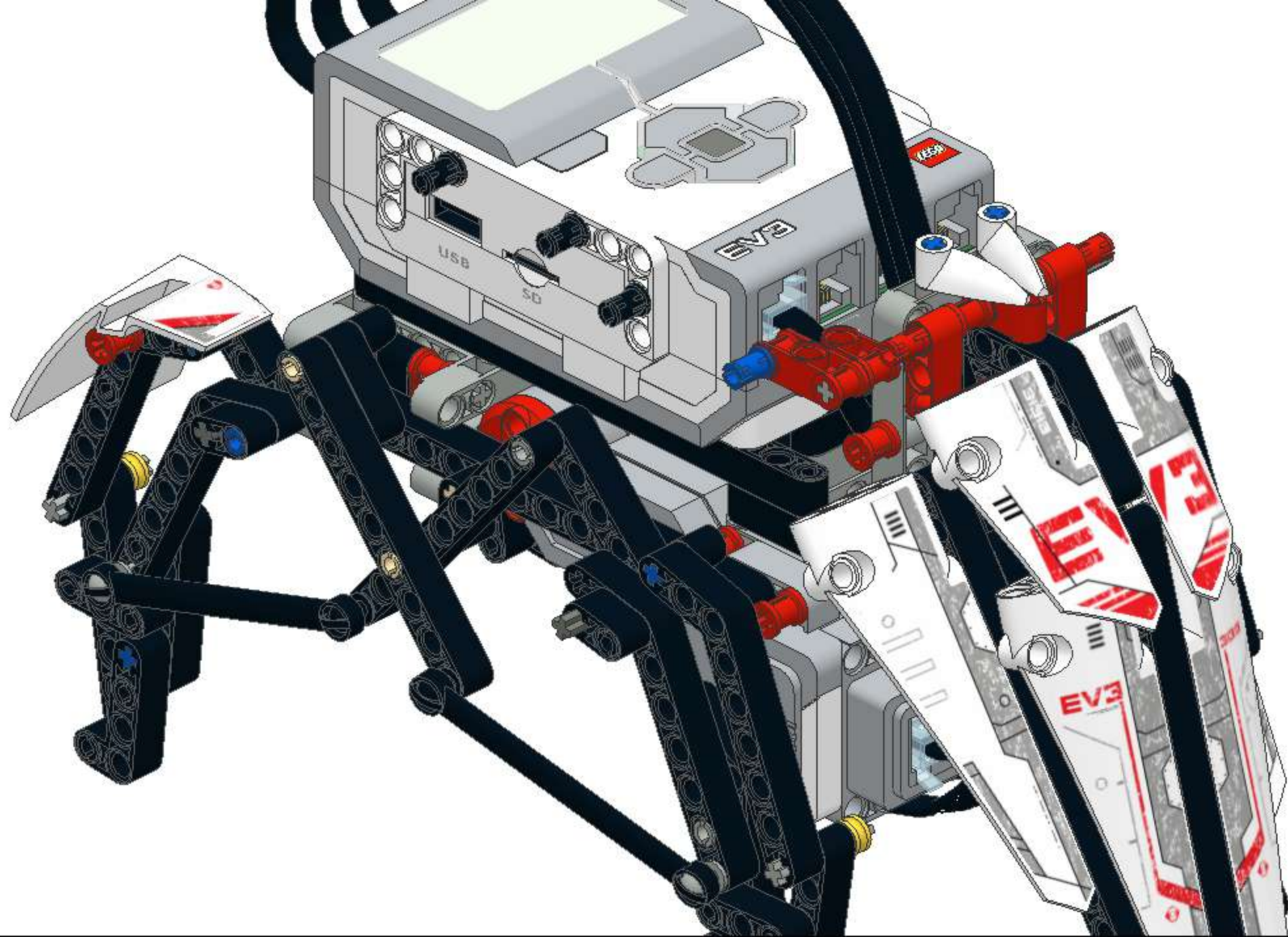
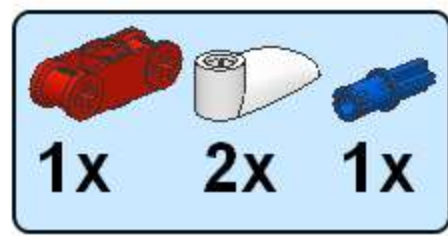
49



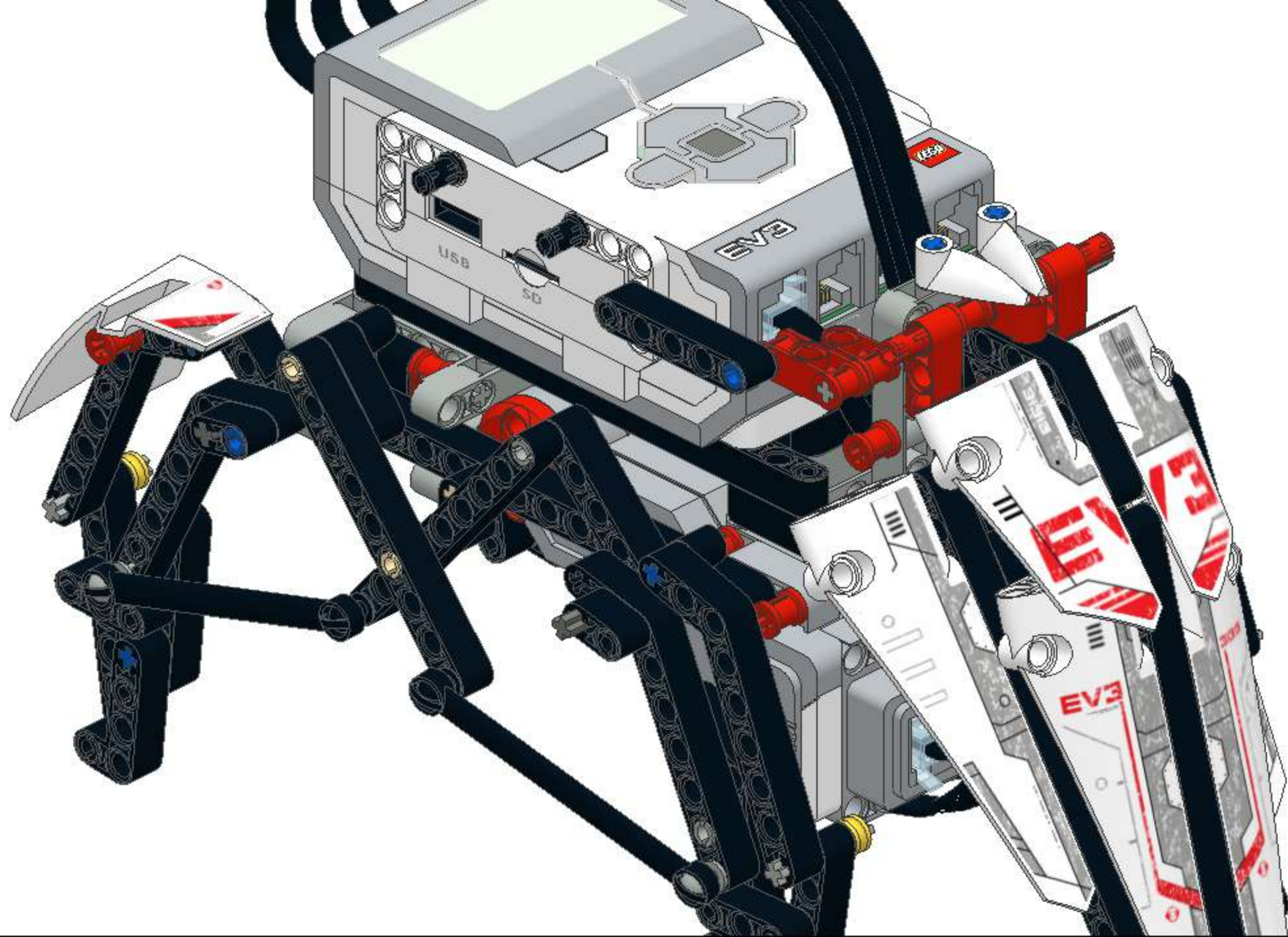
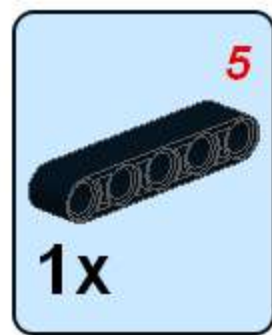
50



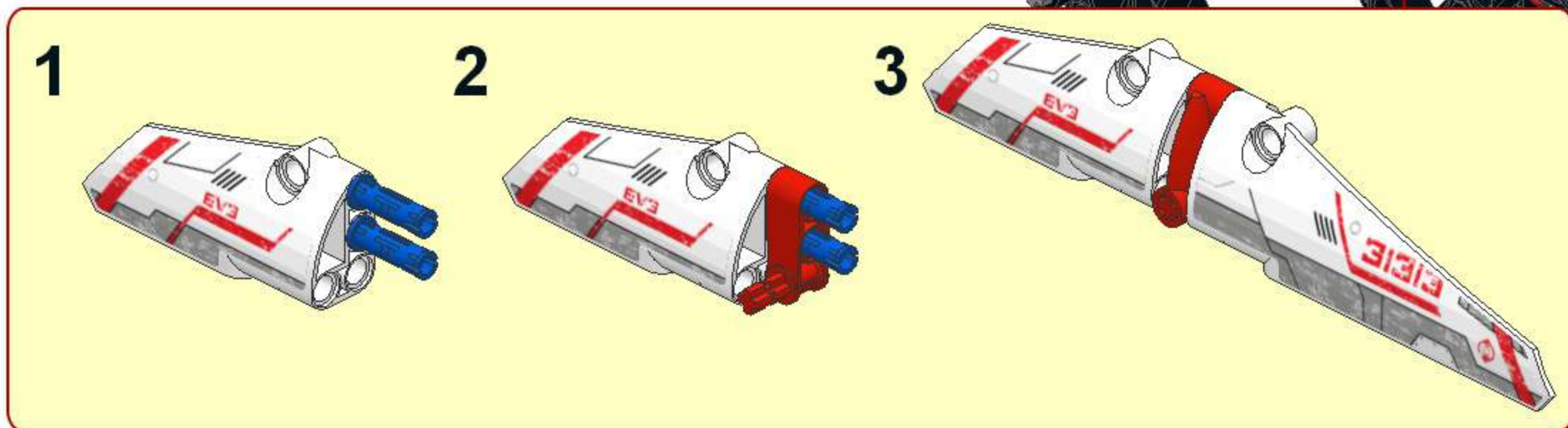
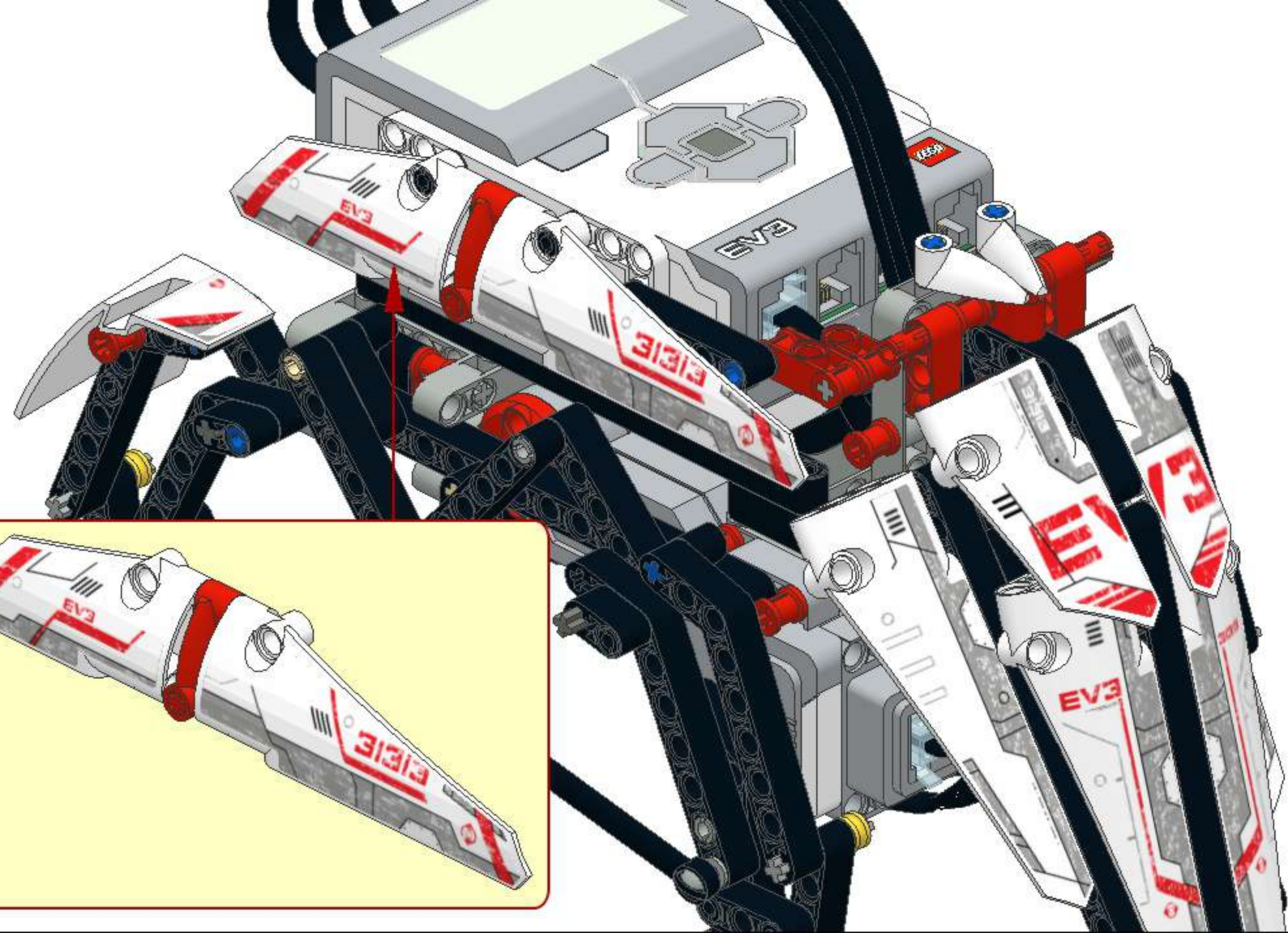
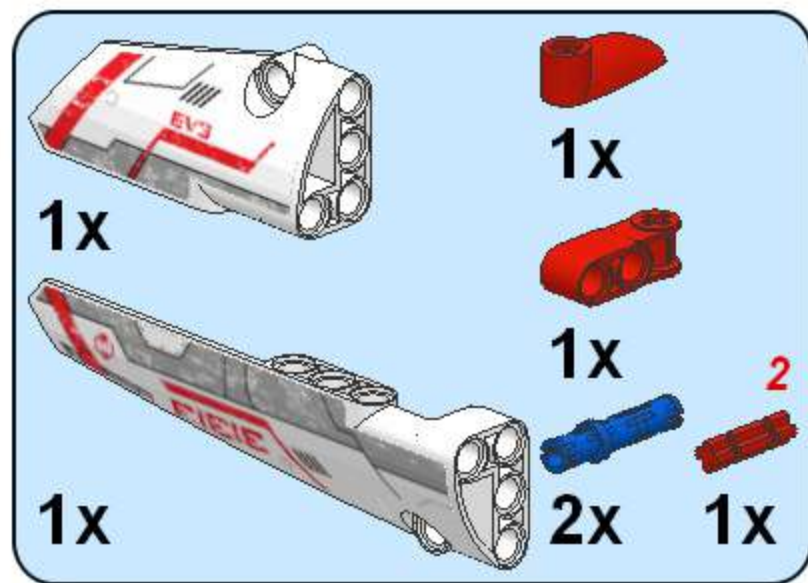
51



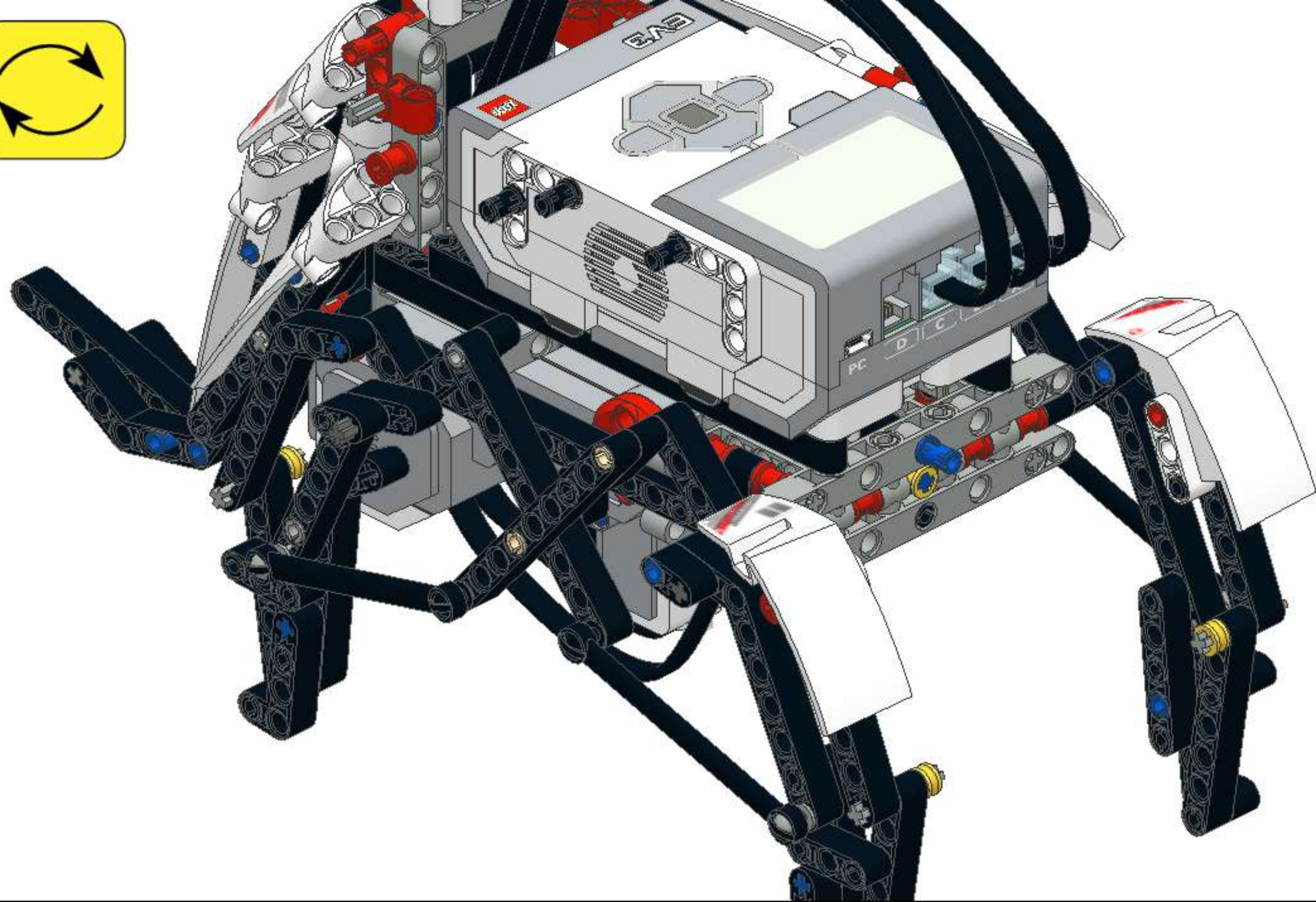
52



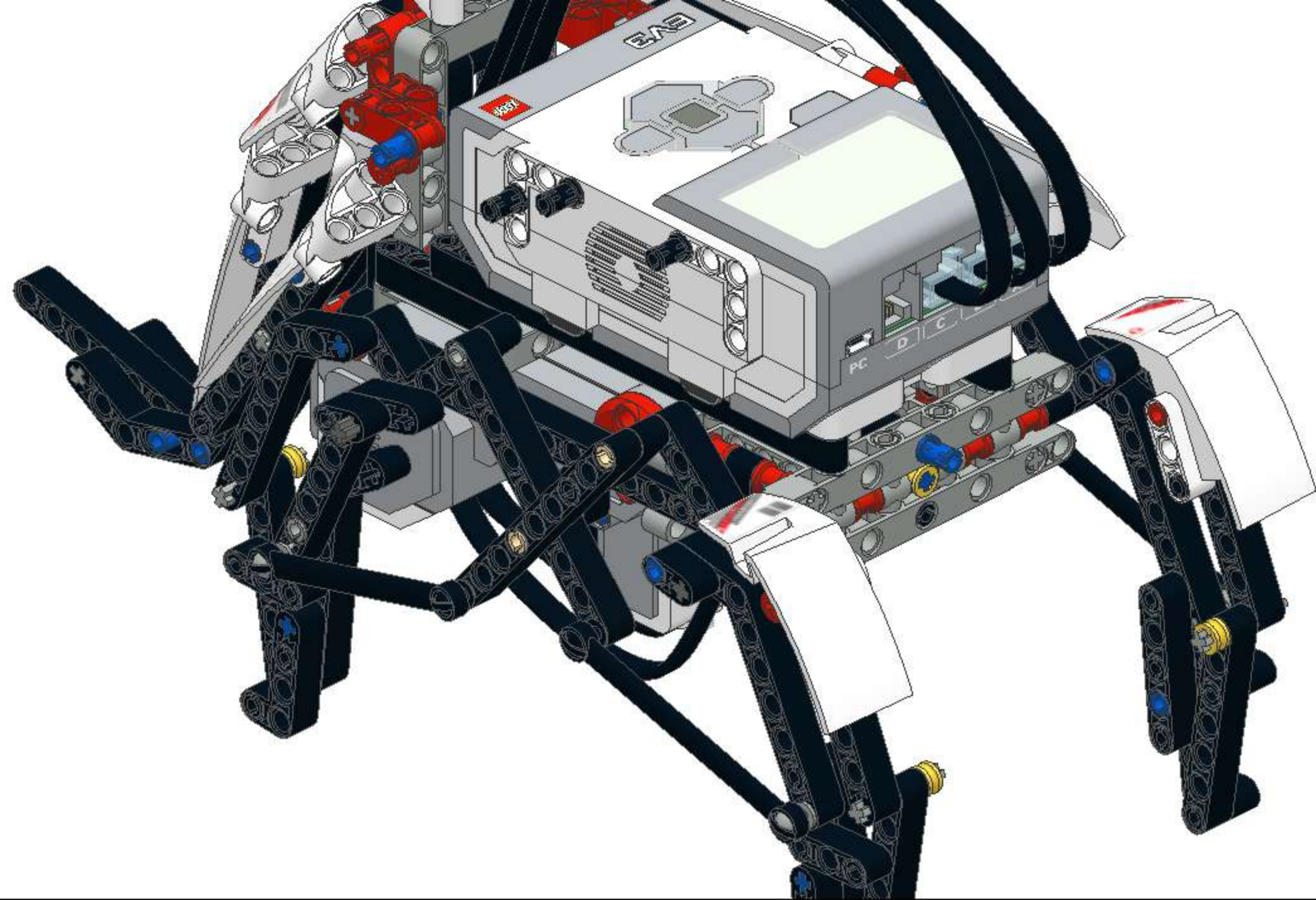
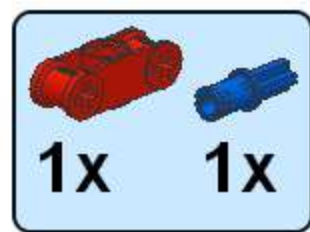
53



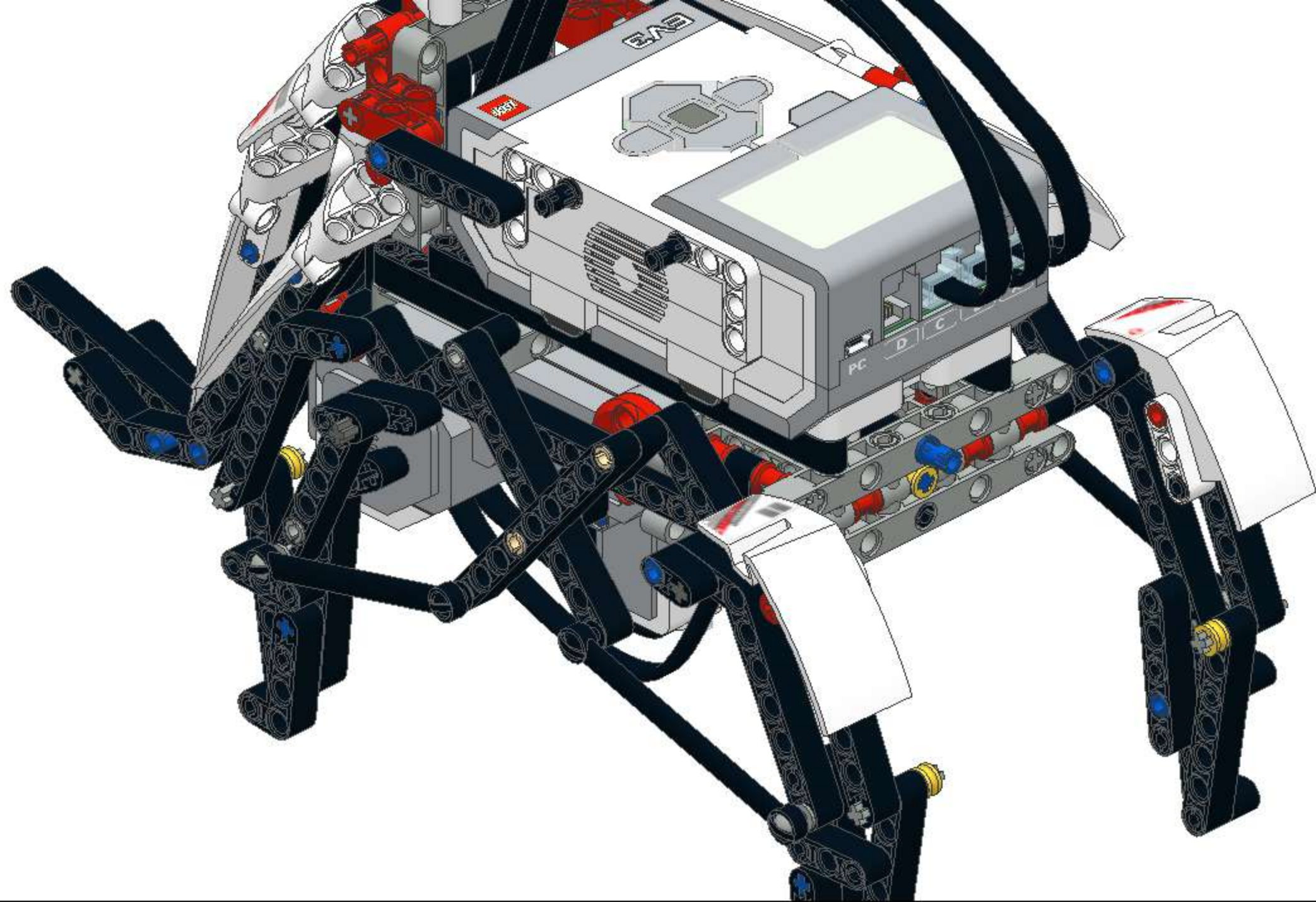
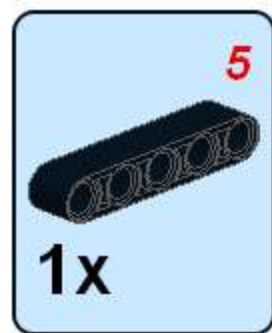
54



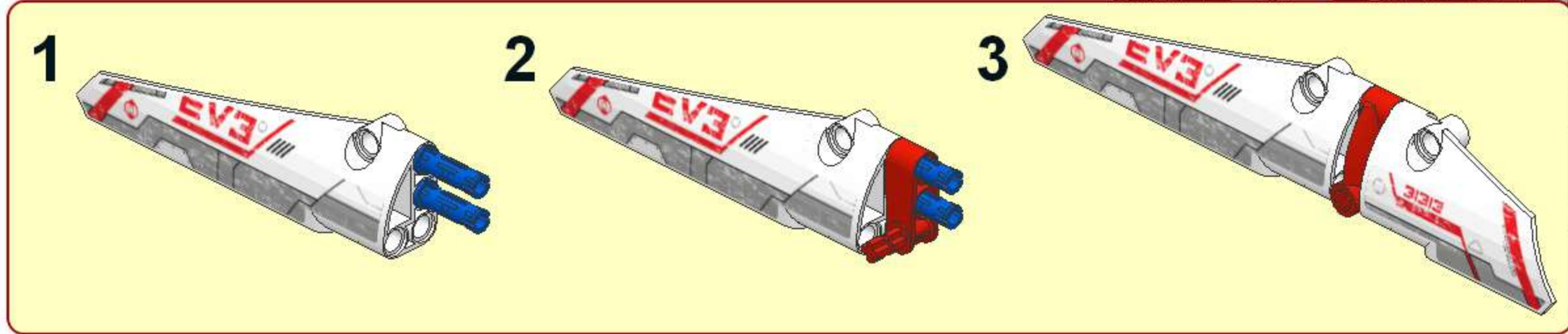
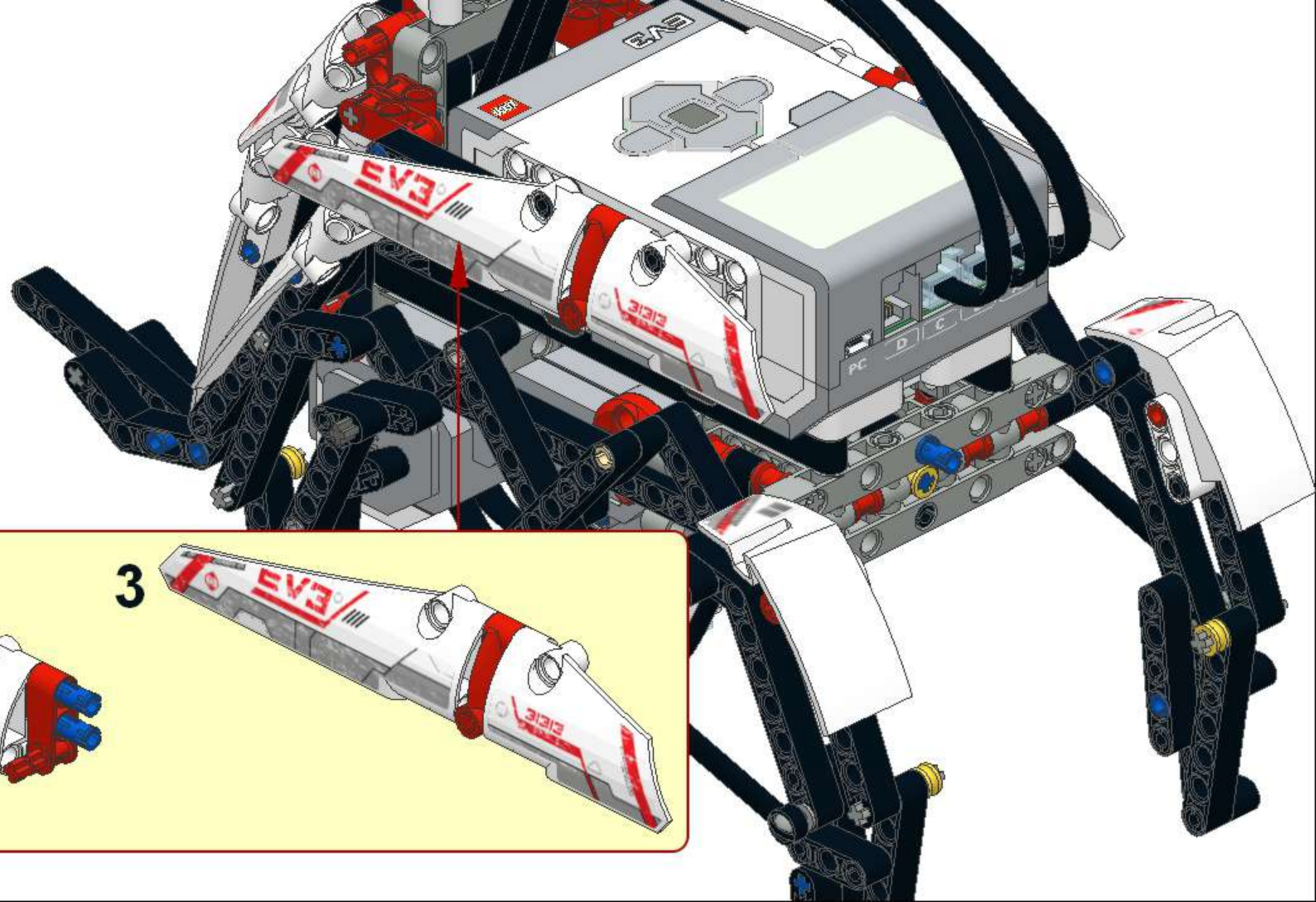
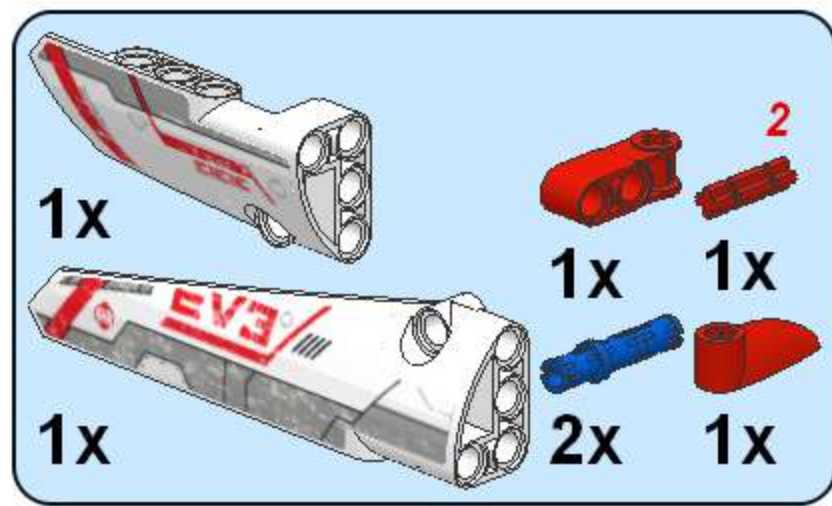
55



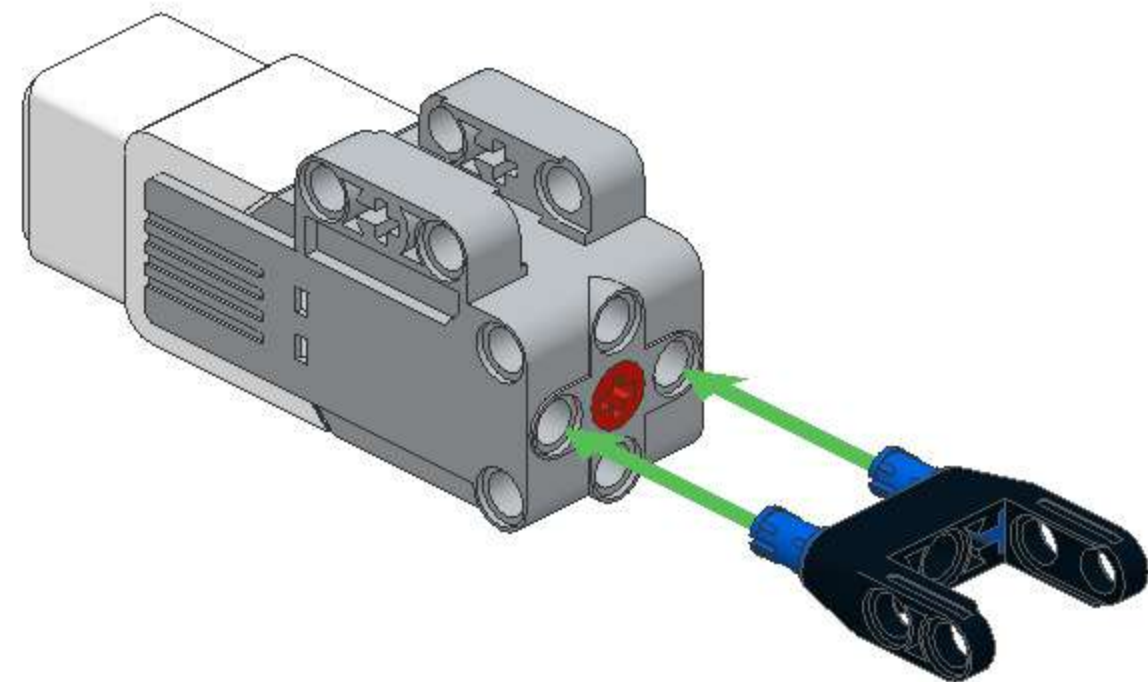
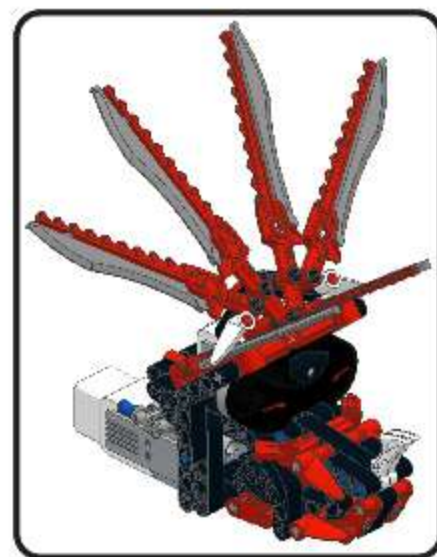
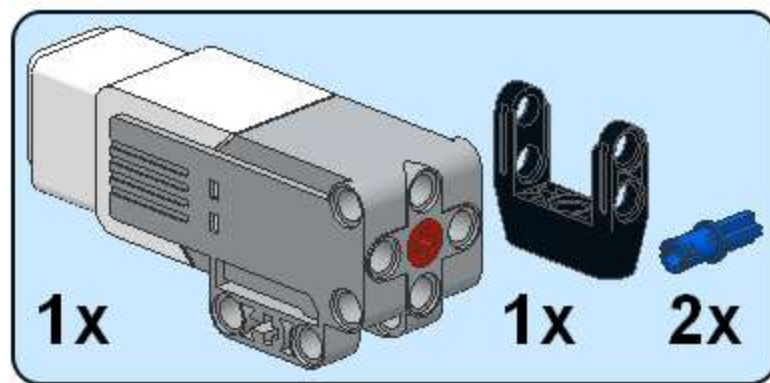
56



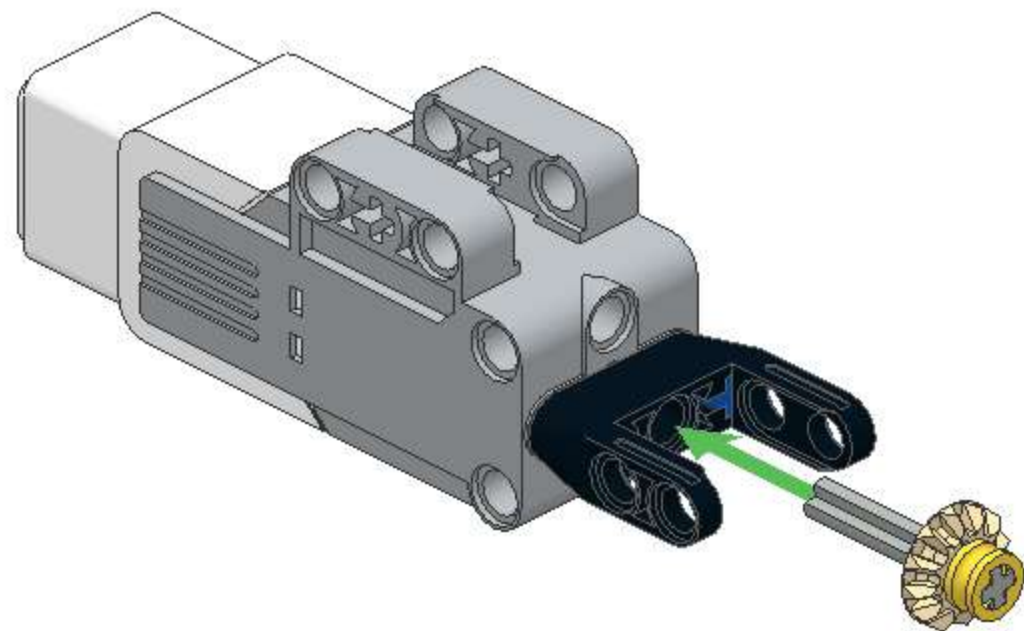
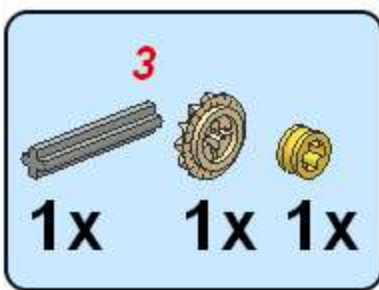
57



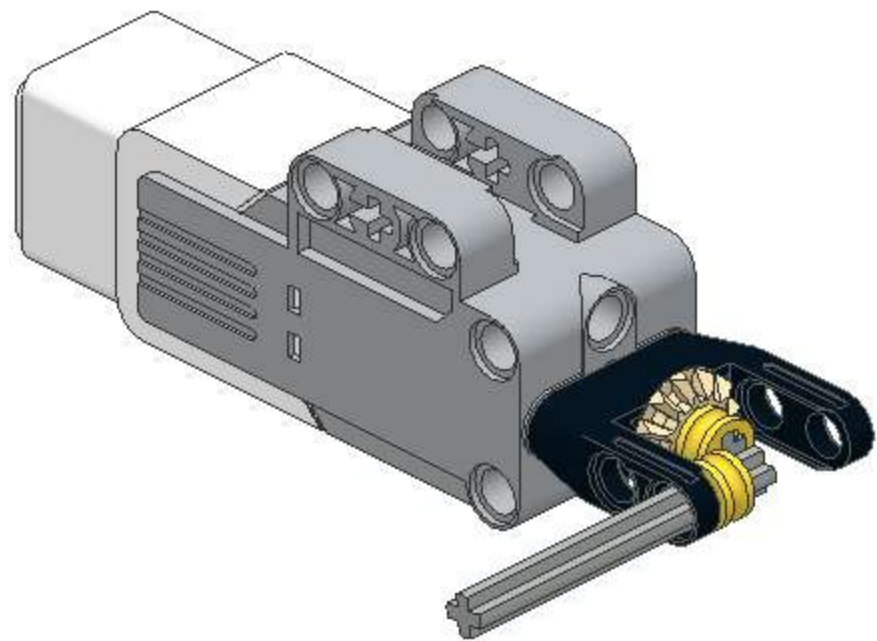
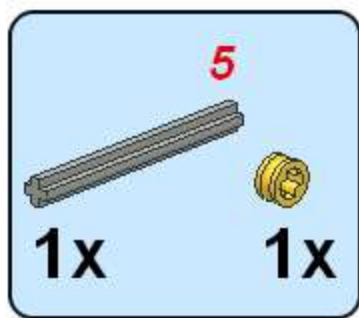
1



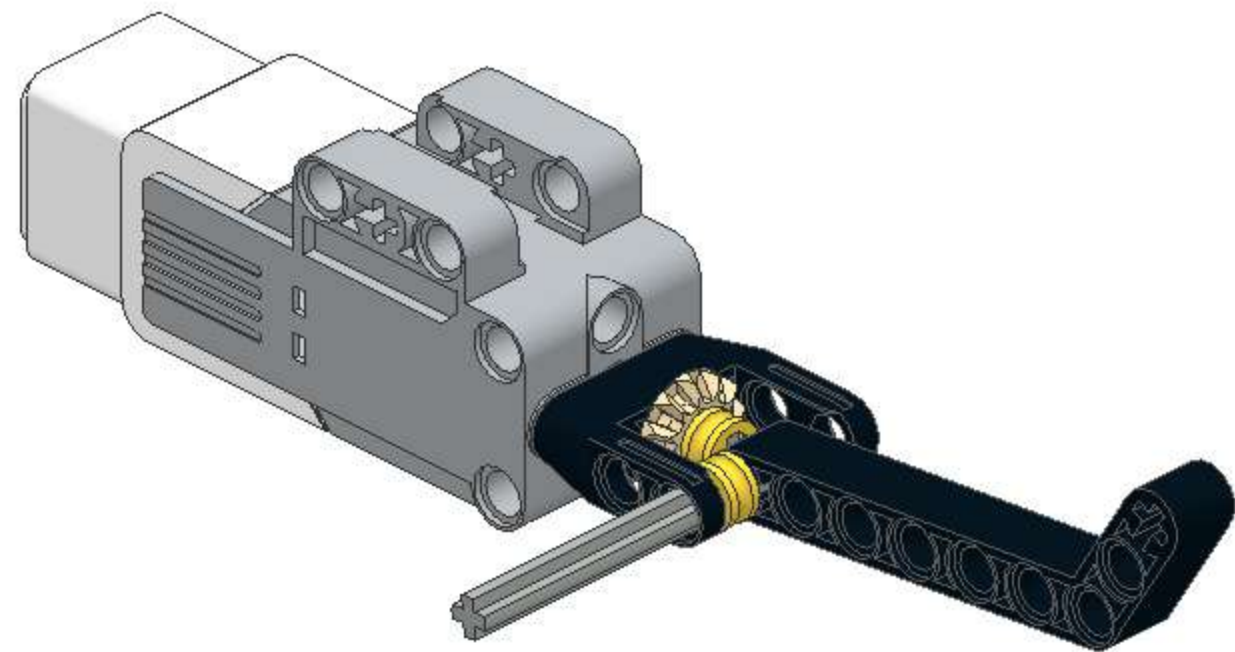
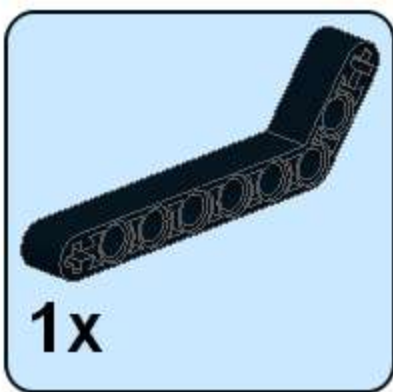
2



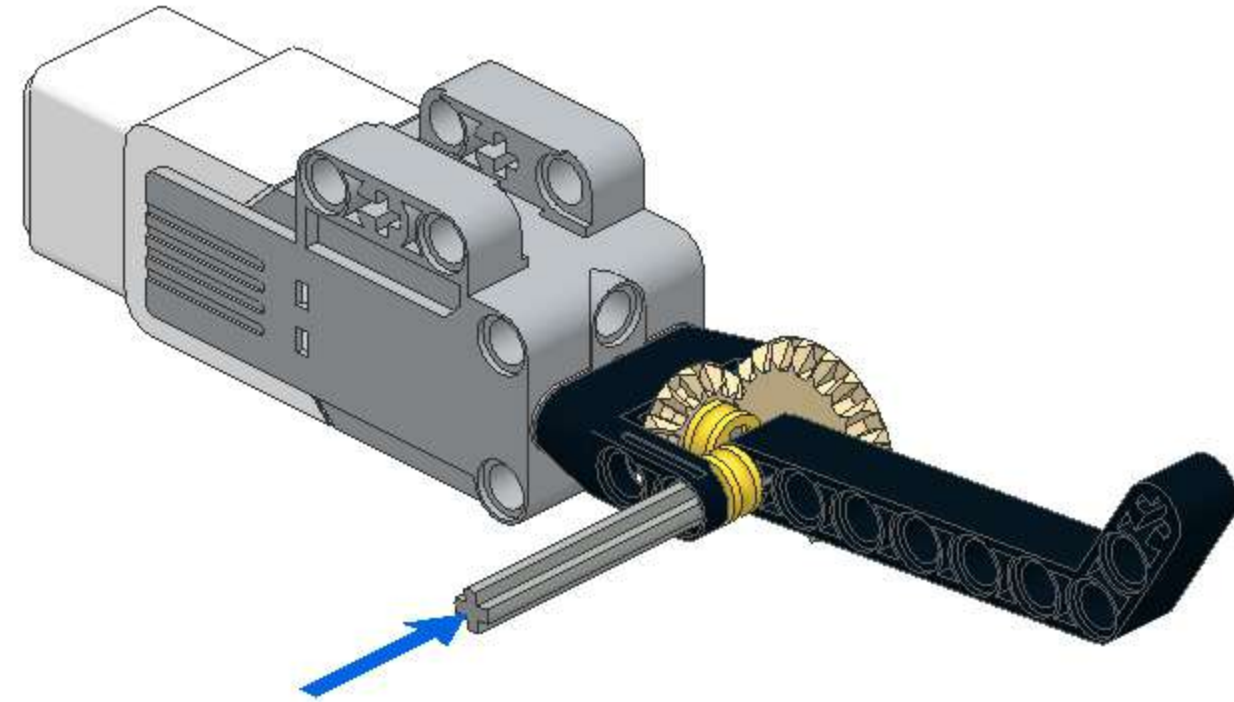
3



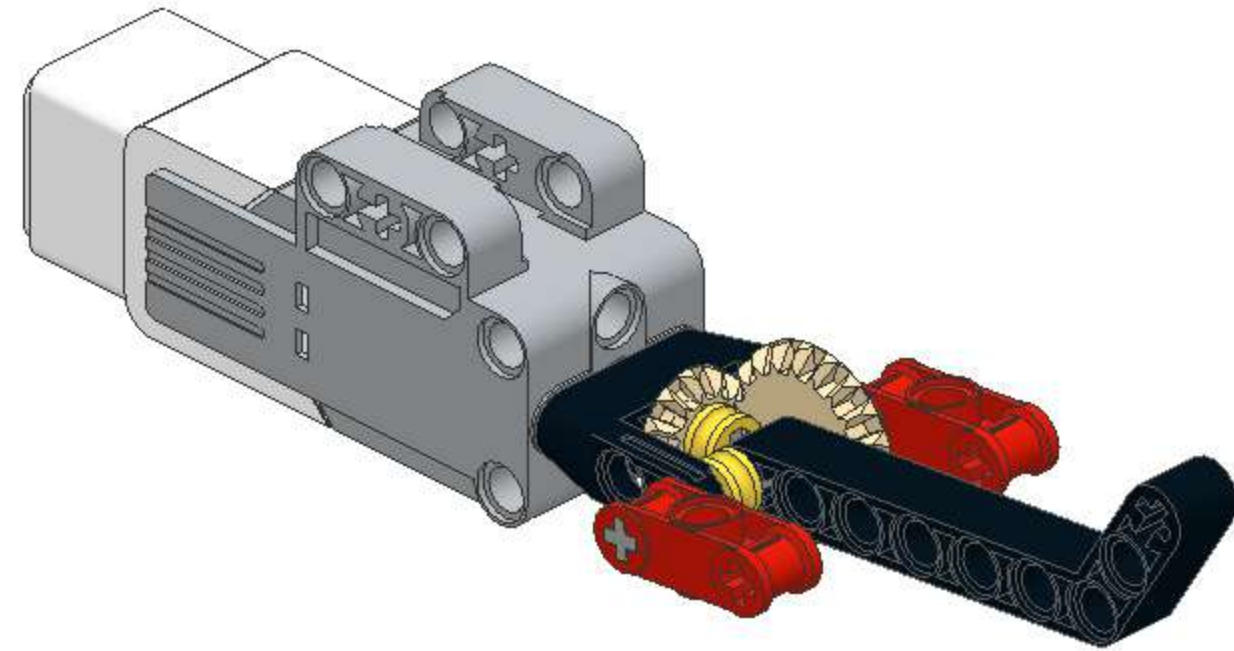
4



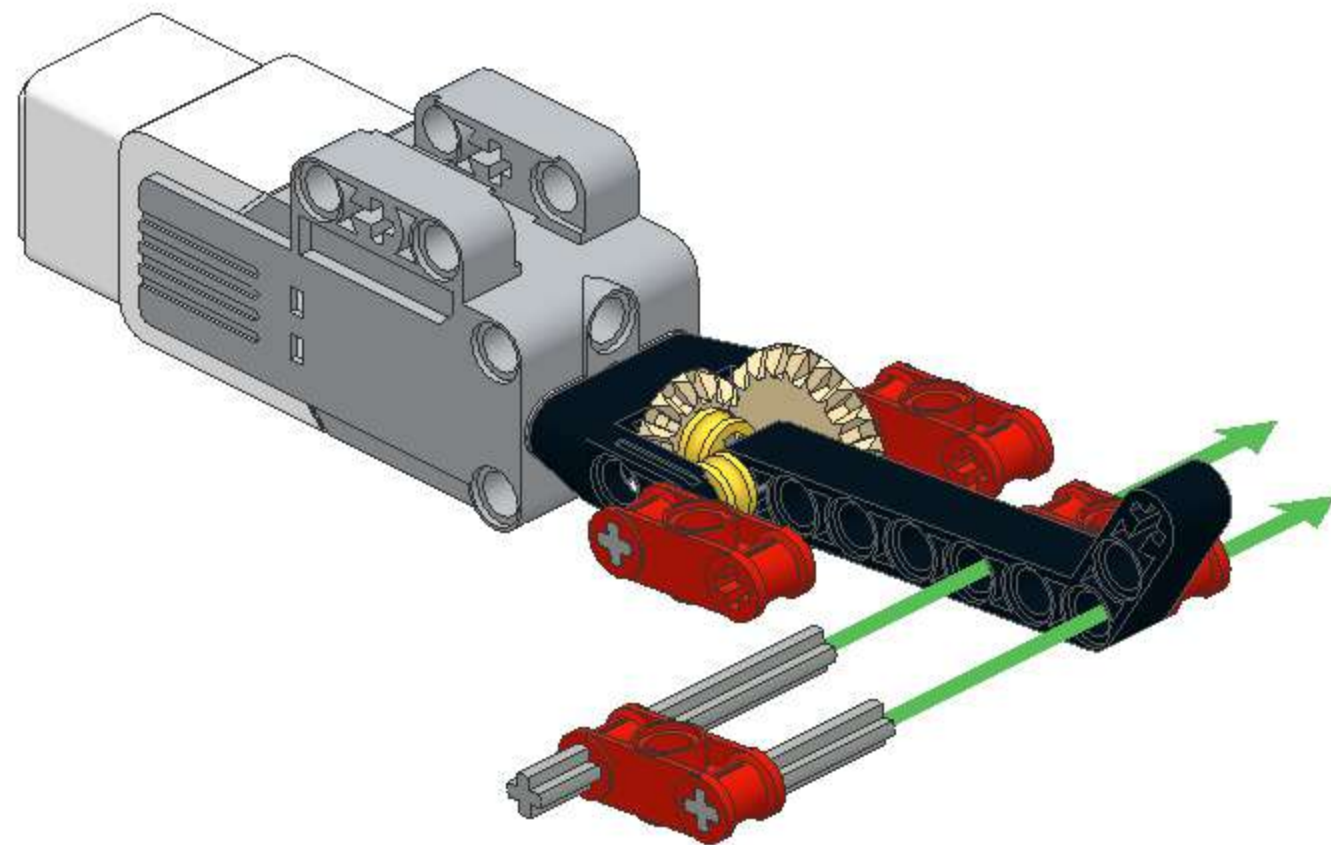
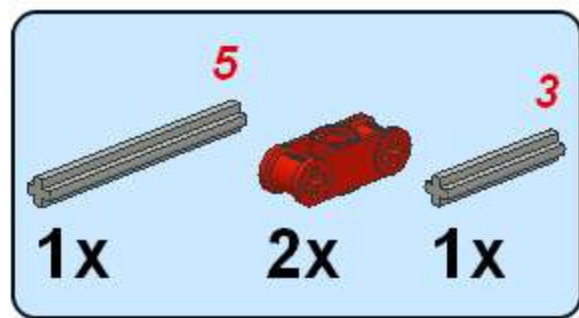
5
1x



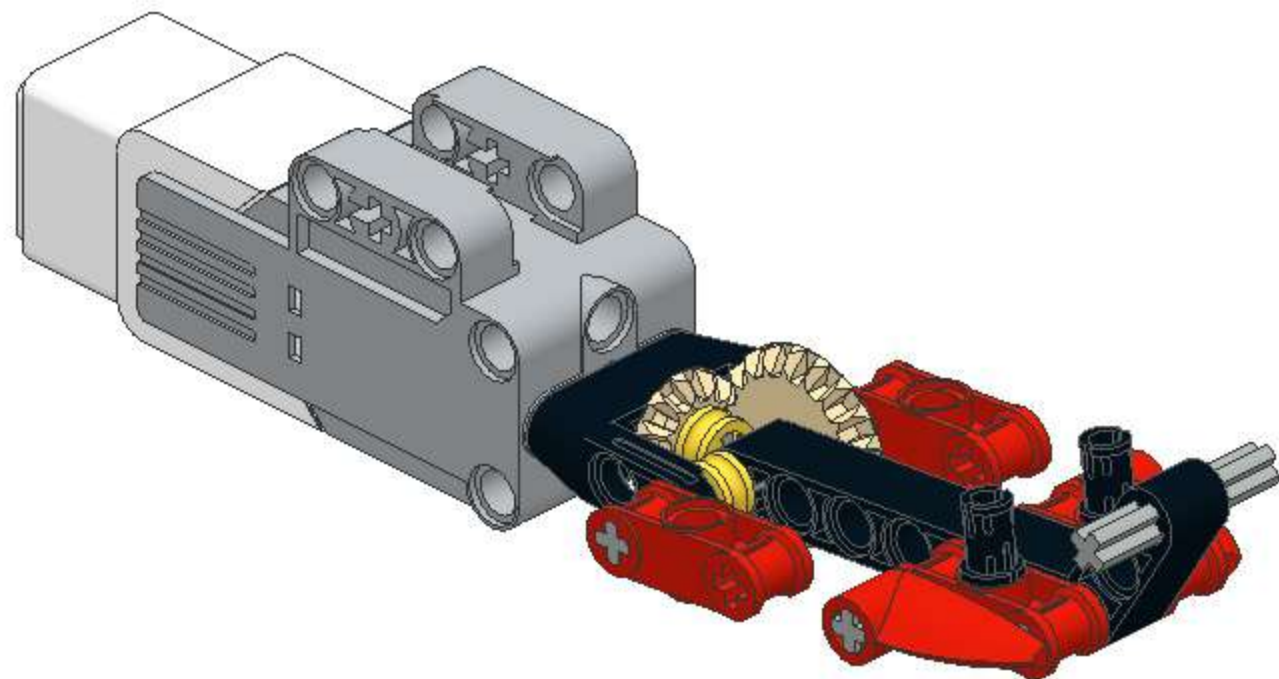
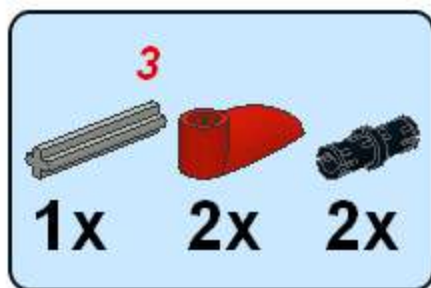
6
2x



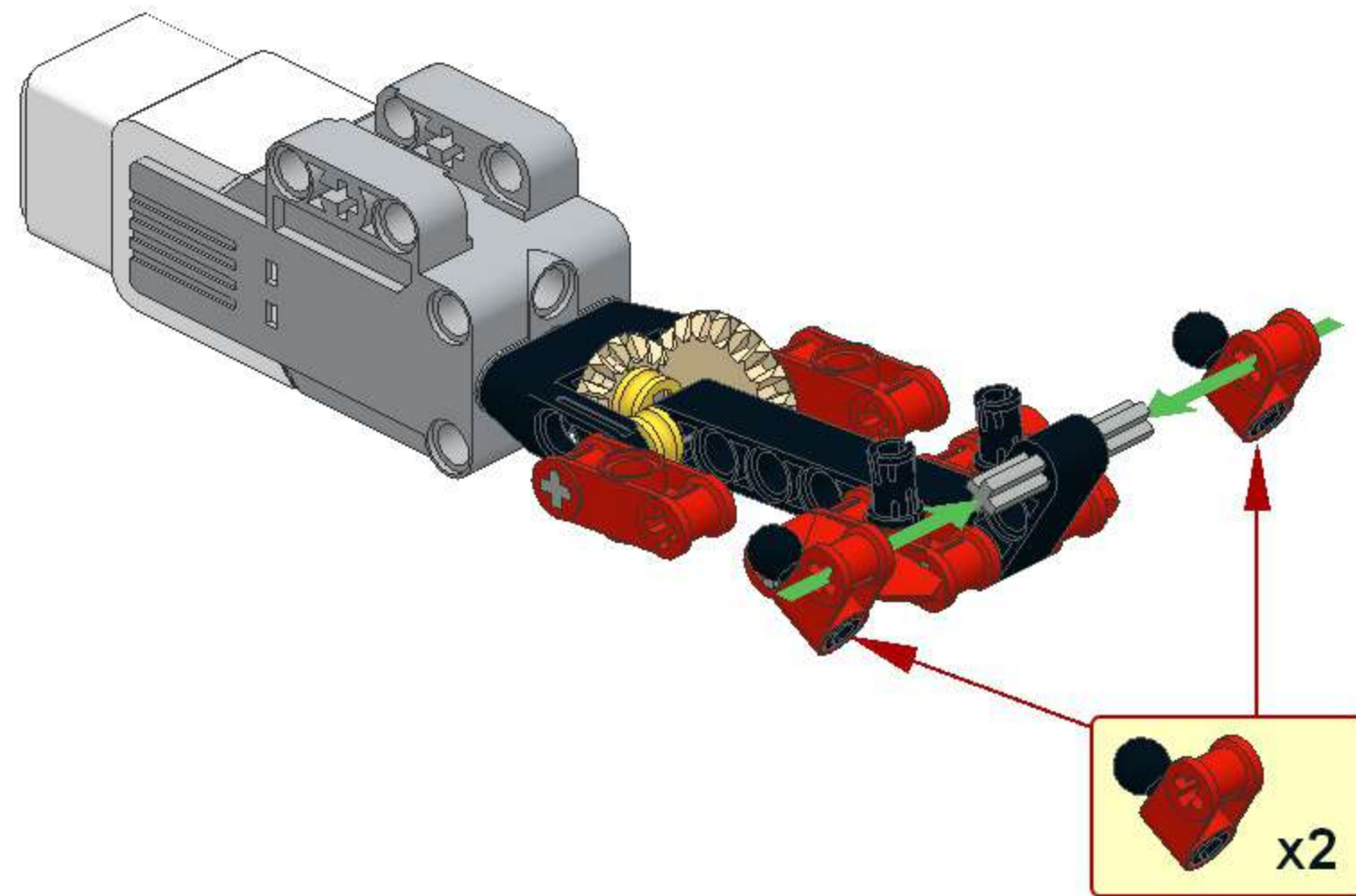
7



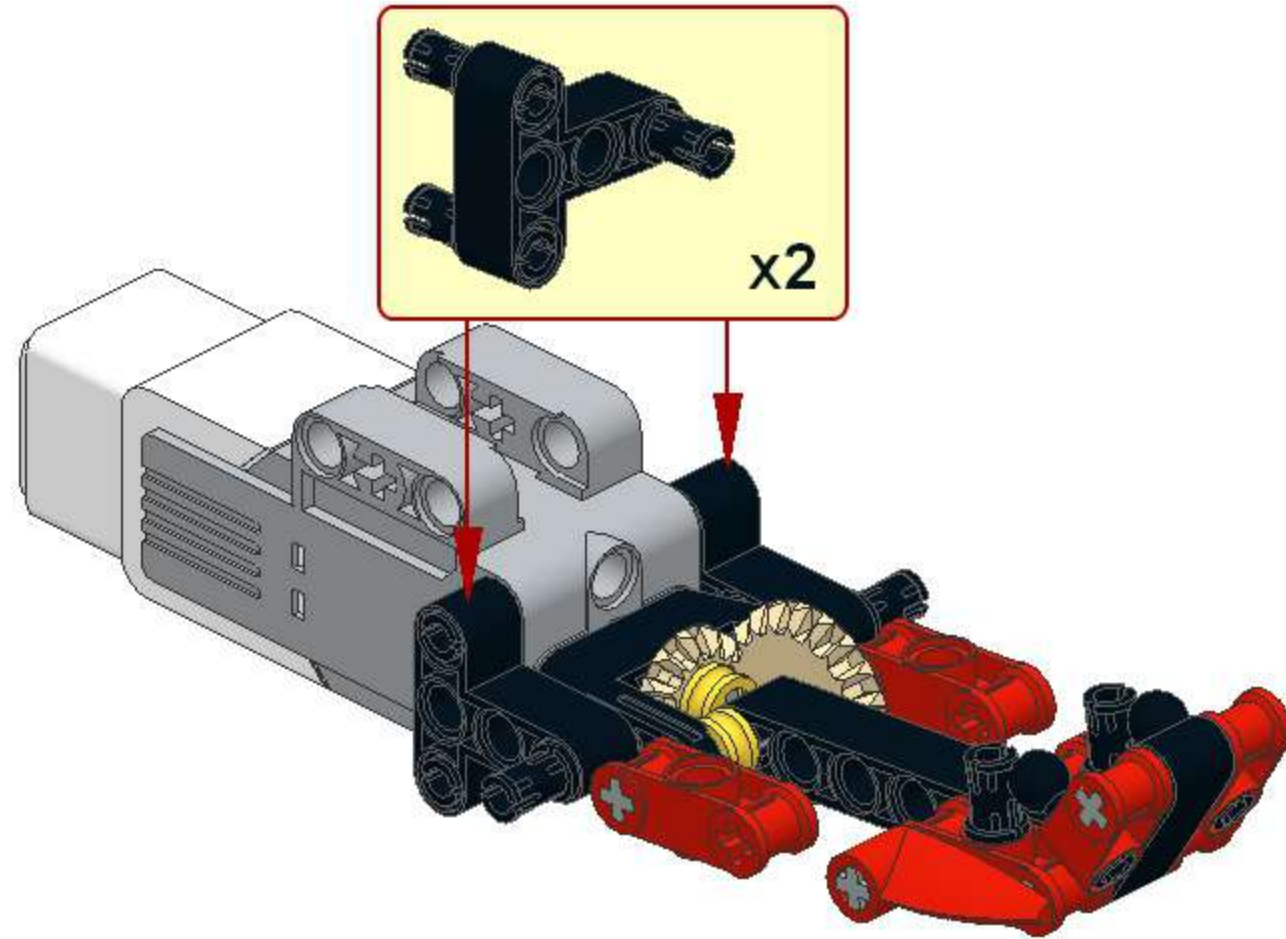
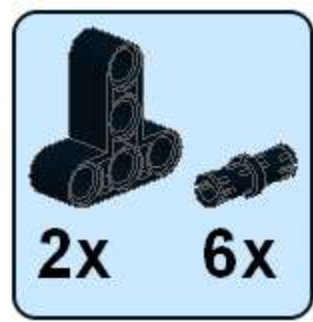
8



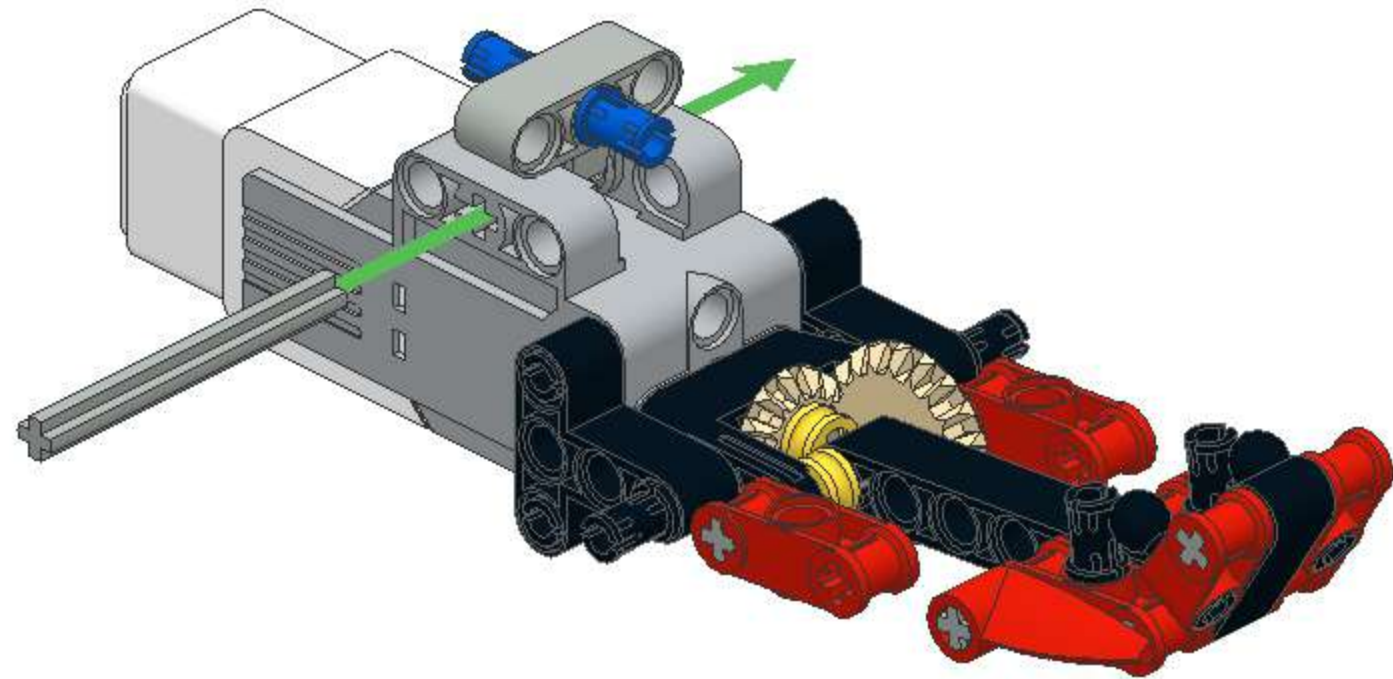
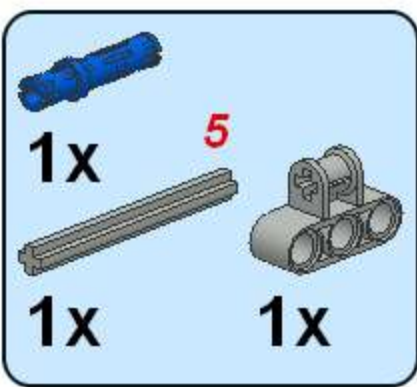
9



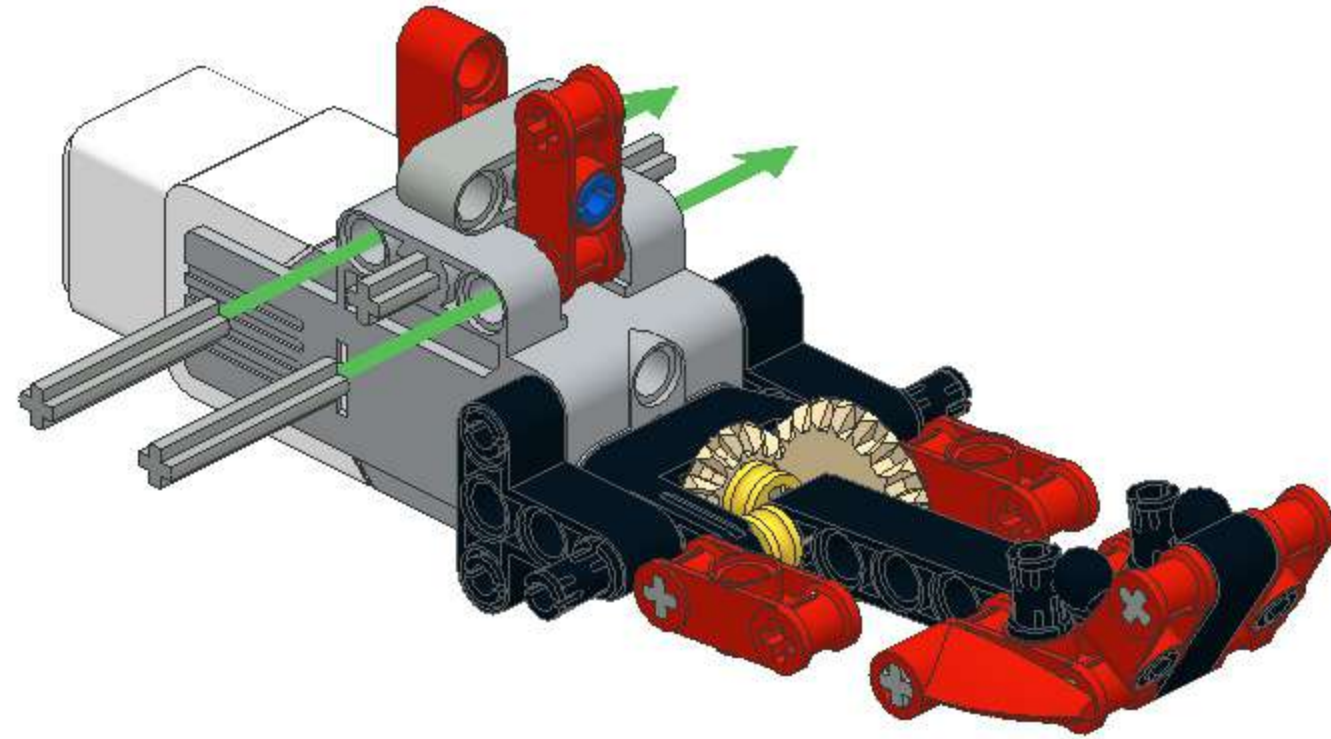
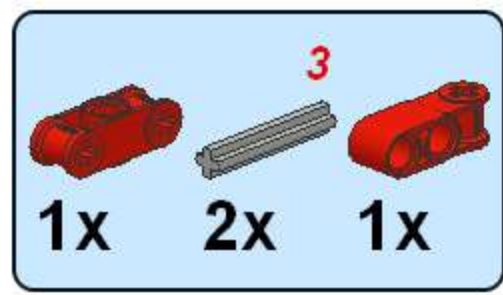
10



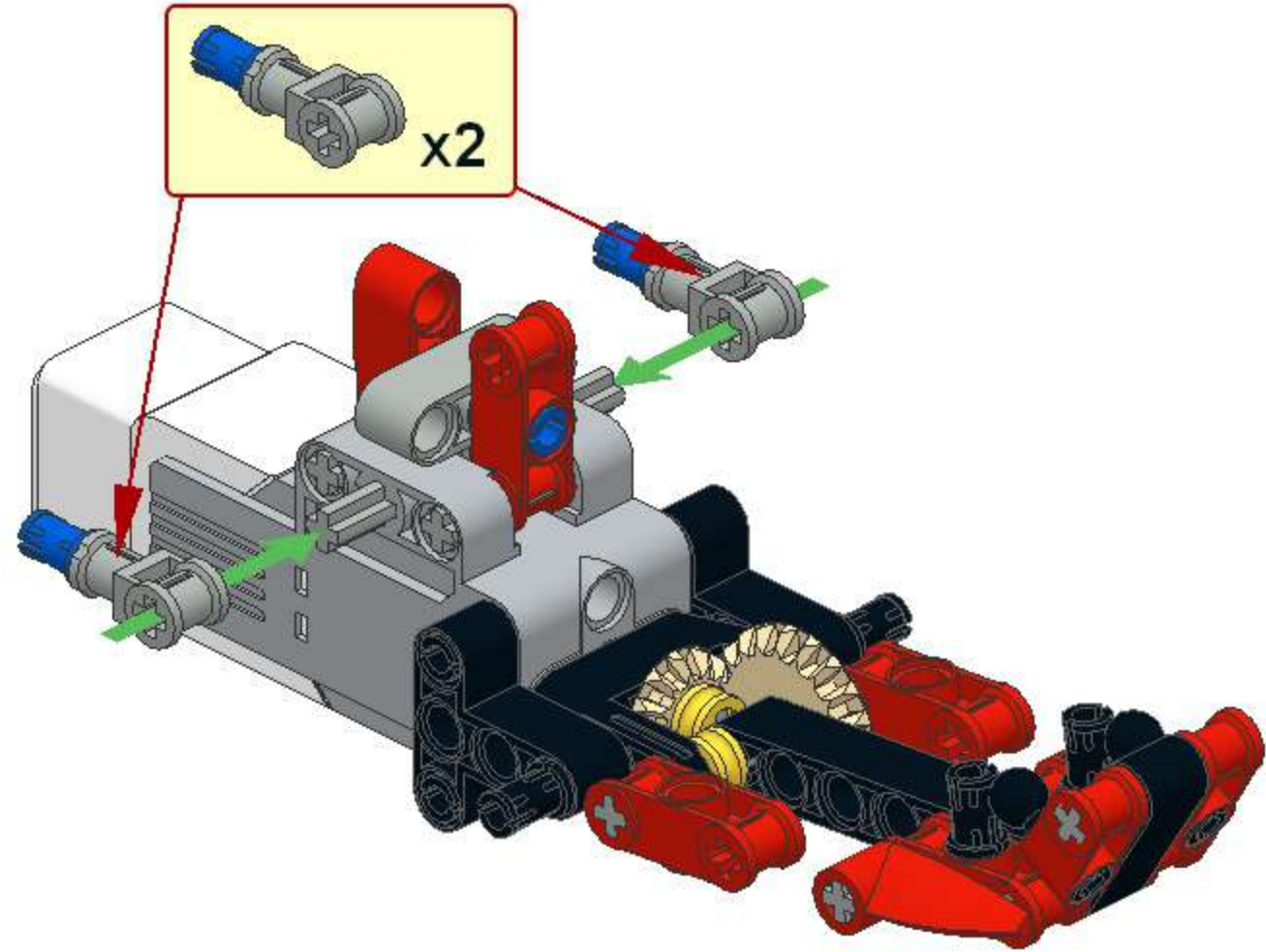
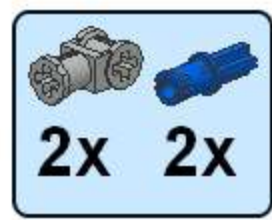
11



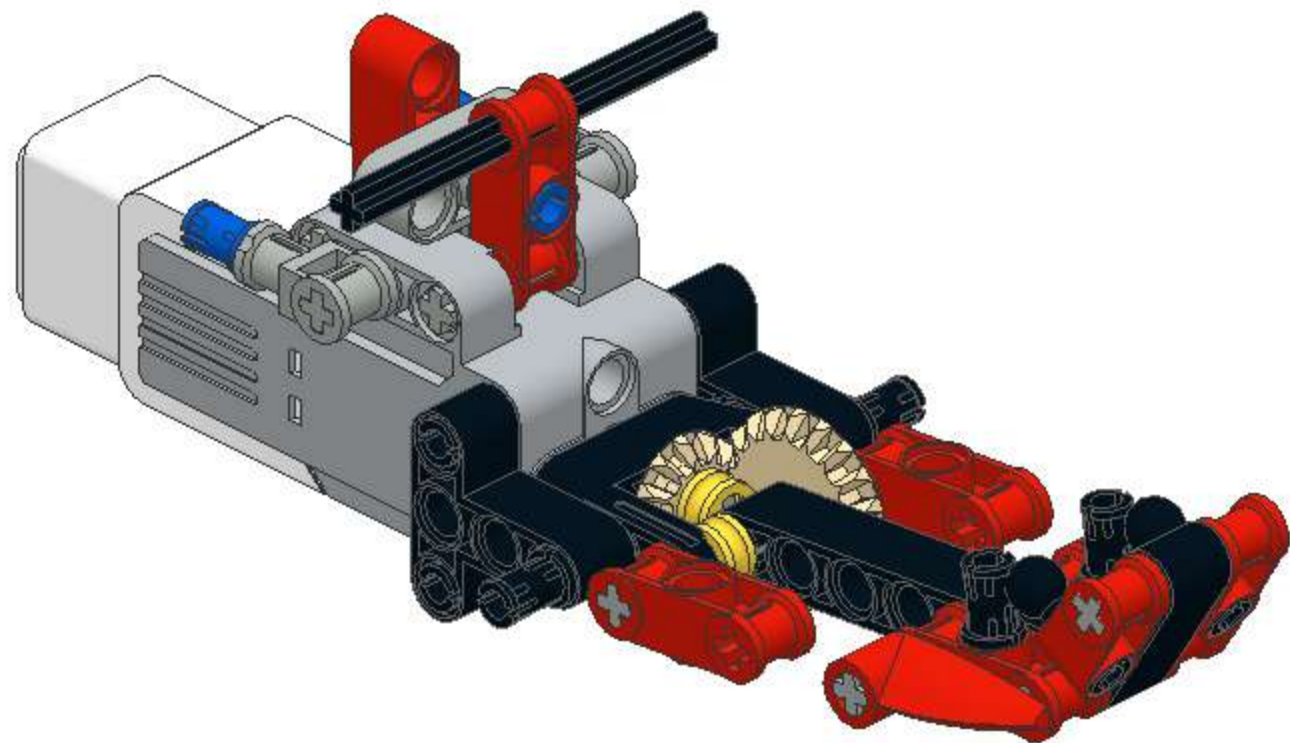
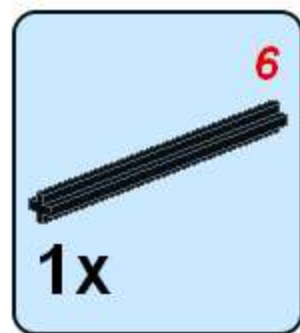
12



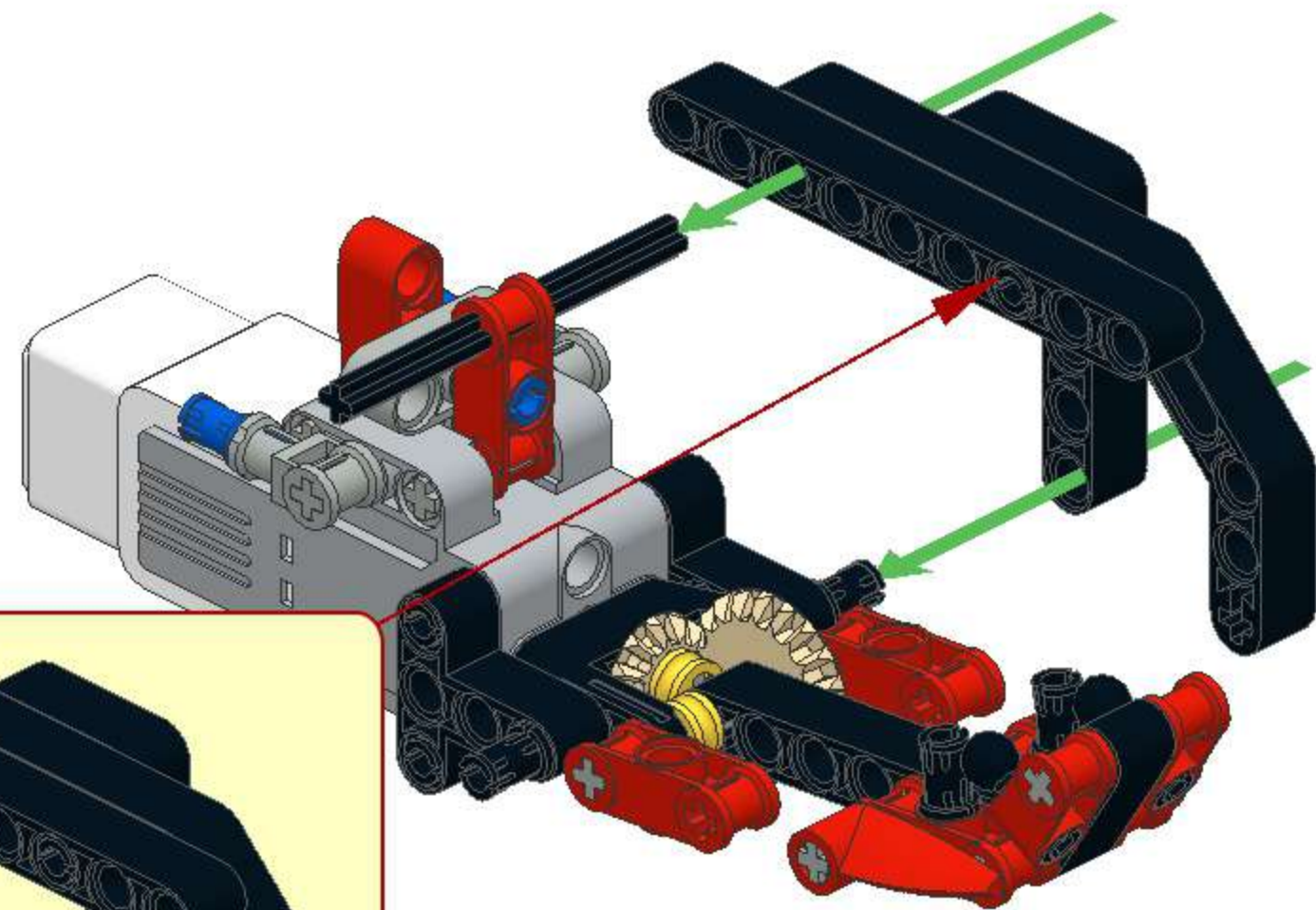
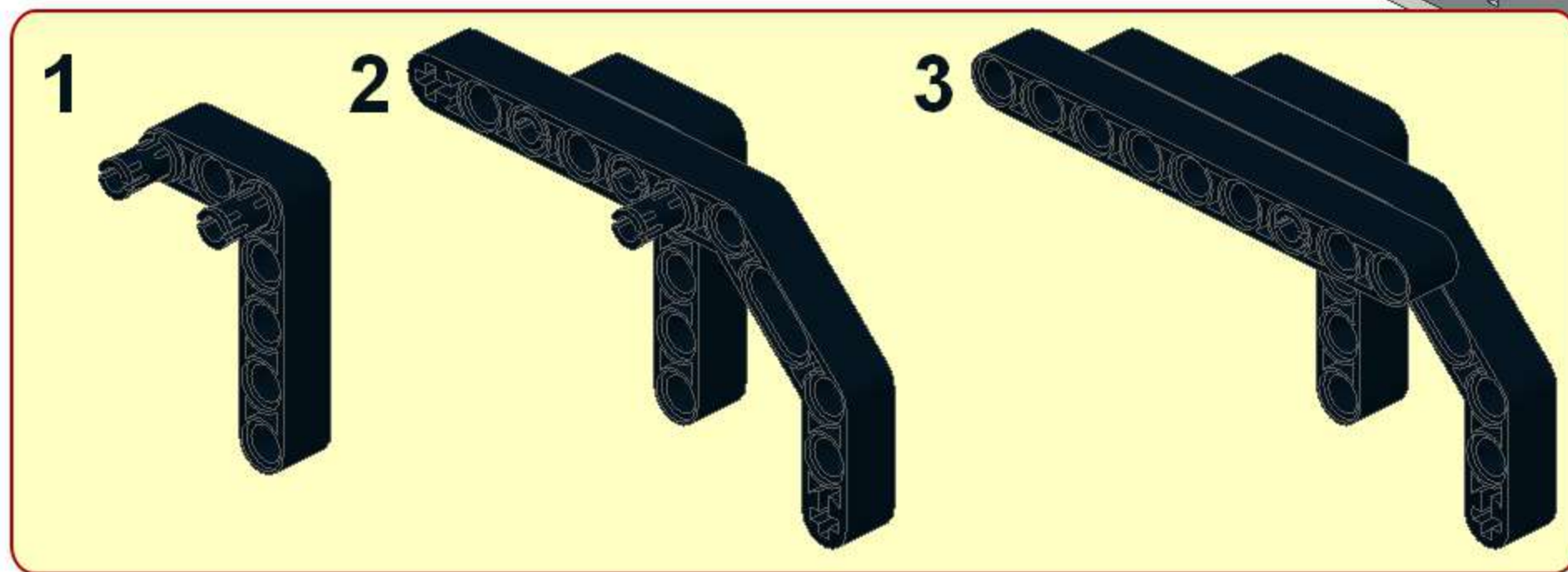
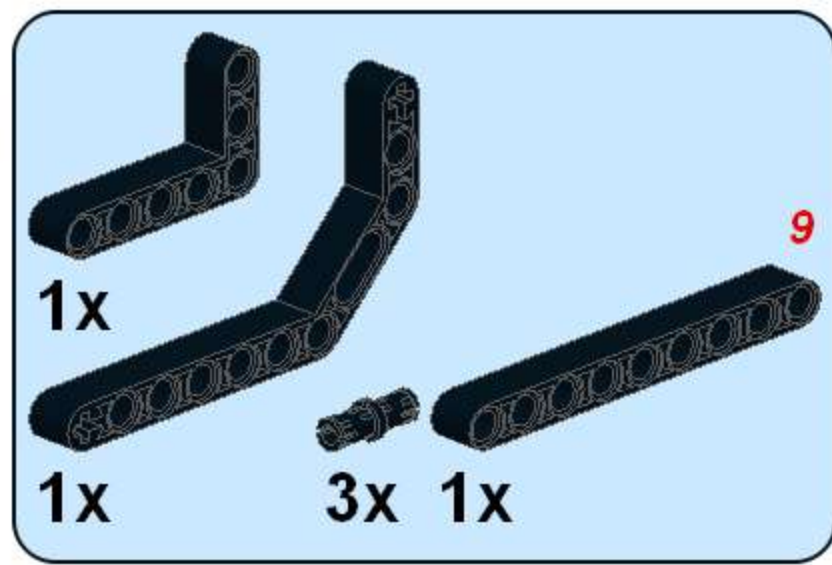
13



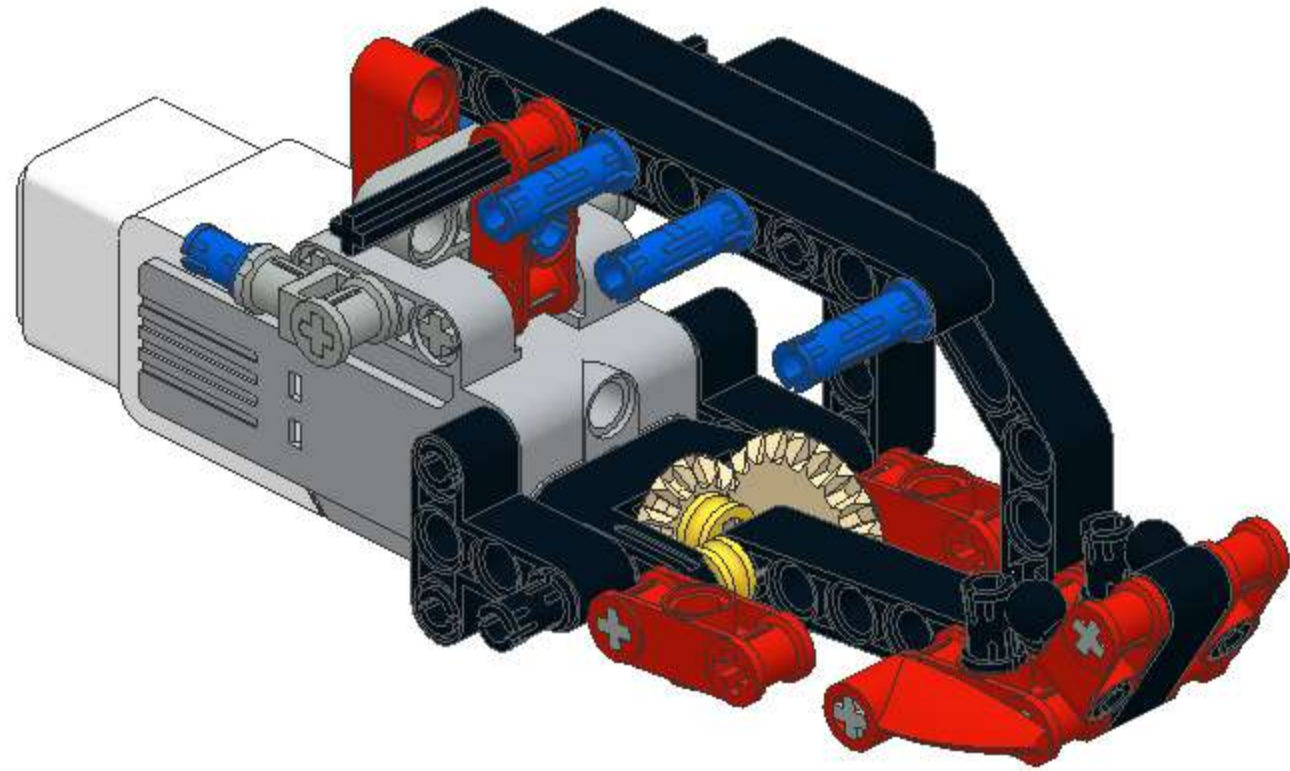
14



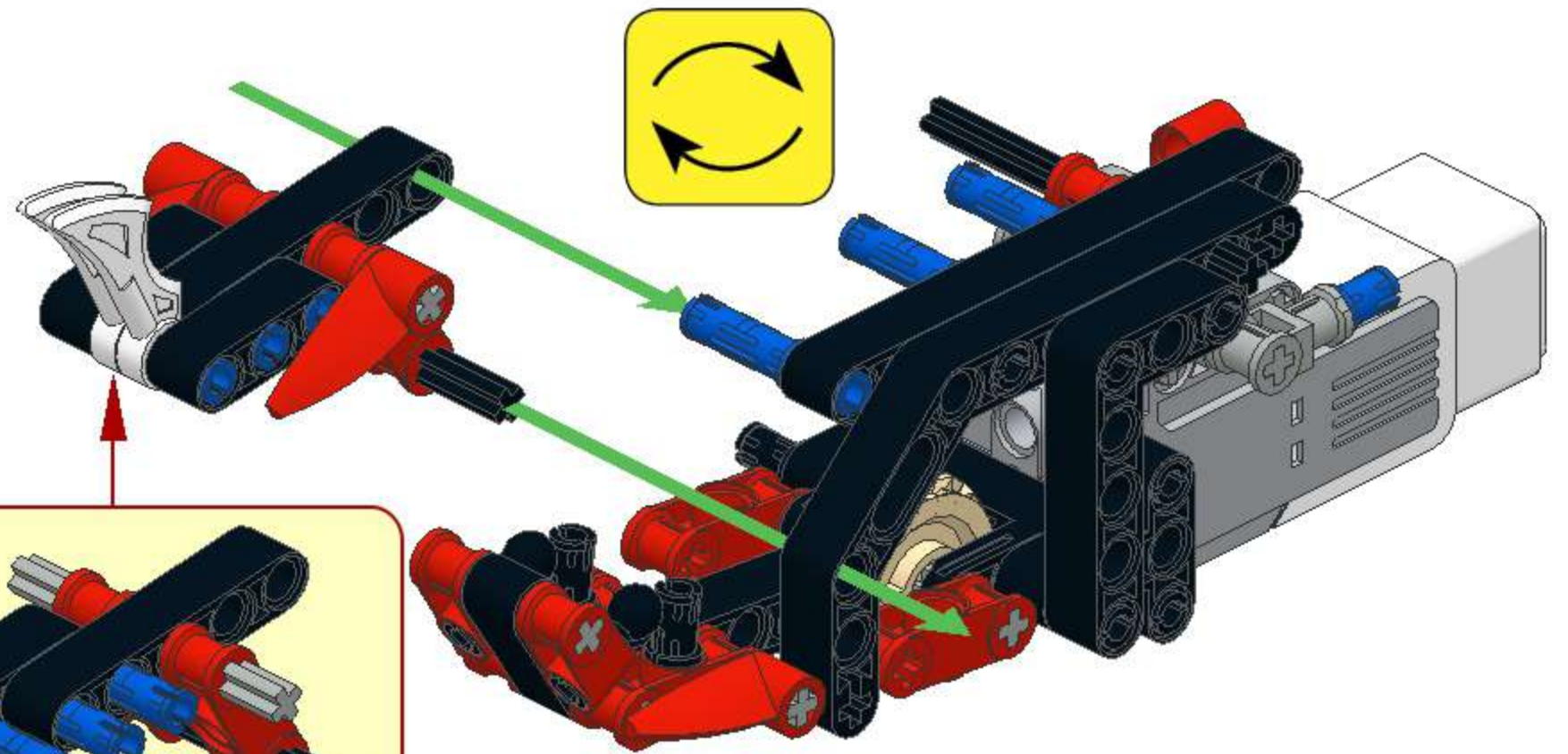
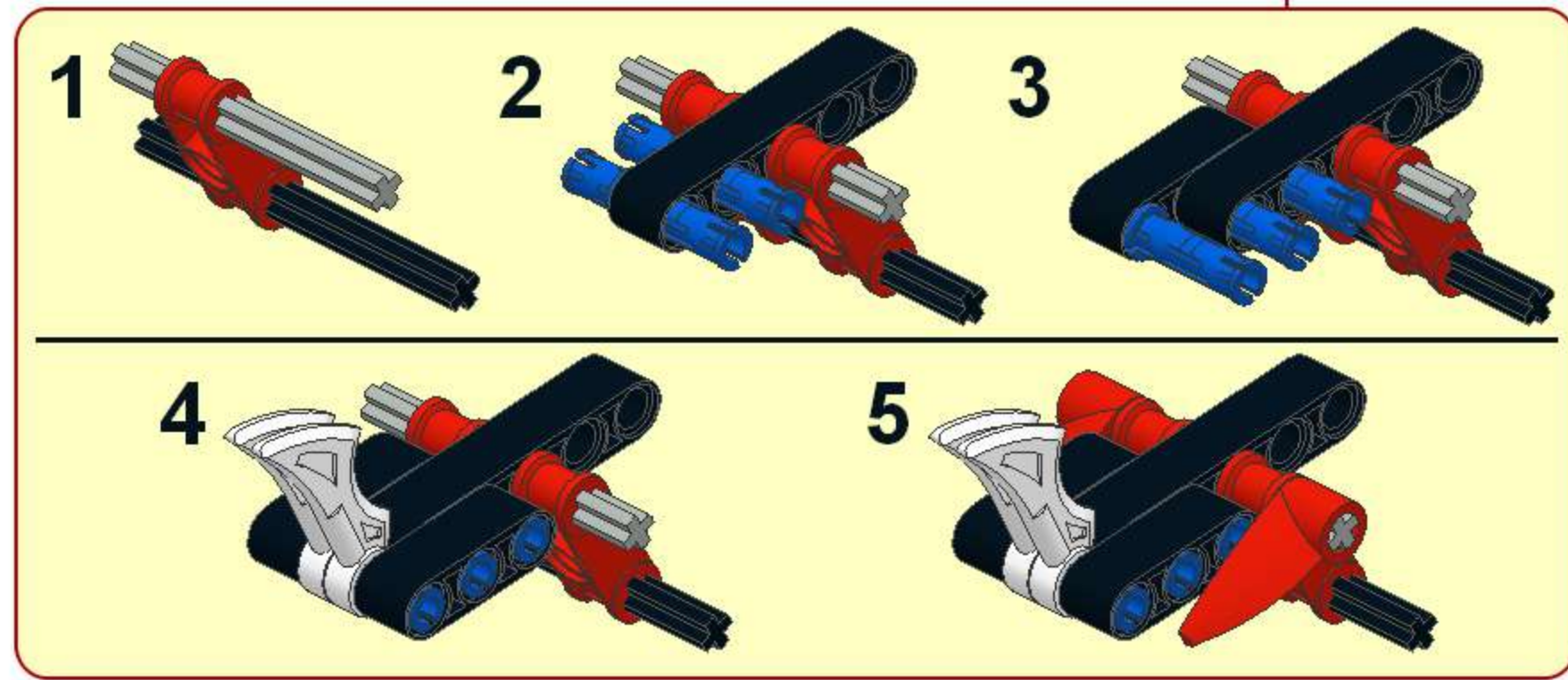
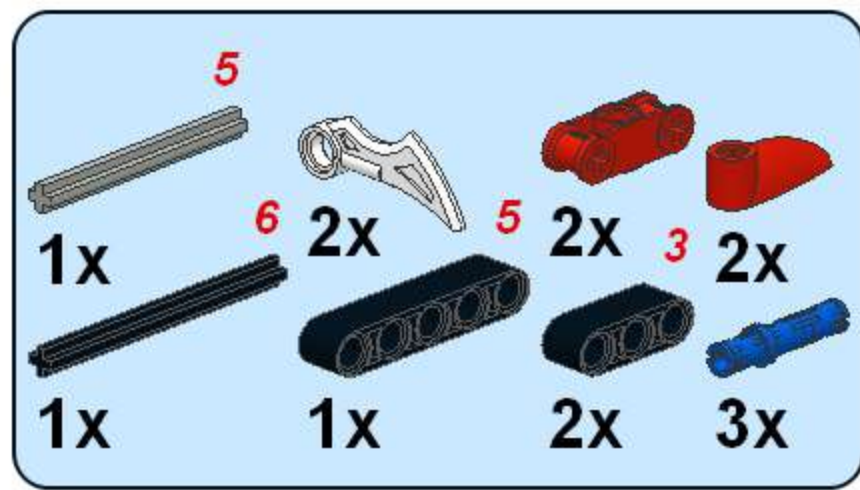
15



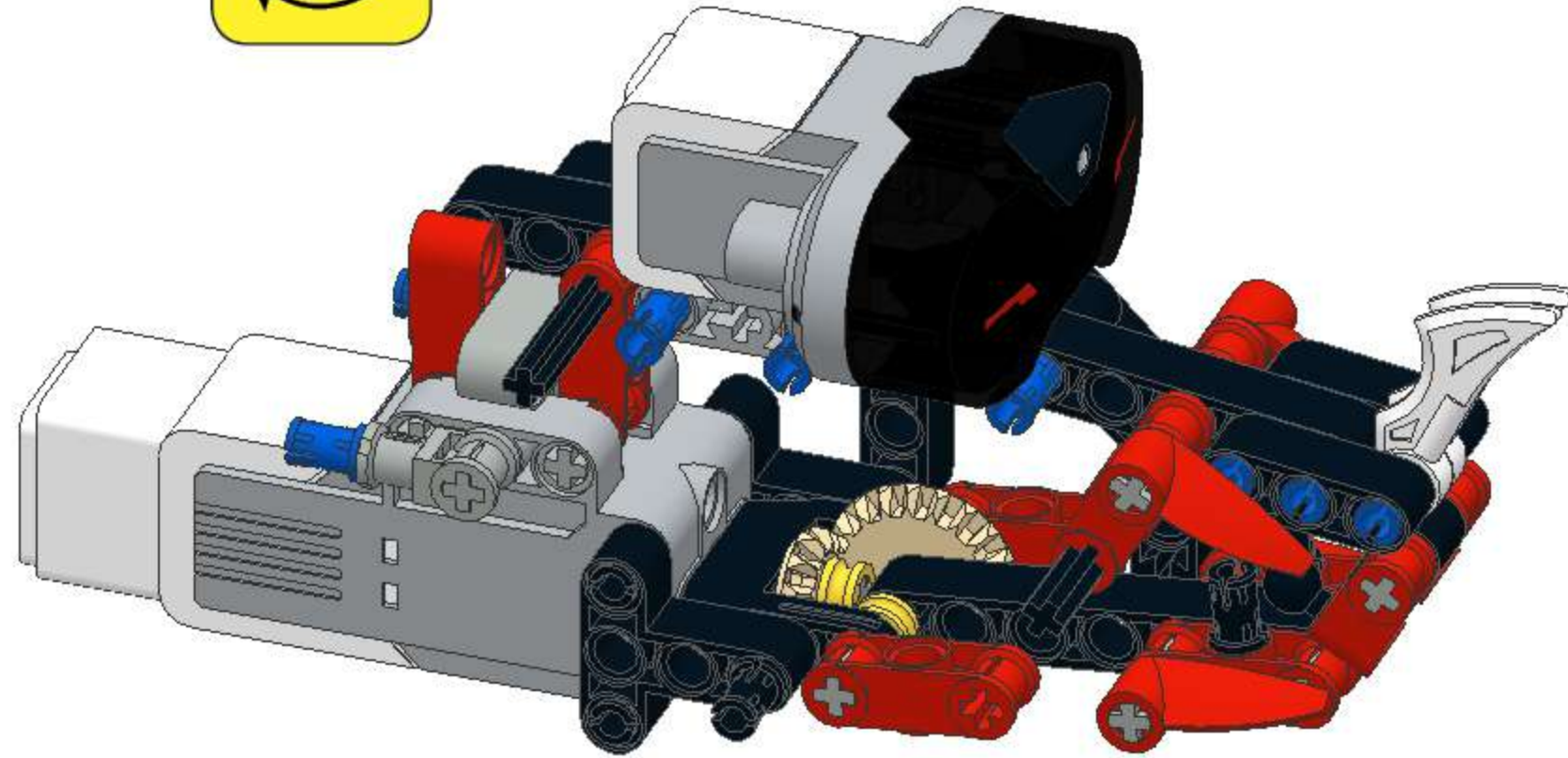
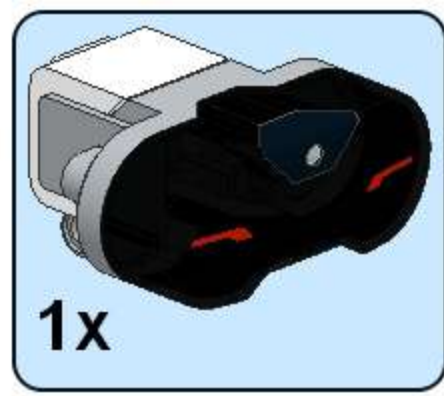
16  3x



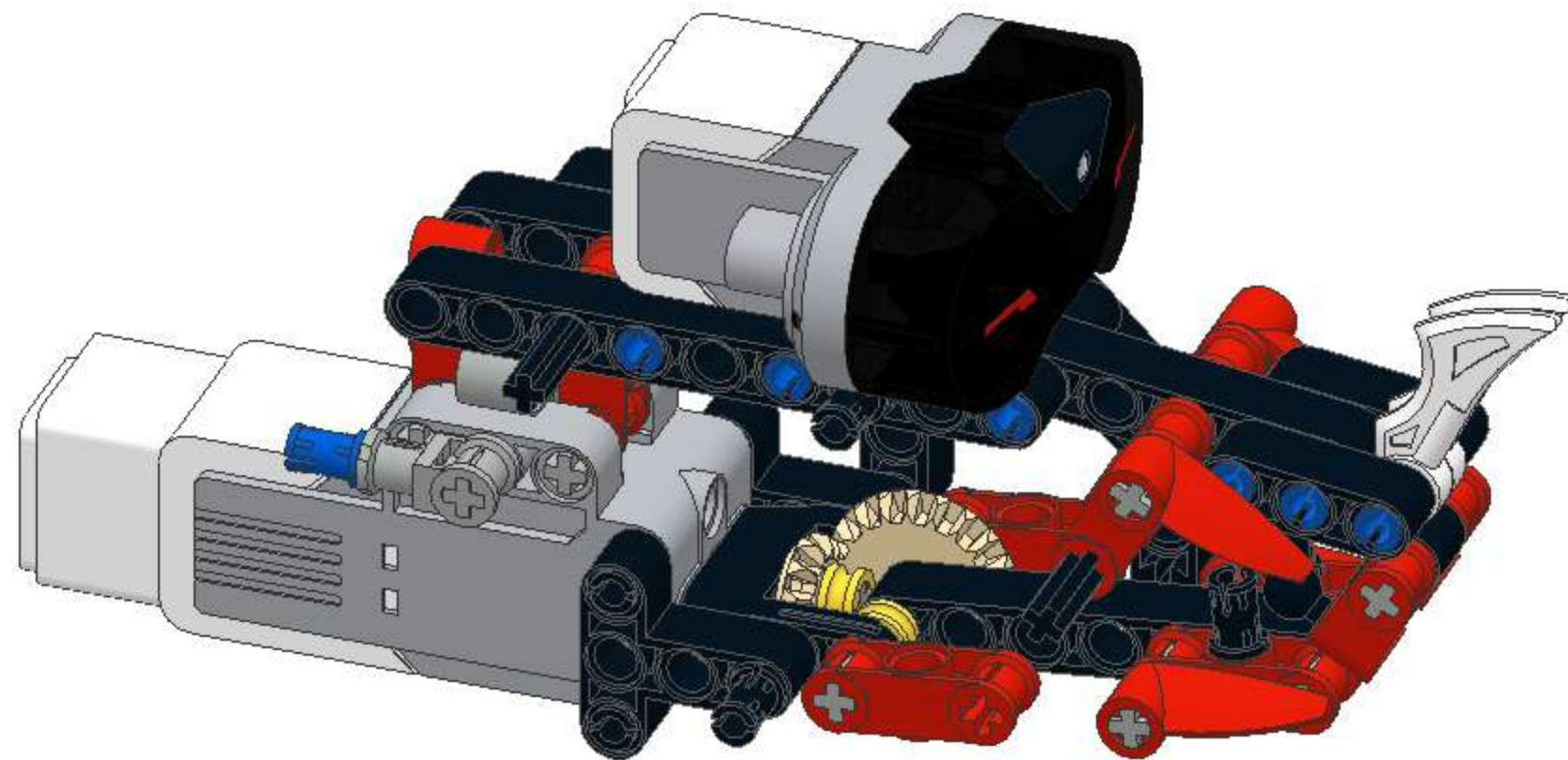
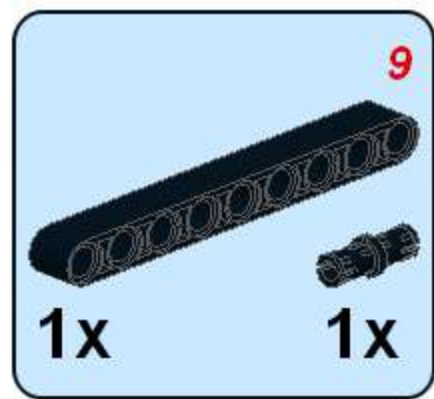
17



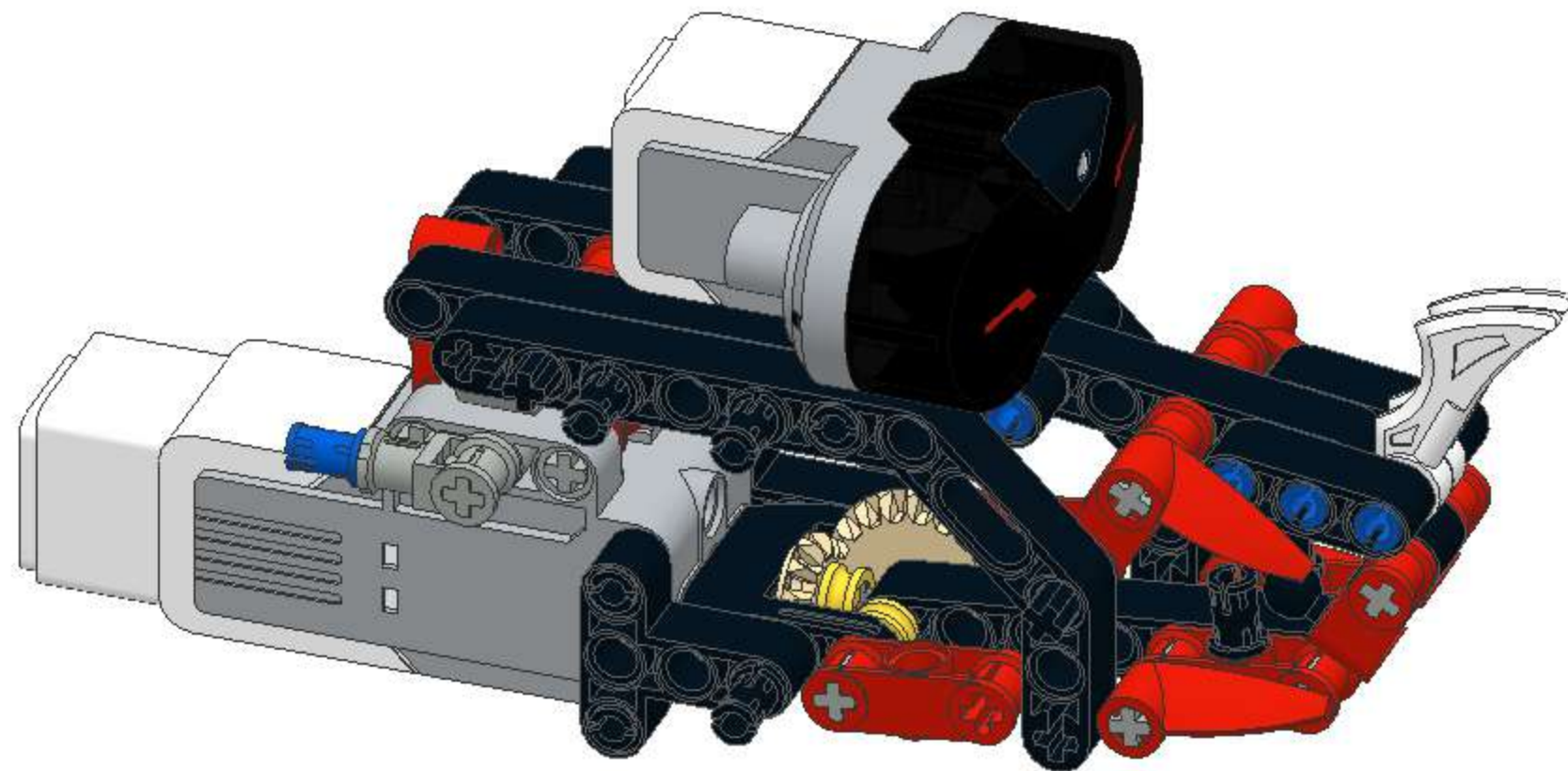
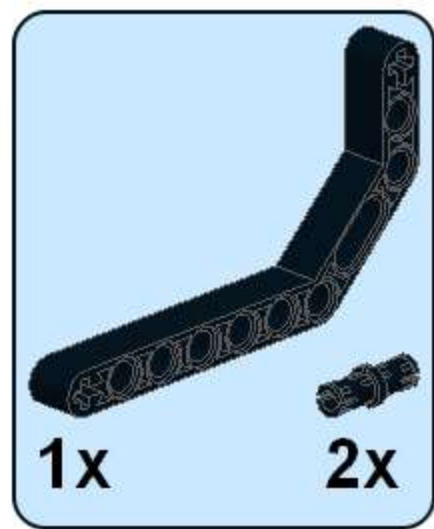
18



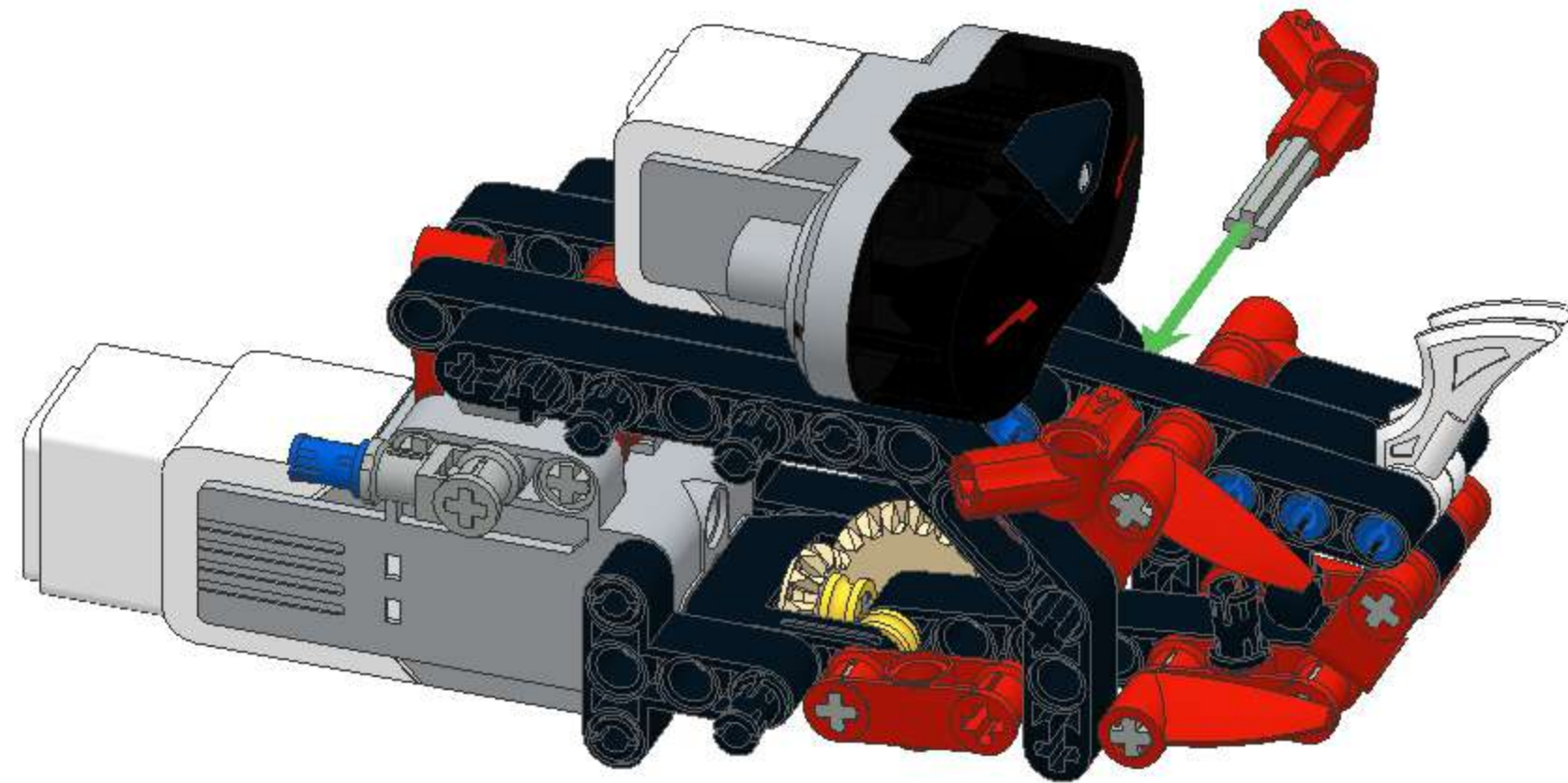
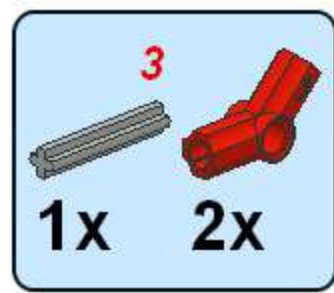
19



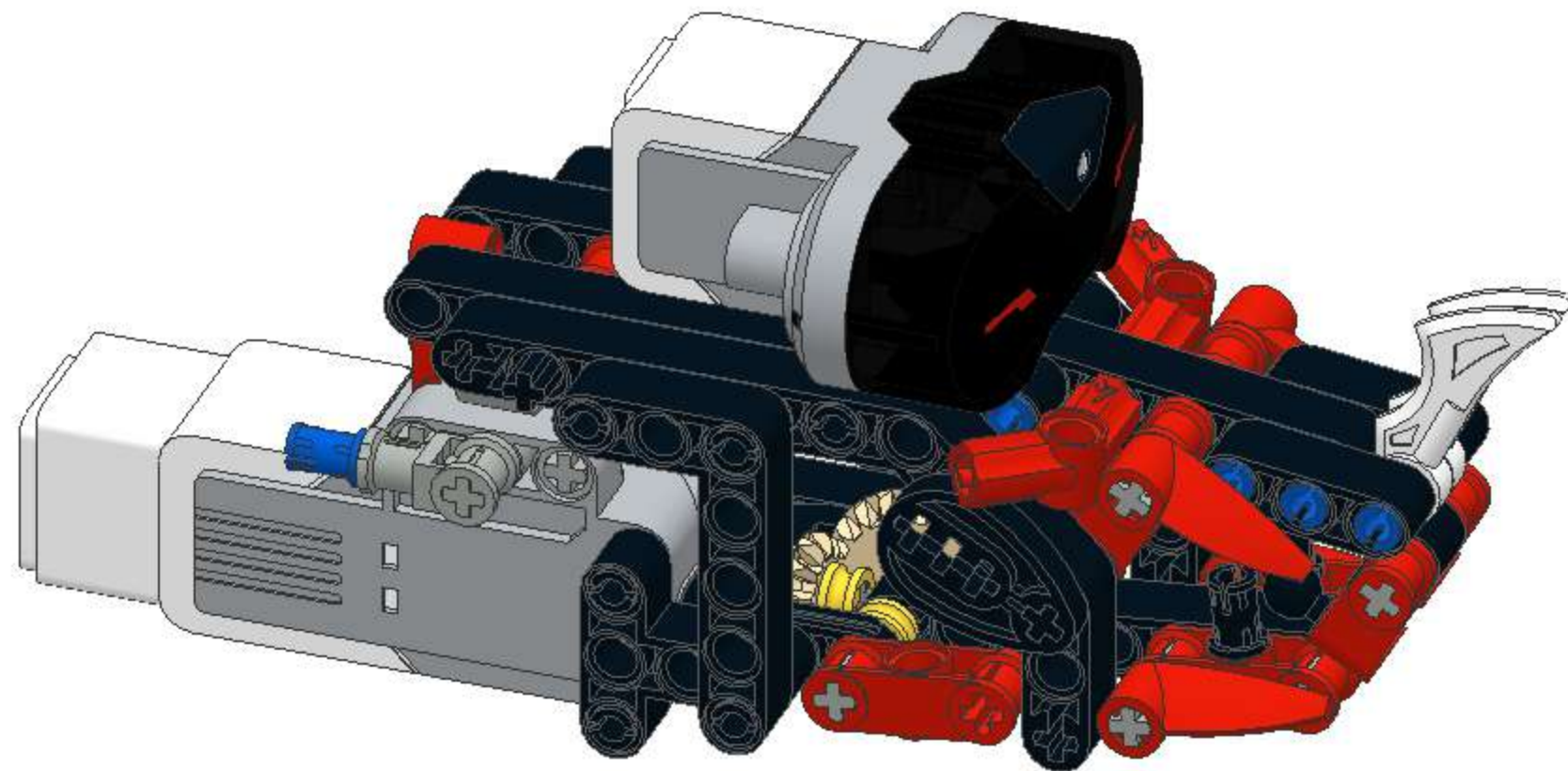
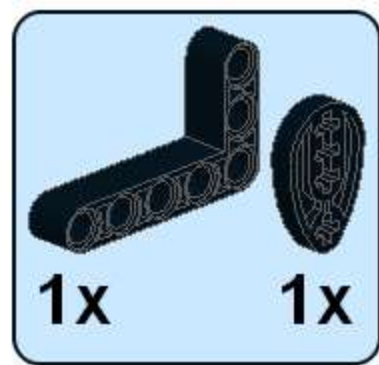
20



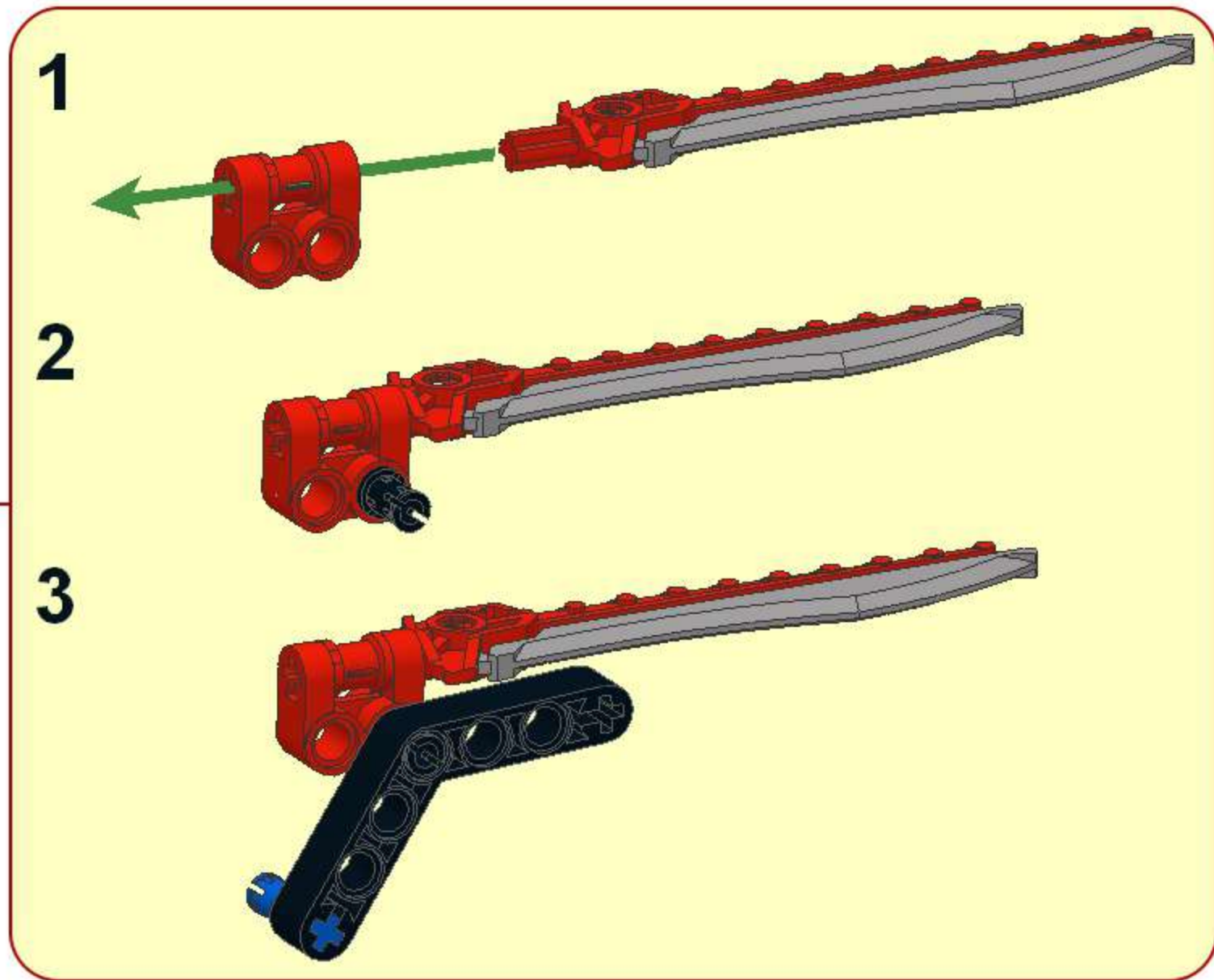
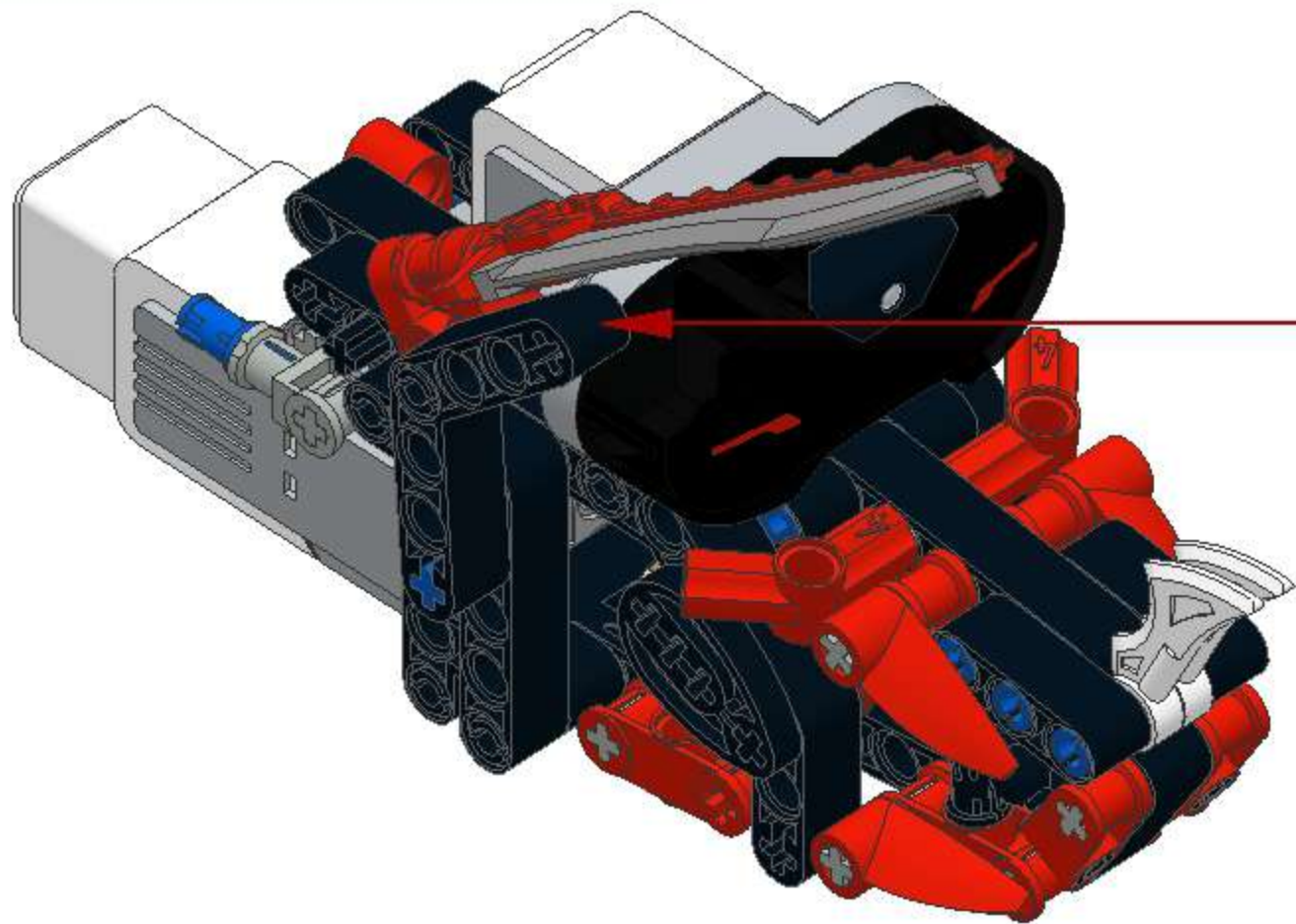
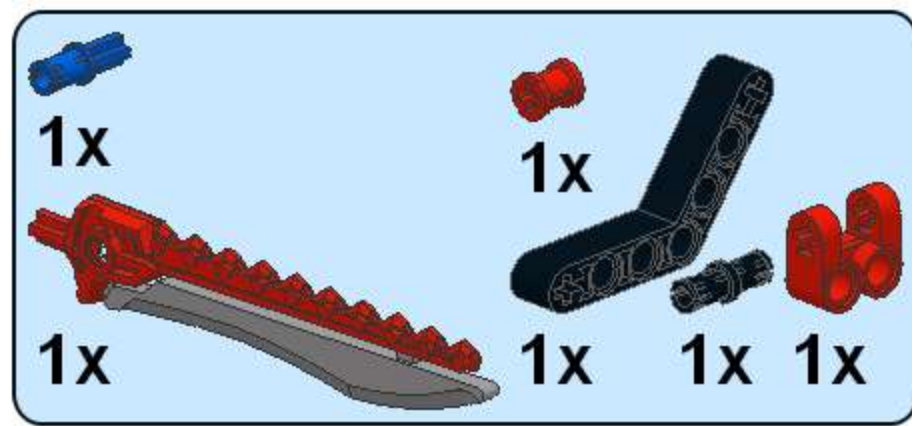
21



22



23



24

1x	3	3x	3x	2	2
3x	1x	1x	2x		

1

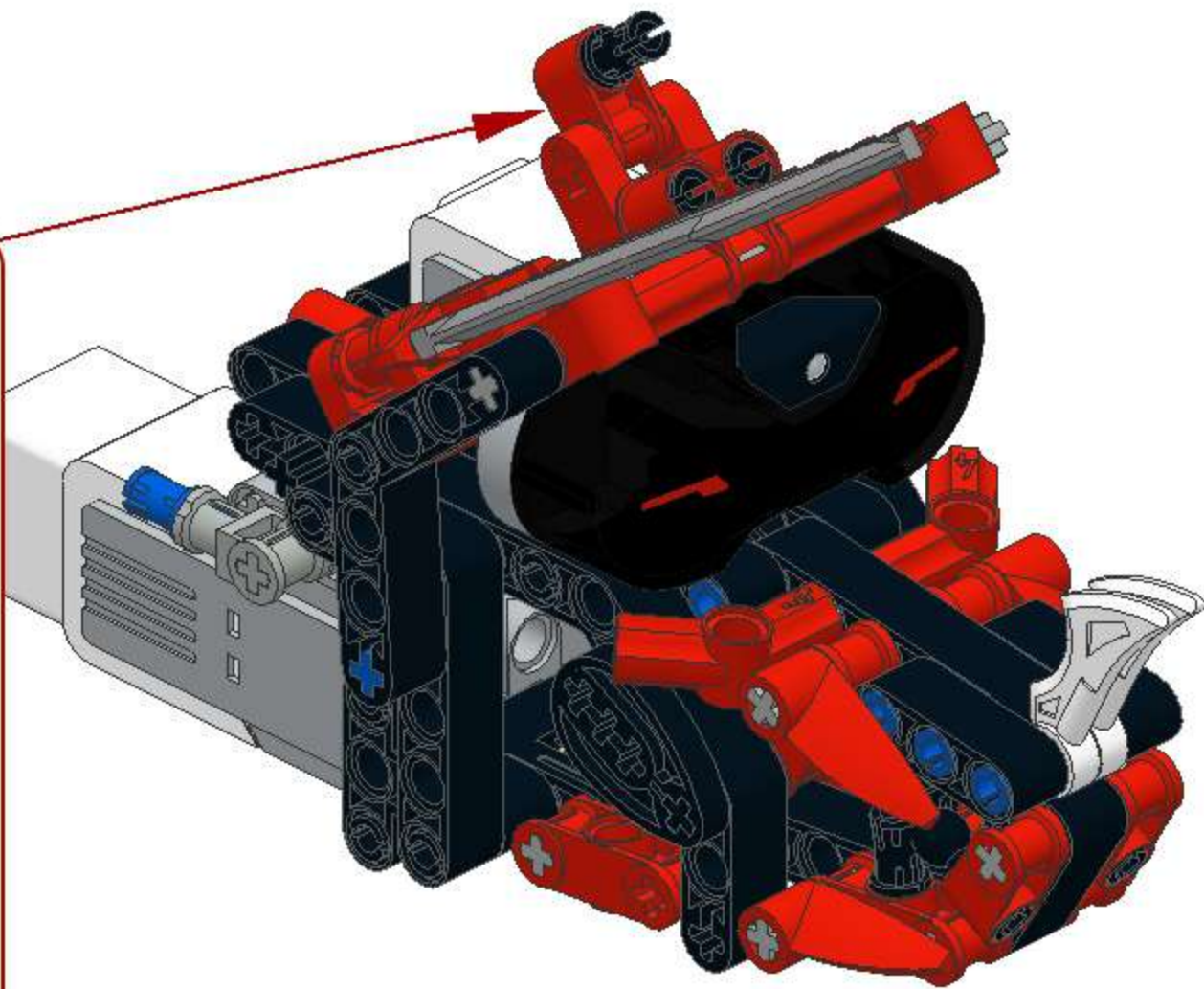
2

3

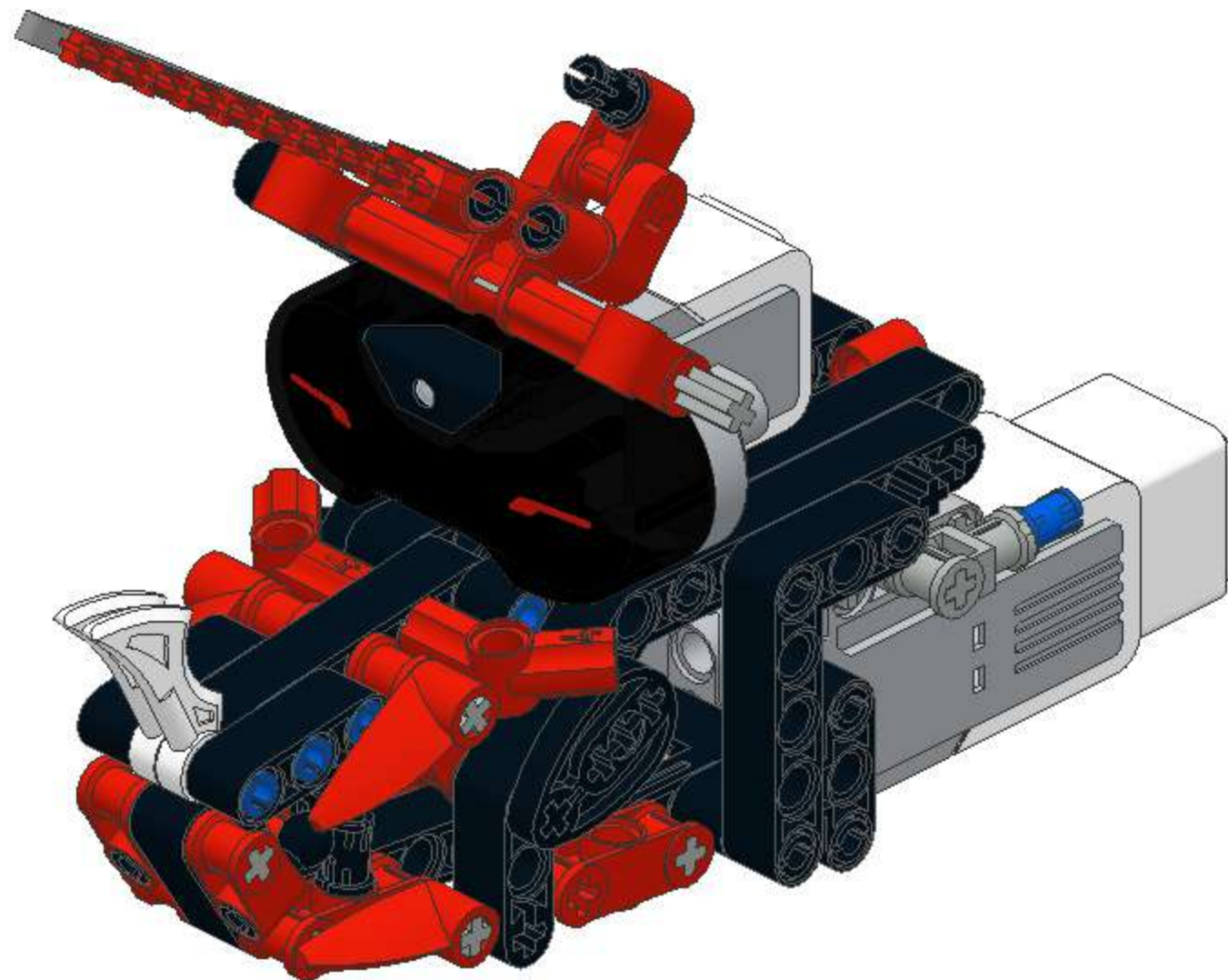
4

5

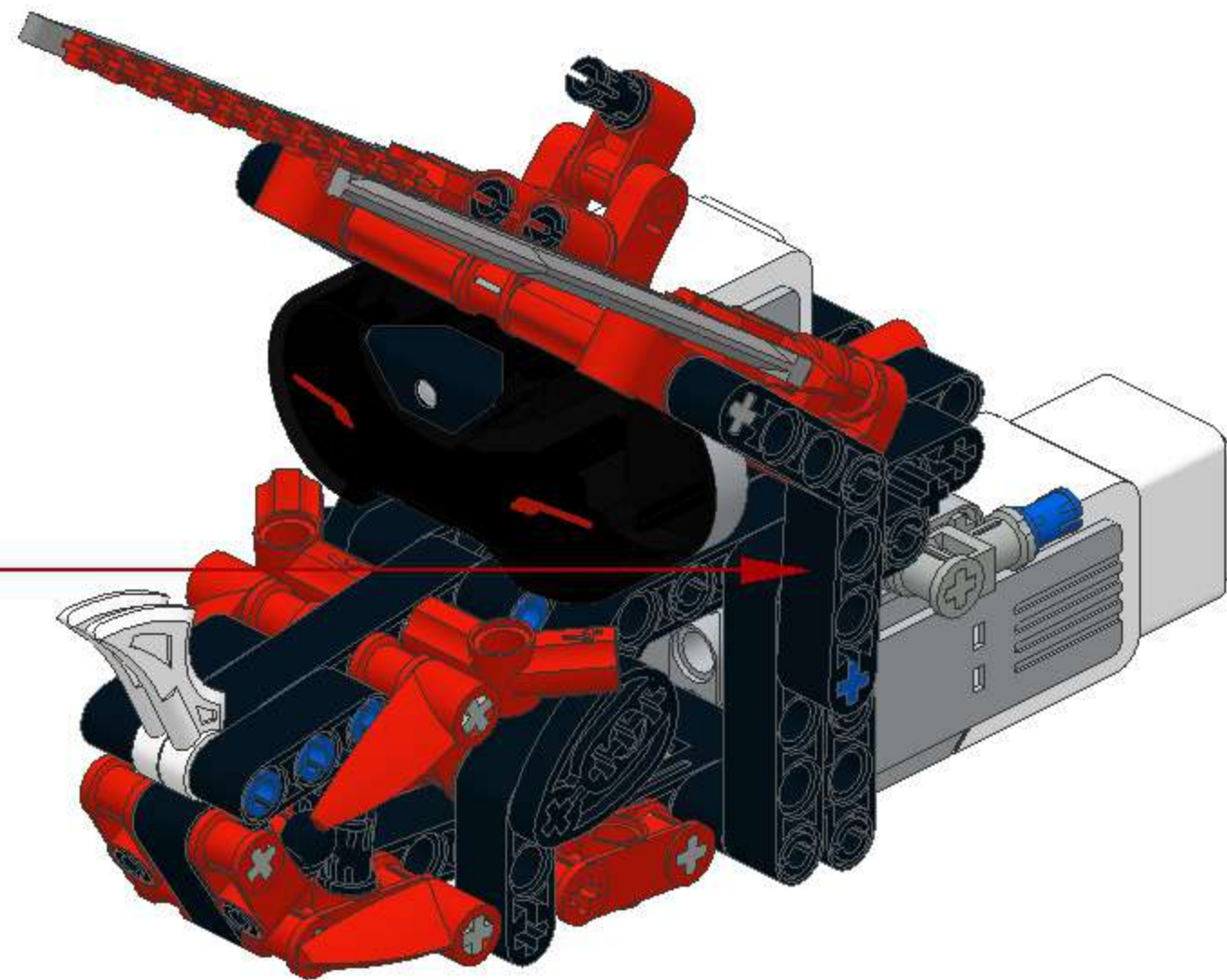
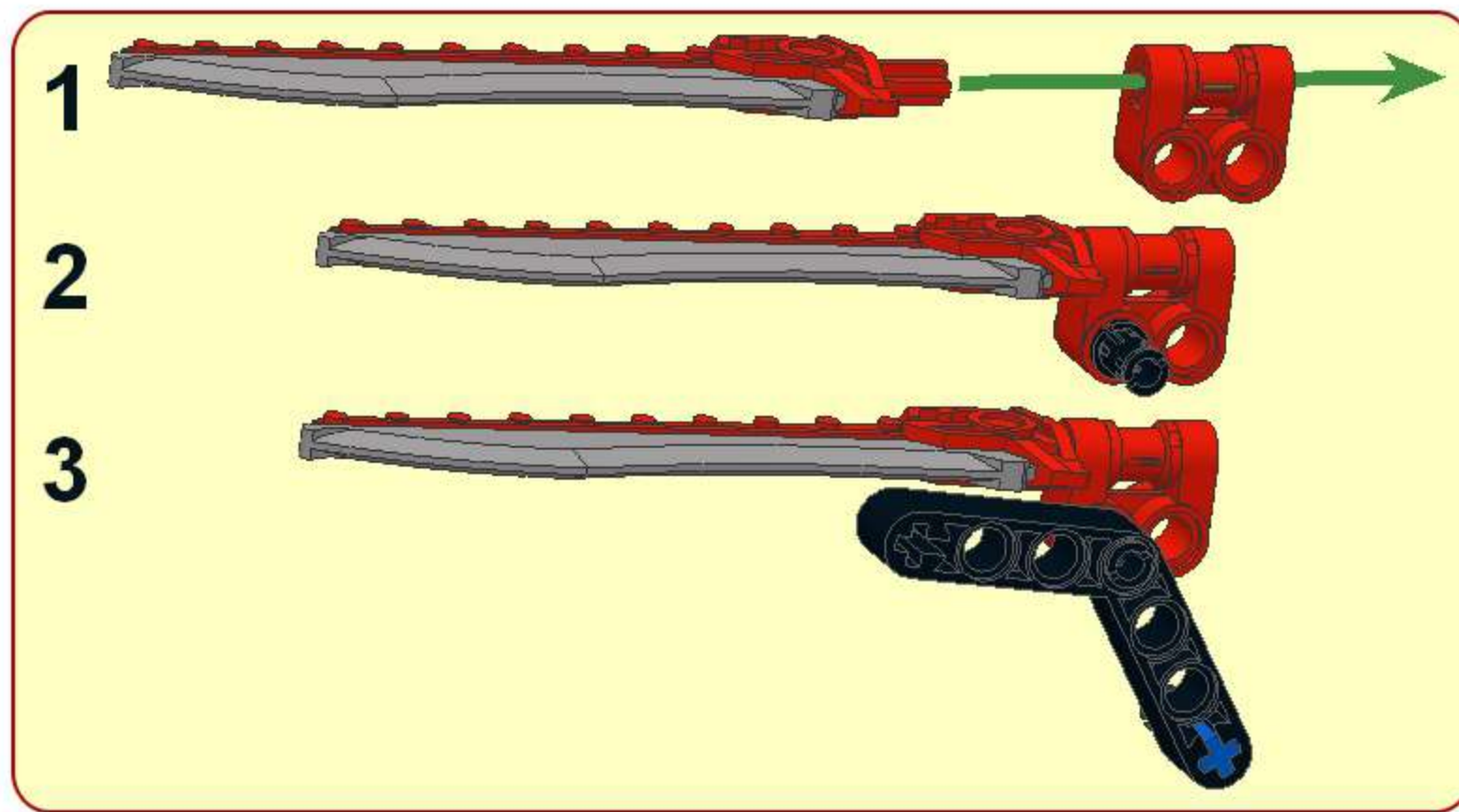
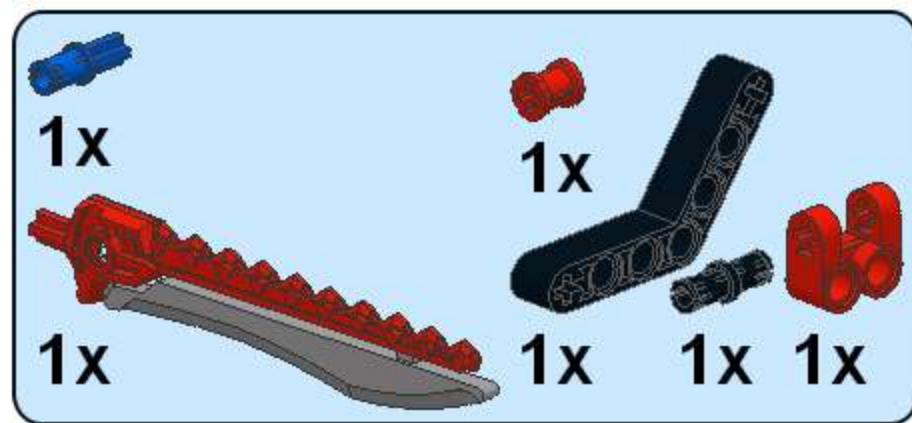
6



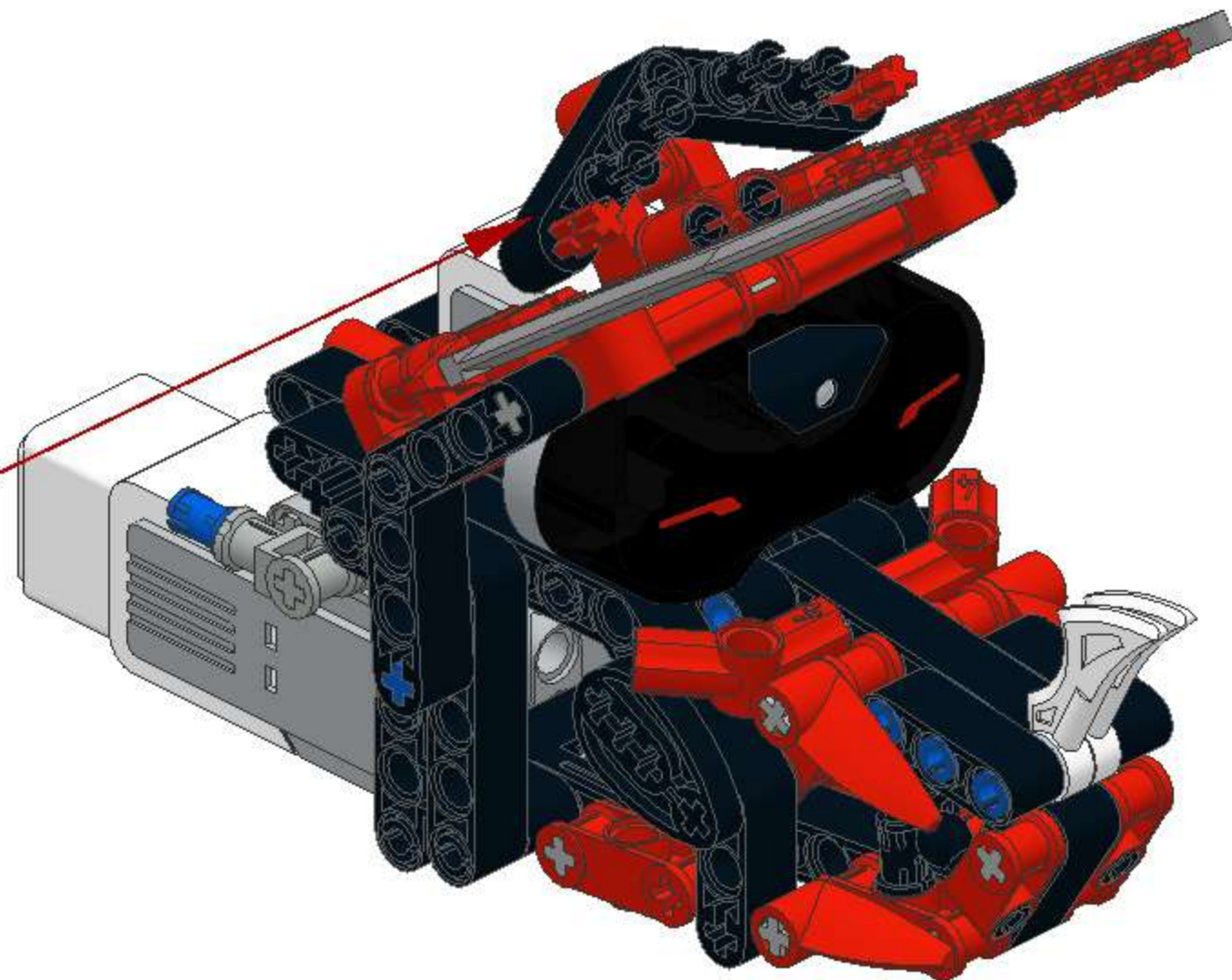
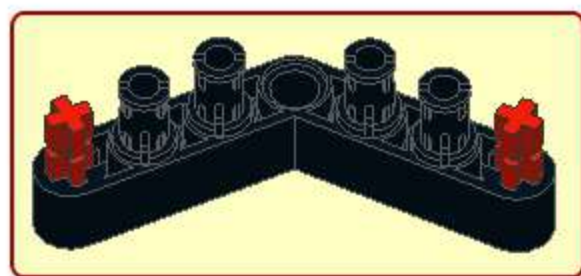
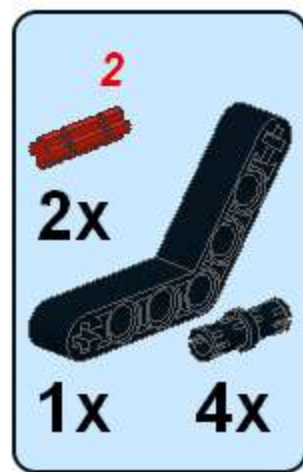
25



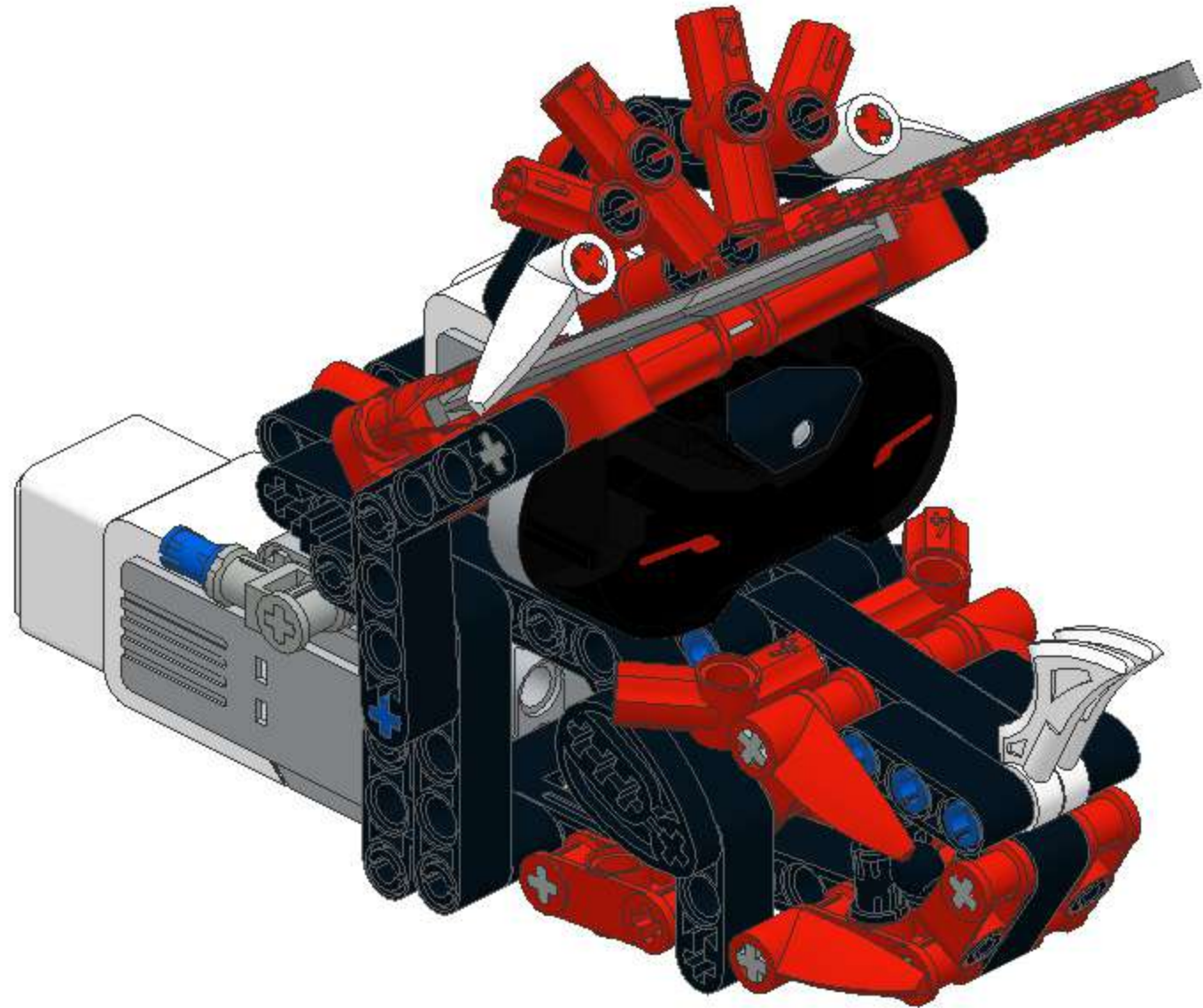
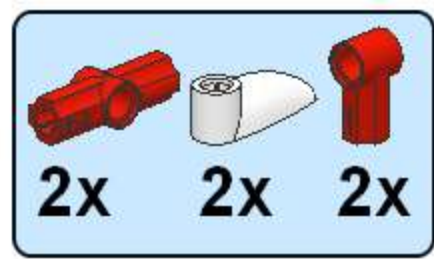
26



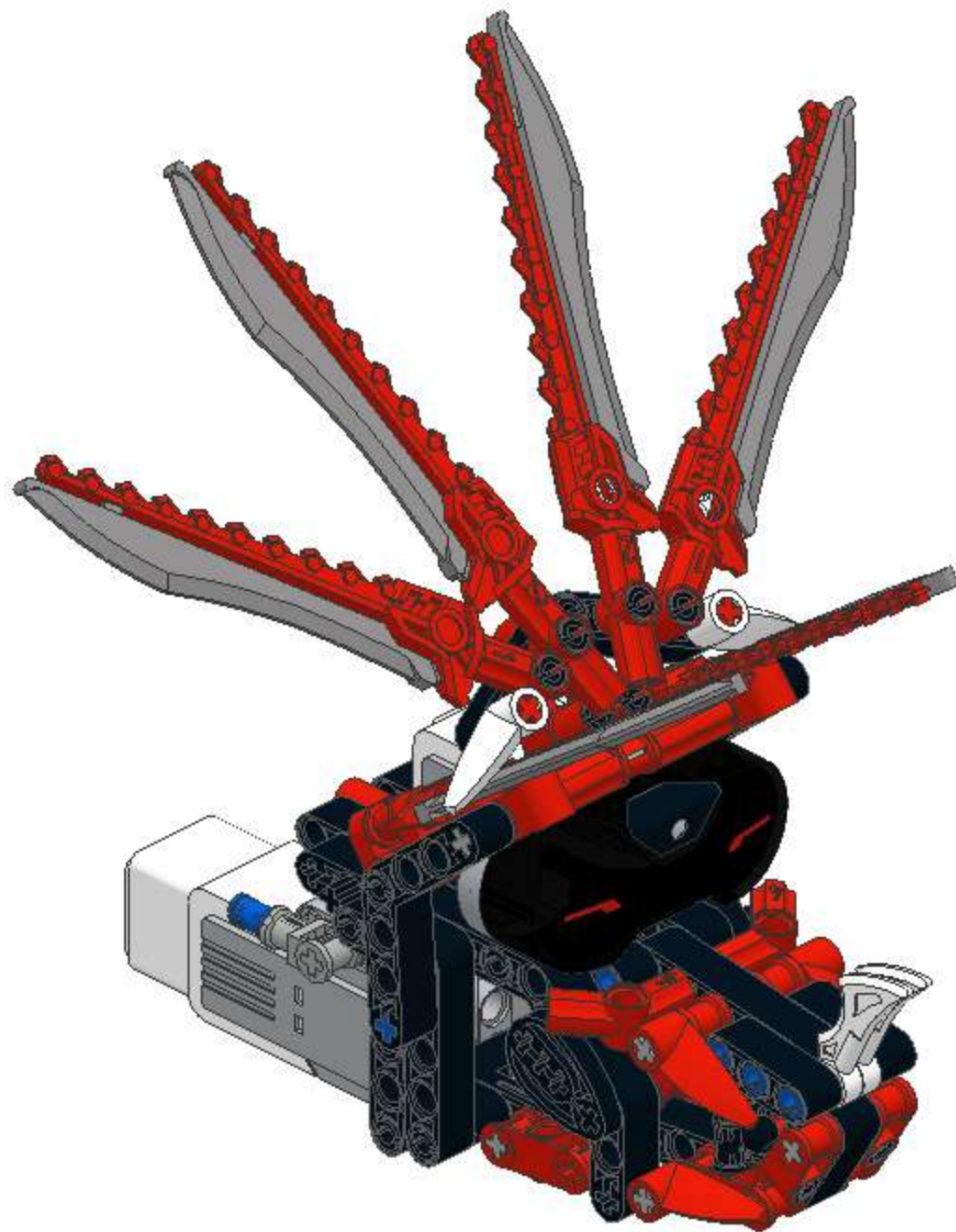
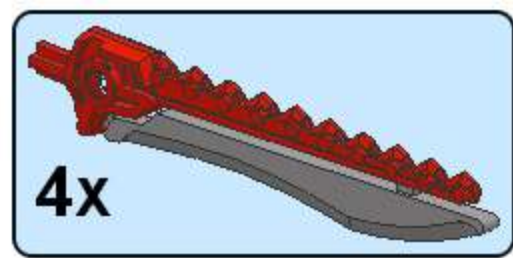
27



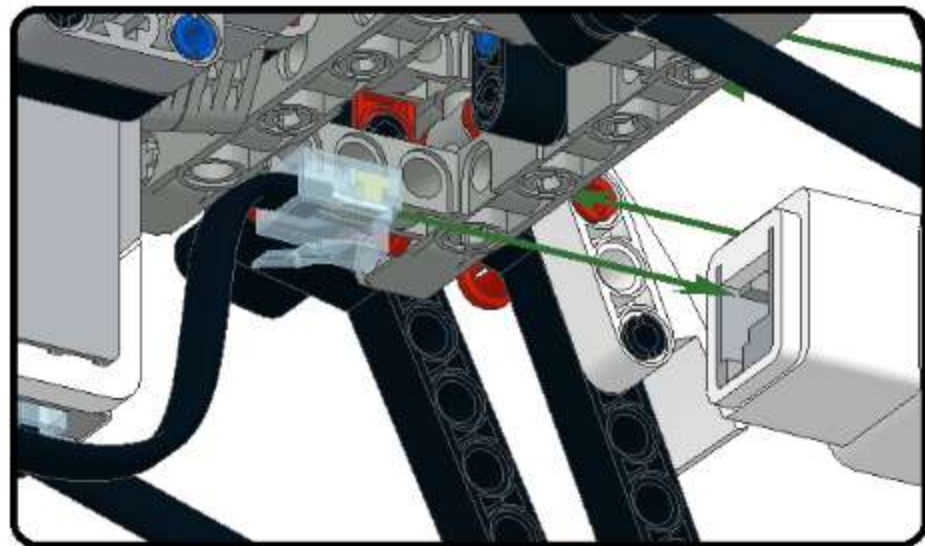
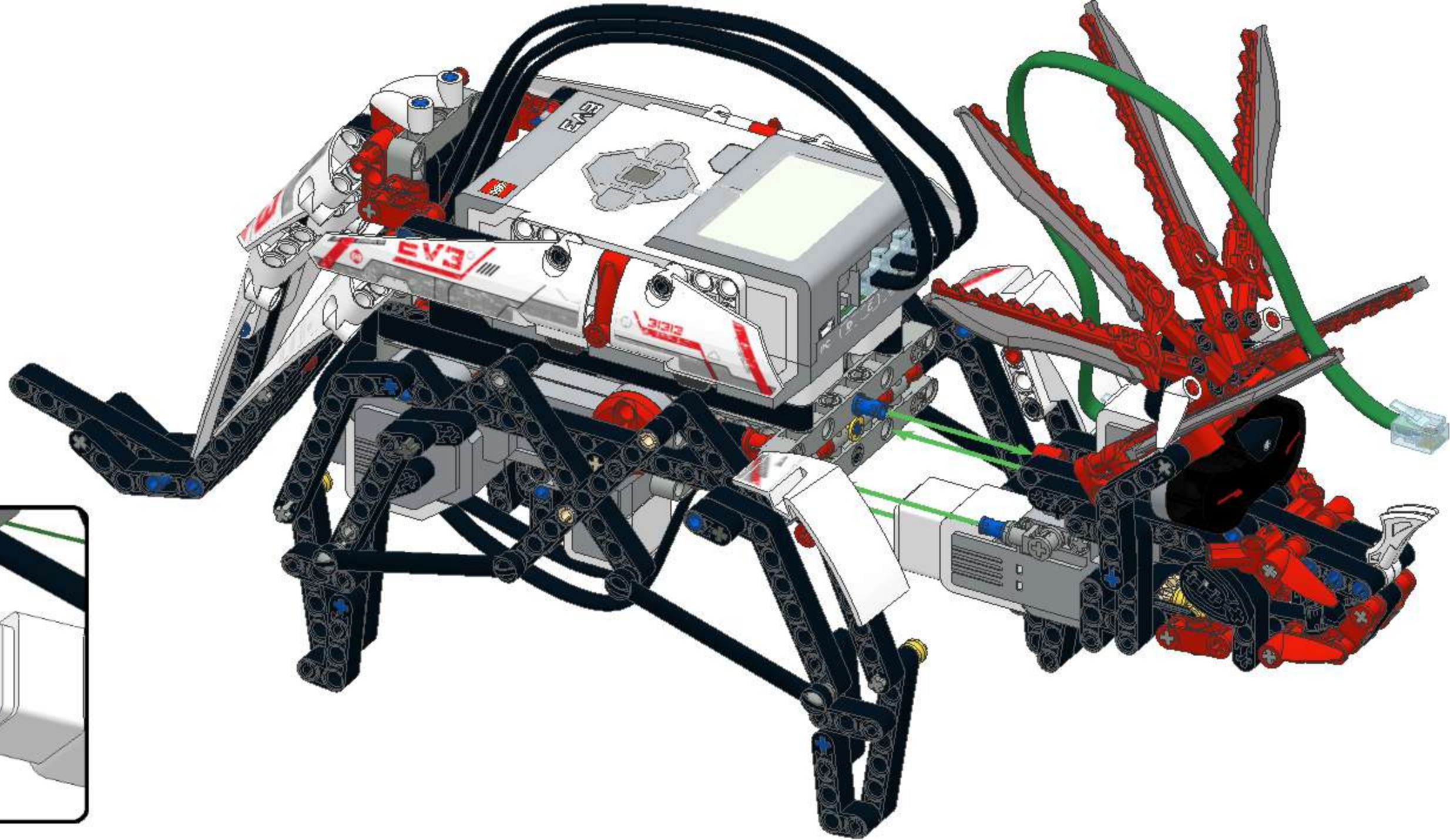
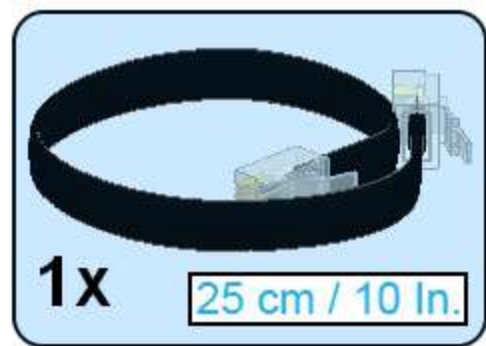
28



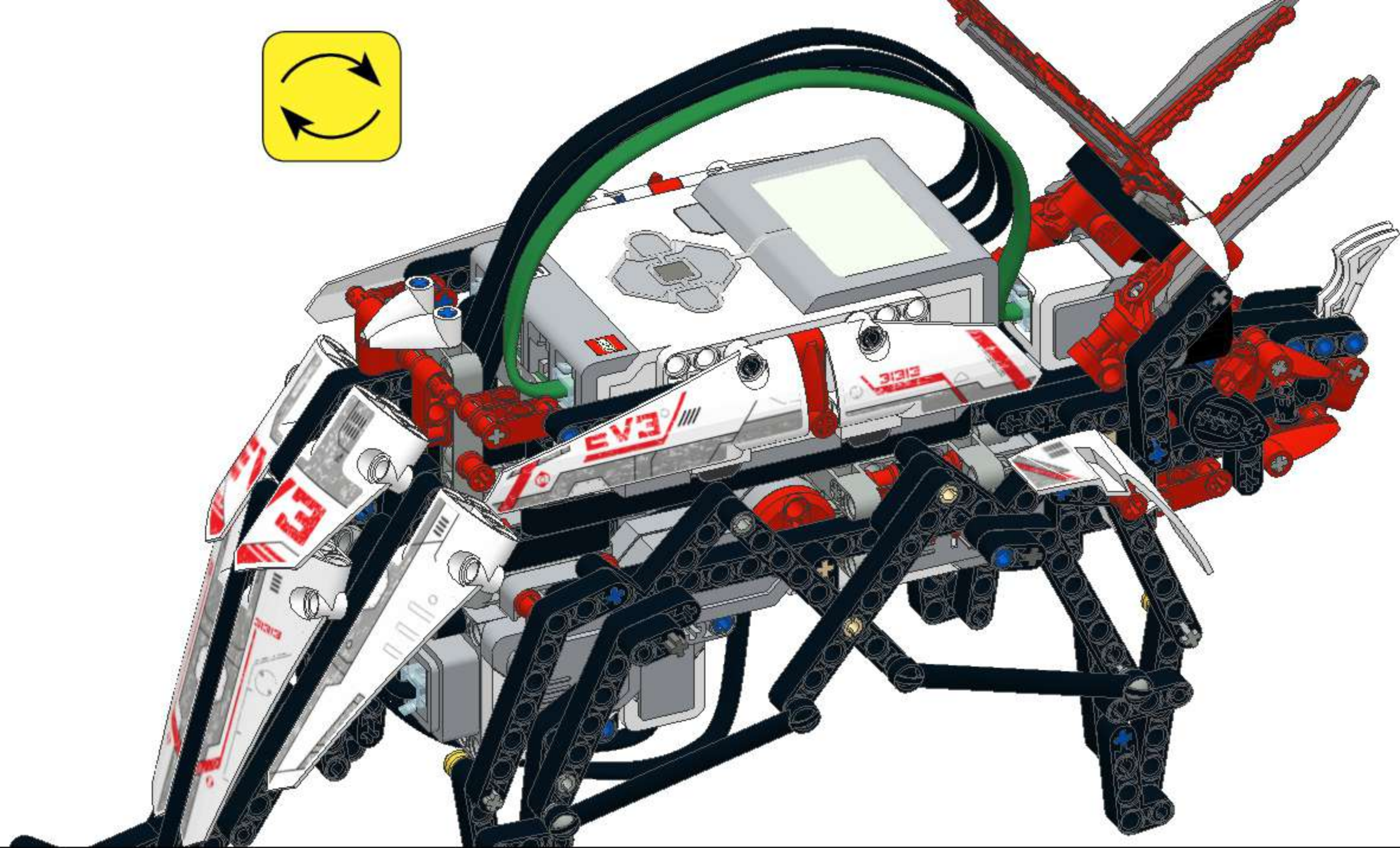
29



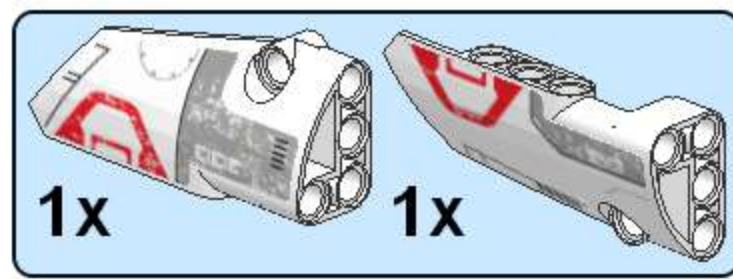
58



59



60



61

